

selt⁺
sun
protection
systems

Neuheit 2023

Neue

PERGOLA SB350

PERGOLA SB350



Konstruktionsfarben:



RAL 7016 Matt

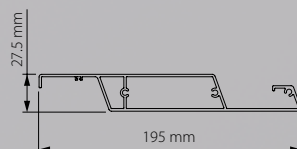
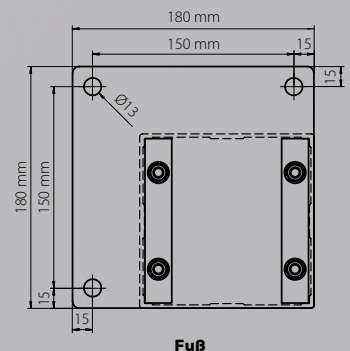


RAL 9016 Matt

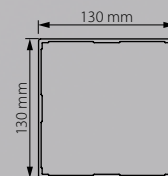
Elektroantrieb	Ja
Fixe Ausladung	3.40 m 3.85 m 4.30 m 4.75 m
Fixe Breite	3.5 m
Fixe Nischenhöhe	2.5 m
wasserabführende Überdachung	Ja

Eigenschaften:

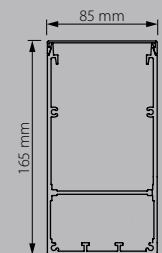
- nur in fixen Abmessungen lt. Tabelle verfügbar
- nur als freistehende Variante
- Lamellenumdrehung
- Beschichtung der Konstruktion und der Lamellen in 2 Farben möglich
- Beschichtung in anderen Farben nicht verfügbar
- Antriebseinheit verdeckt im Strebenprofil
- Die obere Kammer im Profil ermöglicht die Verlegung der Kabel
- Pergola 24V Motor und Fernbedienung im Preis enthalten
- Möglichkeit der Steuerung per App
- Flache Lamellen



Lamellenquerschnitt



Pfostenquerschnitt



Profilquerschnitt