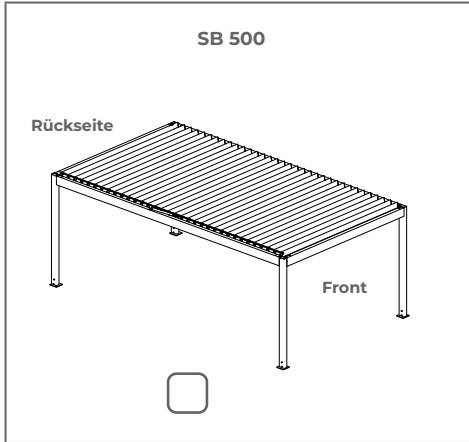
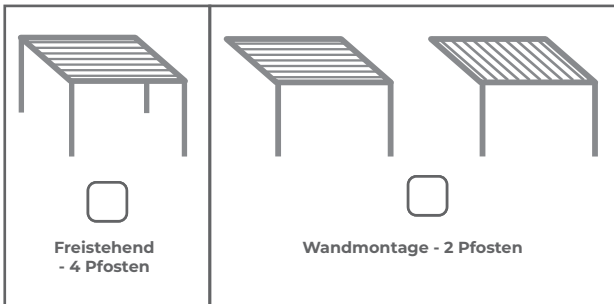


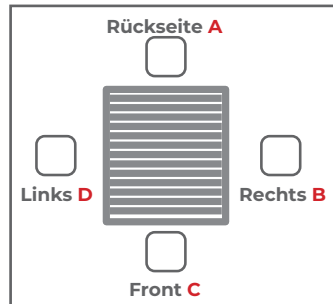
## 1. Model SB 500



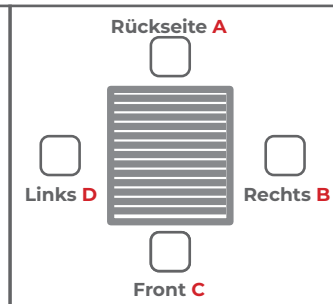
## 2. Pergolavariante



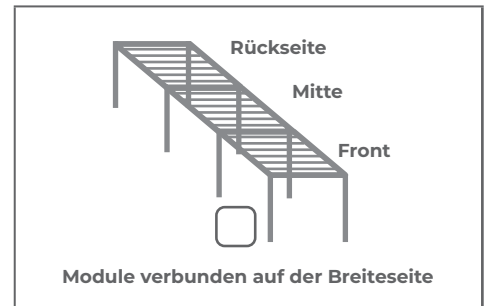
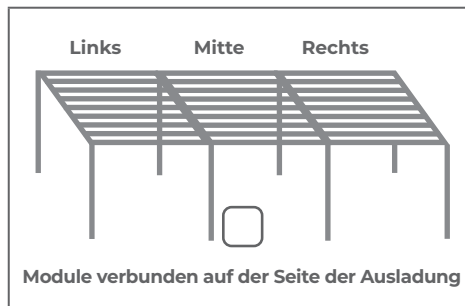
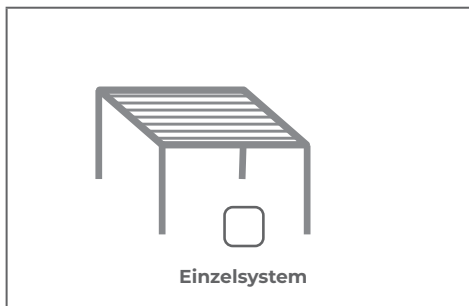
## Wandbefestigungsseite



## Wasserablauf



## 3. Modulversion?



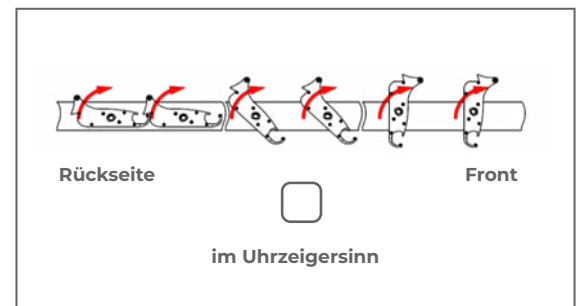
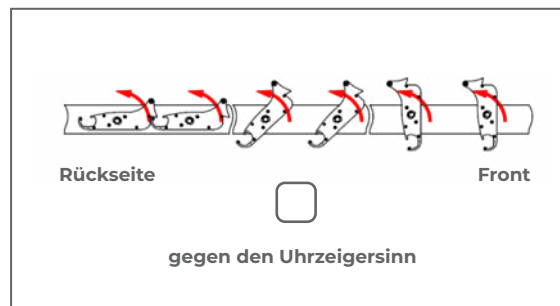
\*nur 1 gemeinsamer Pfosten an der Verbindungsstelle

\*\* nur 1 gemeinsamer Pfosten an der Verbindungsstelle  
Ausladung - 150mm (nur 1 gemeinsame Querstrebe  
an der Verbindungsstelle)

## 4. Farben

Konstruktion	Lamellen
<input type="checkbox"/> Ral 9016 Matt	<input type="checkbox"/>
<input type="checkbox"/> FSM 71319 struktura	<input type="checkbox"/>
<input type="checkbox"/> RAL 7016 Matt	<input type="checkbox"/>
Andere RAL-Farbe* Konstruktion	
<input type="text"/>	
Andere RAL-Farbe * Lamellen	
<input type="text"/>	
* gegen Aufpreis	

## 5. Öffnungsrichtung



## 6. Neigung des Lamellendachs

Flaches/gerades Dach

Steildach/schräges Dach ZUM Motor

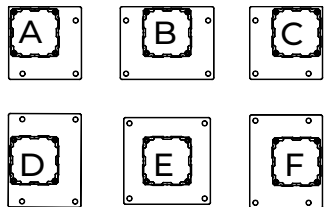
Steildach/schräges Dach VON Motor\*

\* Wir fertigen standardmäßig ein schräges Dach VON Motor

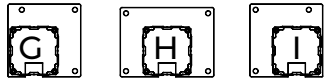
\*\* 5mm Querneigung der Schaufelenden

6. FüÙe:

FüÙe ohne Wasserablauf

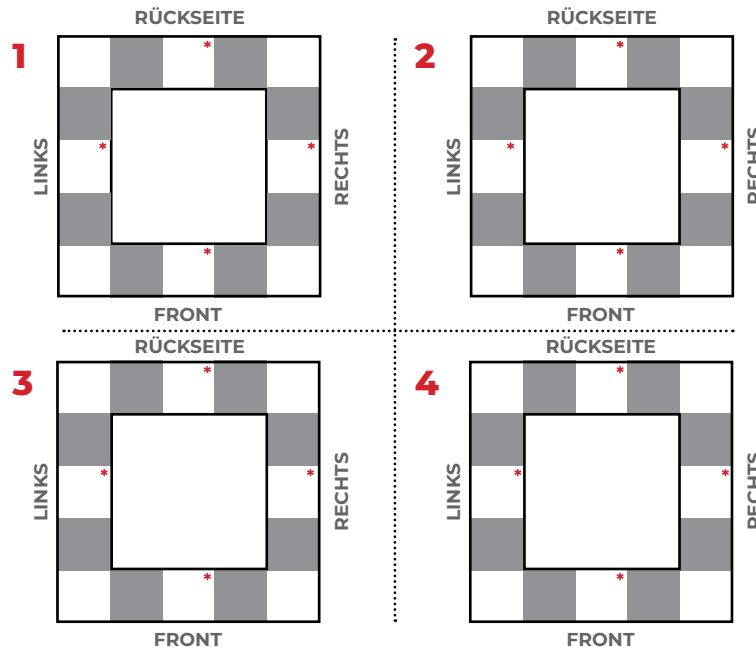


FüÙe mit Wasserablauf



WASSERABLAUFRICHTUNG

7. Geben Sie den Fußtyp in das entsprechende Feld ein weiÙe KäÙtchen für jedes bestellte Modul (max. 4 auf einem Formular)



\* ZUSÄTZLICHE PFOSTEN GEGEN AUFPREIS



\*\*\* ABSTAND DES ZUSÄTZL. PFOSTENS AUF LINKER ODER RECHTER SEITE=ABSTAND ZUM HINTEREN PFOSTEN

AUF DER FRONT-ODER RÜCKSEITE=ABSTAND ZUM LINKEN PFOSTEN



BEI WANDMONTAGE=ABSTAND DERS ZUSÄTZL. PFOSTENS ZUM PERGOLAENDE

8. Abmessungen

l.p	Breite max 5000 mm	Ausladung max 7000 mm	Nischenhöhe max 3200 mm	Motorseite links / rechts	Wandmontage-Seite links / rechts Front / Rückseite	Seite des Wasserablaufs links / rechts Front / Rückseite	Module: 1. Einzelsystem 2. links / Mitte / rechts 3. Front / Mitte / Rückseite <small>Ausladung - 150mm (nur 1 gemeinsame Querstrebe an der Verbindungsstelle)</small>	Zwischenpfosten links / rechts Front / Rückseite	Zusätzl. Pfosten SYMMETRISCH  oder geben Sie den Abstand des zusätzl. Pfostens an ***
1									
2									
3									
4									

9. Steuerung

- Motor Picolo 230V 0-90 Grad
- Somfy slim RTS
- Pilot 5k RTS
- Funkempfänger Somfy IO
- Funkempfänger Elero combo 868
- Fernbed. 5-Kanal IO
- Fernbed. 5-Kanal Elero
- Motor Pergola 24V 0-120 Grad
- Somfy IO Louver
- Fernbed. 5-Kanal IO

10. LED - Beleuchtung

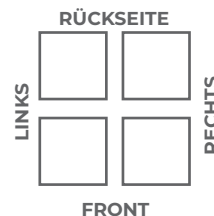
- LED-Leisten umlaufend 4500K
- Lichtpunkte in den Lamellen\* 3300K

\* Funkempfänger kompatibel mit ausgewähltem Steuergerät im Preis inbegriffen

11. LED Steuerung

- Mi light + Pilot (Im Preis)
- Somfy white Led Receiver IO
- Somfy Lighting Slim Receiver RTS
- Elero Combo 868 LI

12. Bitte Pfosten für die Befestigung des LED-Netzteils auswählen (nur in äußeren Pfosten möglich)



Weiteres Elektrozubehör, z.B. Wettersensoren

Lieferadresse:

Bemerkungen:

Der Käufer erklärt hiermit, dass er fließend deutsch spricht und die abgegebenen und erhaltenen Erklärungen in deutscher Sprache sowie den Inhalt der abgegebenen Bestellung versteht. Er erklärt ebenso, dass er sich mit dem Inhalt der allgemeinen Verkaufs- und Garantiebedingungen, dem Inhalt der technischen Dokumentation, dem Inhalt der Leistungserklärung bei Systemen zur Außenanwendung, dem Inhalt der Konformitätserklärung bei Systemen mit Motorantrieb und dem Inhalt der Information zur Montage der Sicherungselemente bei Systemen mit Kettenzug oder Zugschnur zur Innenanwendung, welche auf der Seite [www.selt.com/doc-de](http://www.selt.com/doc-de) verfügbar sind, vertraut gemacht hat und diese akzeptiert:

Unterschrift

Firma

Datum