

selt
sun
protection
systems

Unterputz
Lösungen

Inhaltsverzeichnis

ZiiiP BOX

C_80 BOX

Z_90 BOX

PREISLISTE

TECHNISCHE INFORMATIONEN

KONSTRUKTIONSFARBEN

Refleksol®

R_ZIIP^{box}

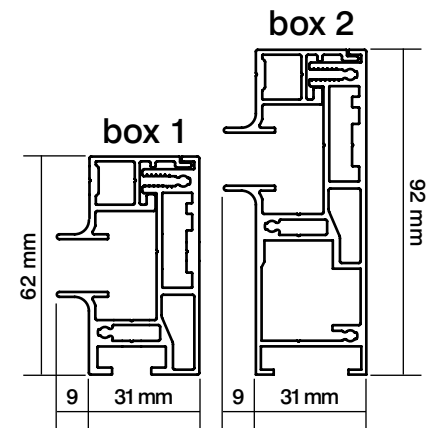
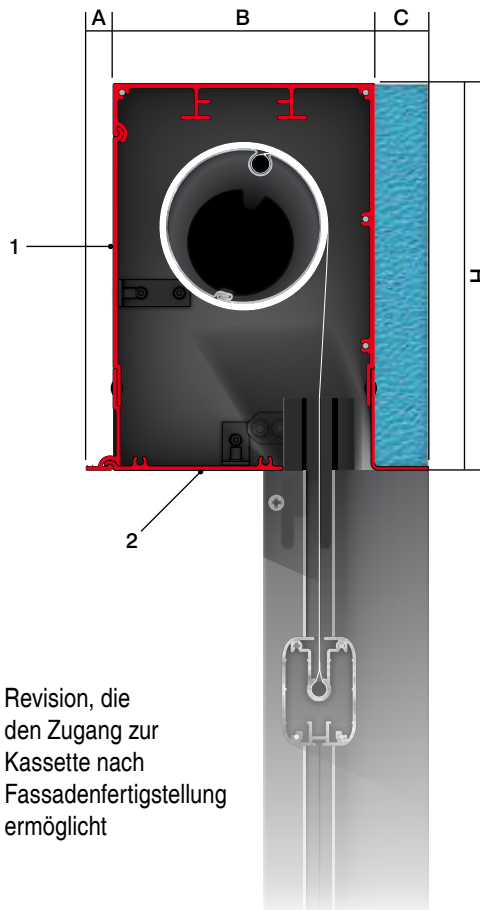
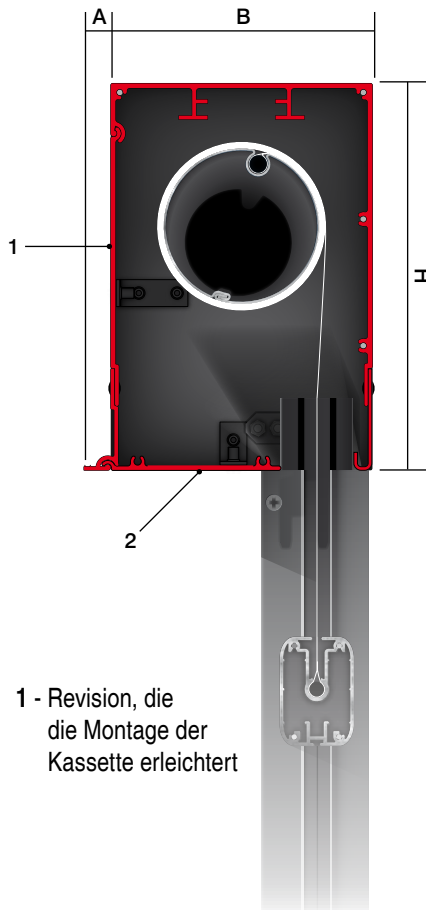


Farben	RAL
Elektroantrieb	ja
Manueller Antrieb	nein
max. Breite	4.0 m
max. Höhe	4.0 m
Außenverwendung	ja
Innenverwendung	nein



box 1

box 2



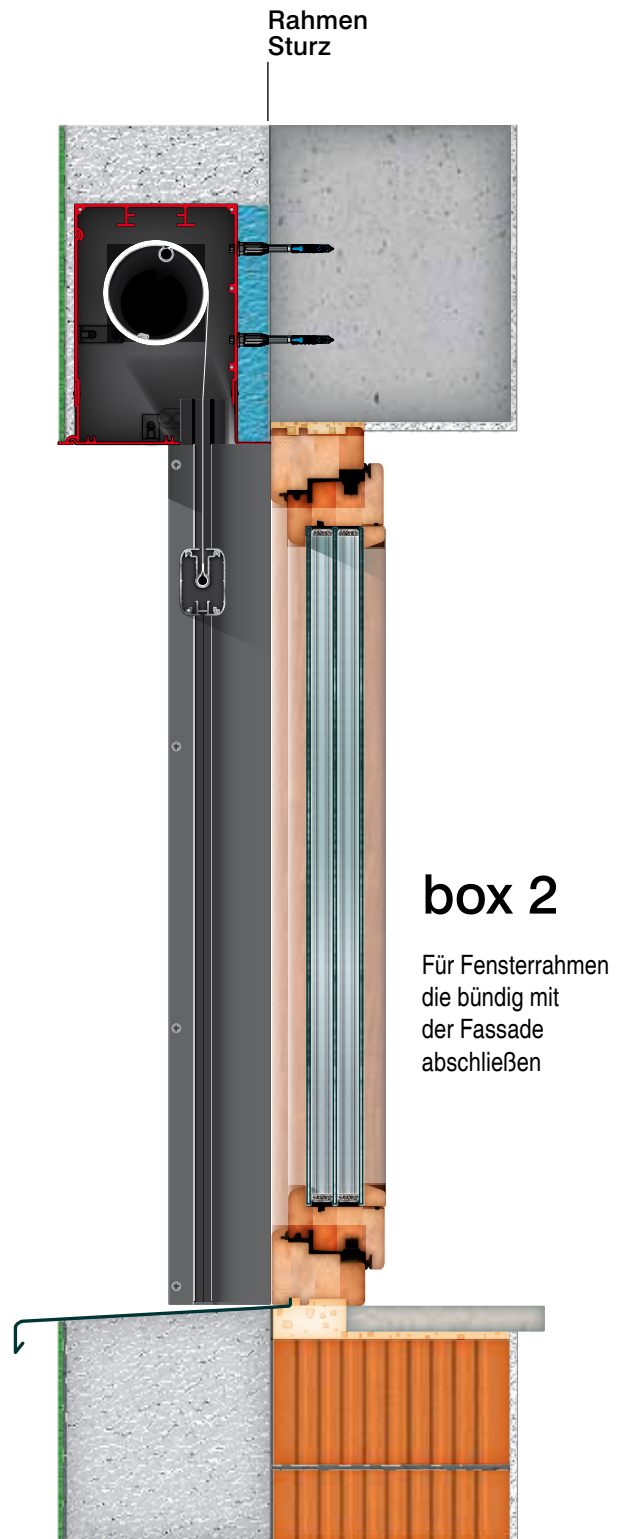
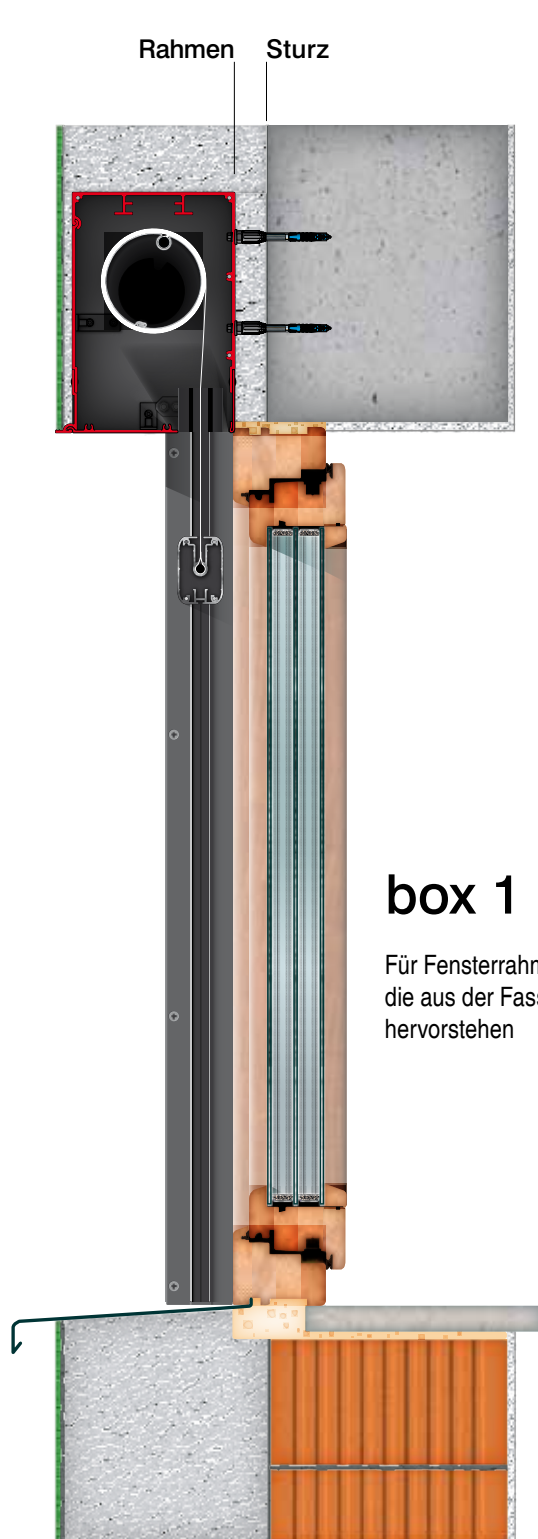
1 - Revision, die die Montage der Kassette erleichtert

2 - Revision, die den Zugang zur Kassette nach Fassadenfertigstellung ermöglicht

Charakteristische Systemabmessungen

R_ZIIP^{box}

A	15 mm
B	146 mm
C	30 mm
H	216 mm



Eigenschaften:

- Kassette zur Unterputzmontage, gefertigt aus stranggepresstem Aluminium, mit Putzkante, die das Verputzen von Außen ermöglicht
- Reißverschlussystem, zwei Revisionsklappen die eine einfache Montage und leichten Zugang ermöglichen
- zweiteilige Führungsschiene mit Kompensationsprofilen
- Fallprofil fährt in die Kassette ein
- Variante Box 2 mit Dämmung des Sturzes (Kassettenrückseite)
- breites Stoffsortiment
- Elektroantrieb
- freitragende Variante verfügbar, wo die Kassette auf den Führungsschienen lagert
- Möglichkeit der Beschichtung in beliebiger RAL-Farbe

Raffstoren

C_80^{box}

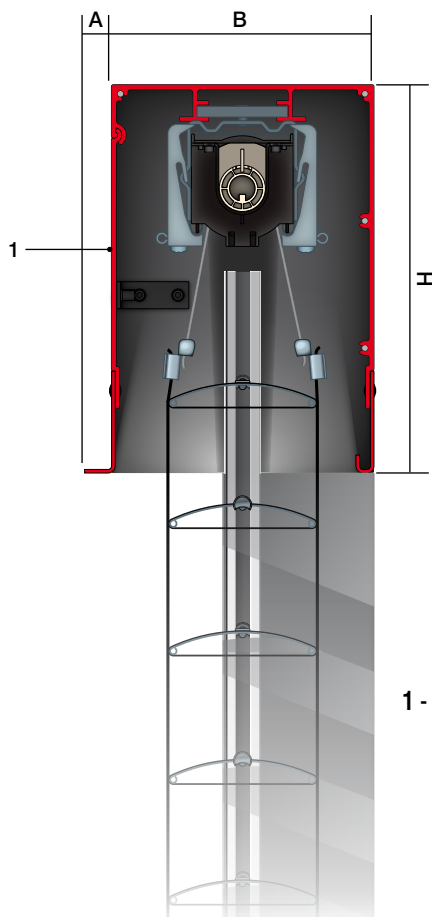


Lammellenform	C
Farben	RAL
Elektroantrieb	ja
Manueller Antrieb	nein
max. Breite	4.5 m
max. Höhe	3.0 m*
Außenverwendung	ja
Innenverwendung	nein

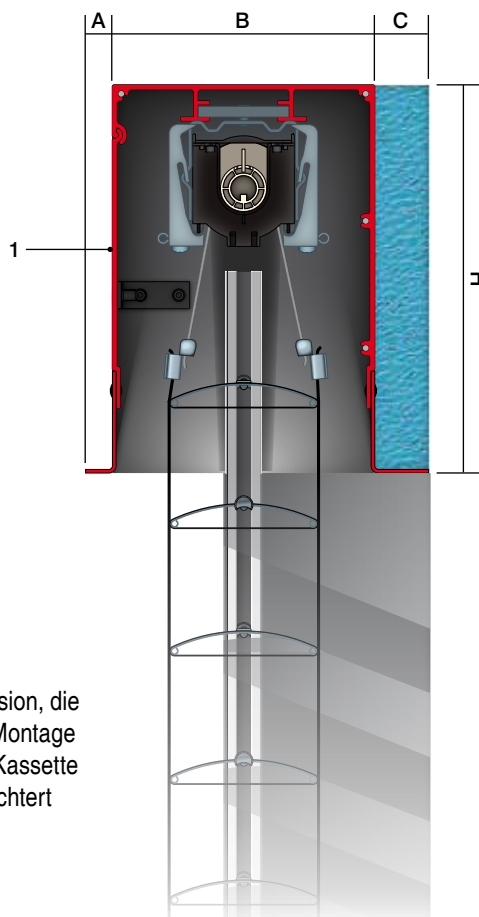
* bis 5.0 m auf Anfrage



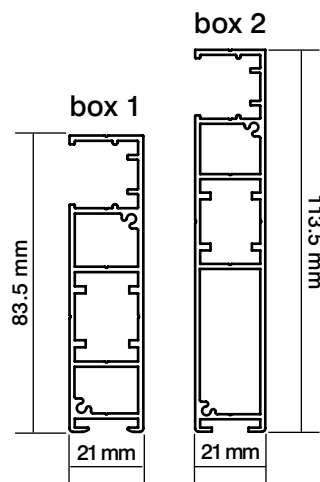
box 1



box 2

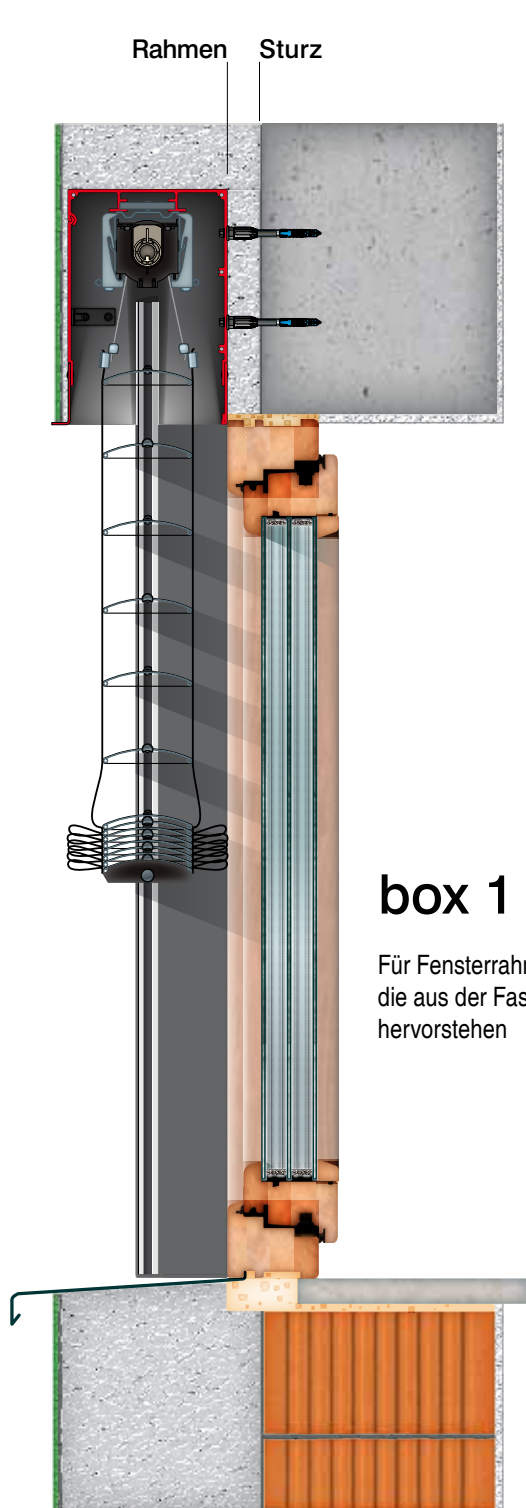


1 - Revision, die die Montage der Kassette erleichtert



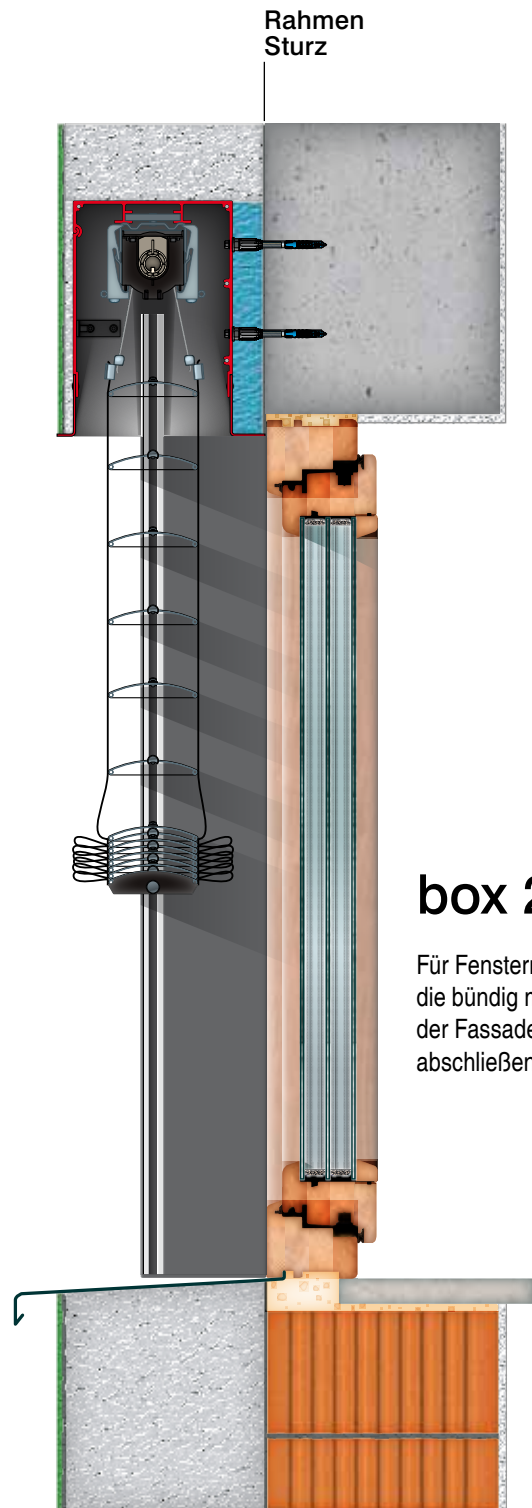
Charakteristische Systemabmessungen
C_80^{BOX}

A	15 mm
B	146 mm
C	30 mm
H	220 mm
	270 mm
	310 mm
	350 mm



box 1

Für Fensterrahmen
die aus der Fassade
hervorstehen



box 2

Für Fensterrahmen
die bündig mit
der Fassade
abschließen



Eigenschaften:

- Kassette zur Unterputzmontage, gefertigt aus stranggepresstem Aluminium, mit Putzkante, die das Verputzen von Außen ermöglicht
- Revisionsklappe die eine einfache Montage und leichten Zugang ermöglicht
- Variante Box 2 mit Dämmung des Sturzes (Kassettenrückseite)
- Elektroantrieb
- freitragende Variante verfügbar, wo die Kassette auf den Führungsschienen lagert
- Möglichkeit der Beschichtung in beliebiger RAL-Farbe

Raffstoren

Z_90^{box}



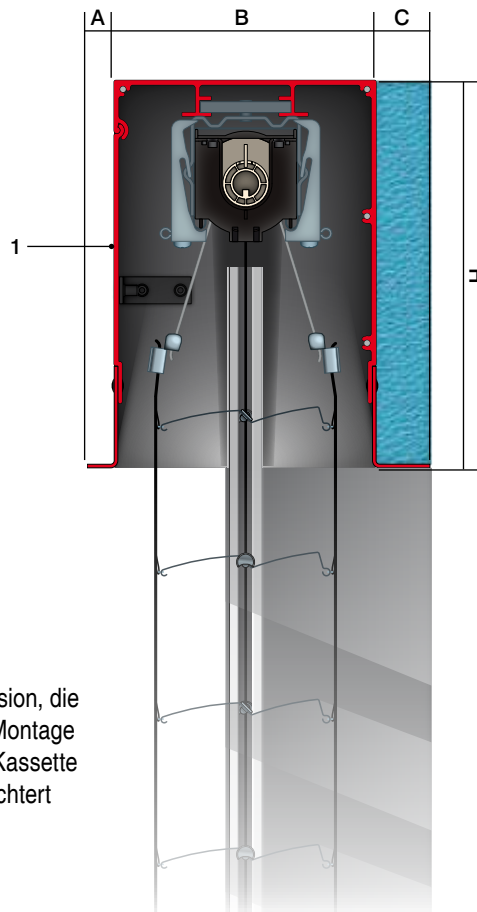
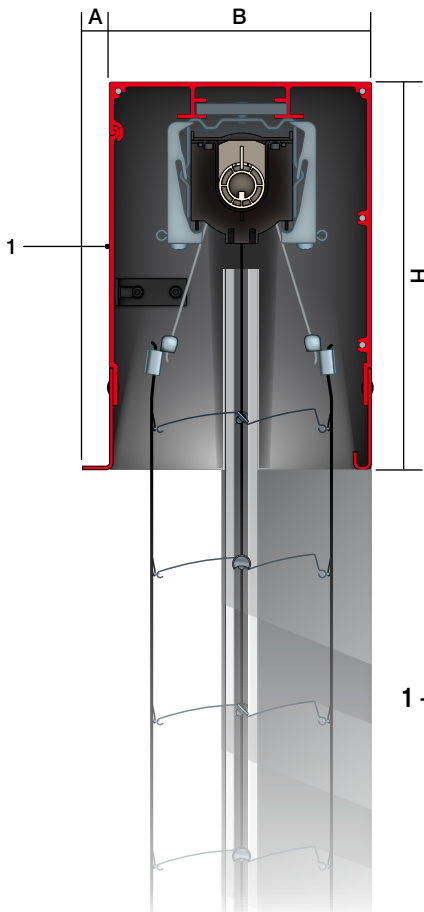
Lammellenform	Z
Farben	RAL
Elektroantrieb	ja
Manueller Antrieb	nein
max. Breite	4.5 m
max. Höhe	3.5 m*
Außenverwendung	ja
Innenverwendung	nein

* bis 5.0m auf Anfrage

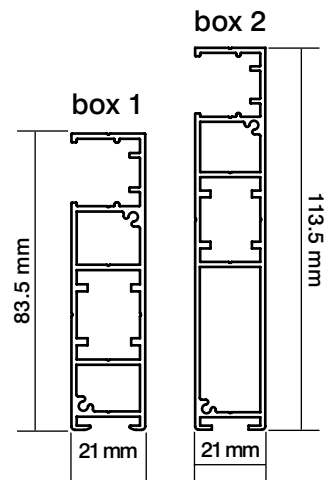


box 1

box 2

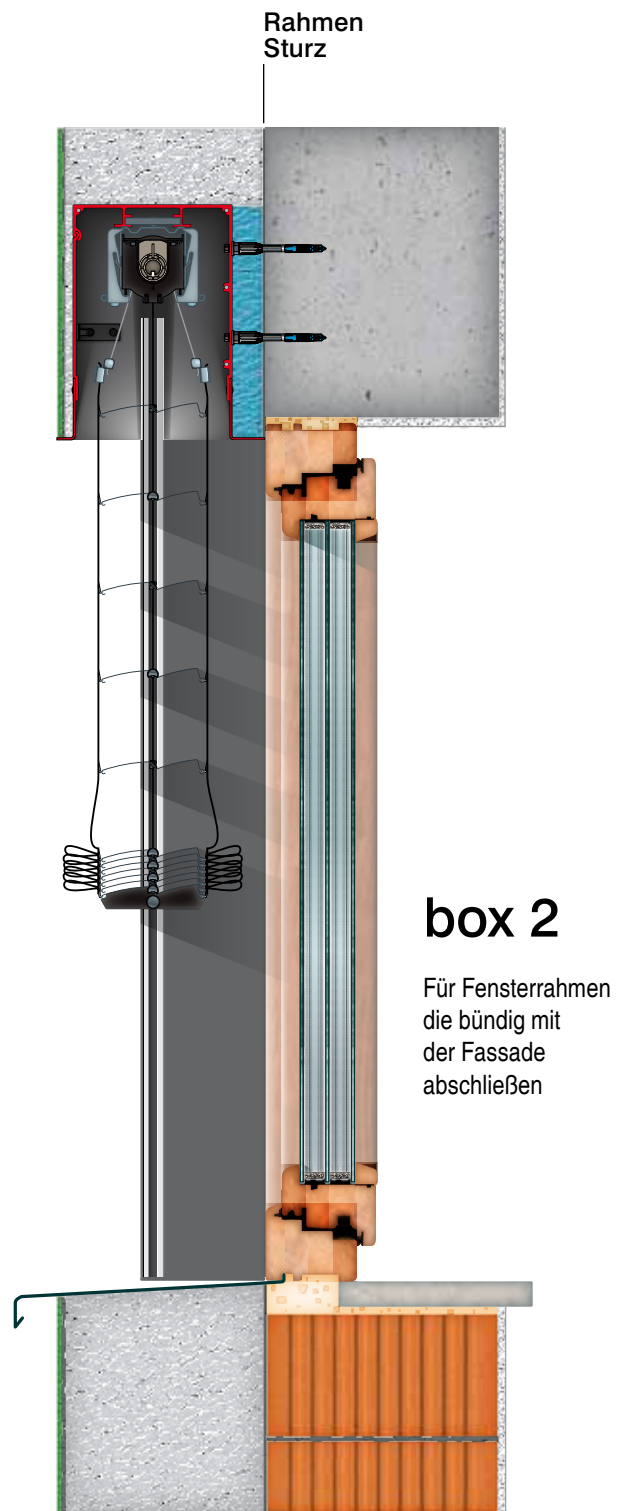
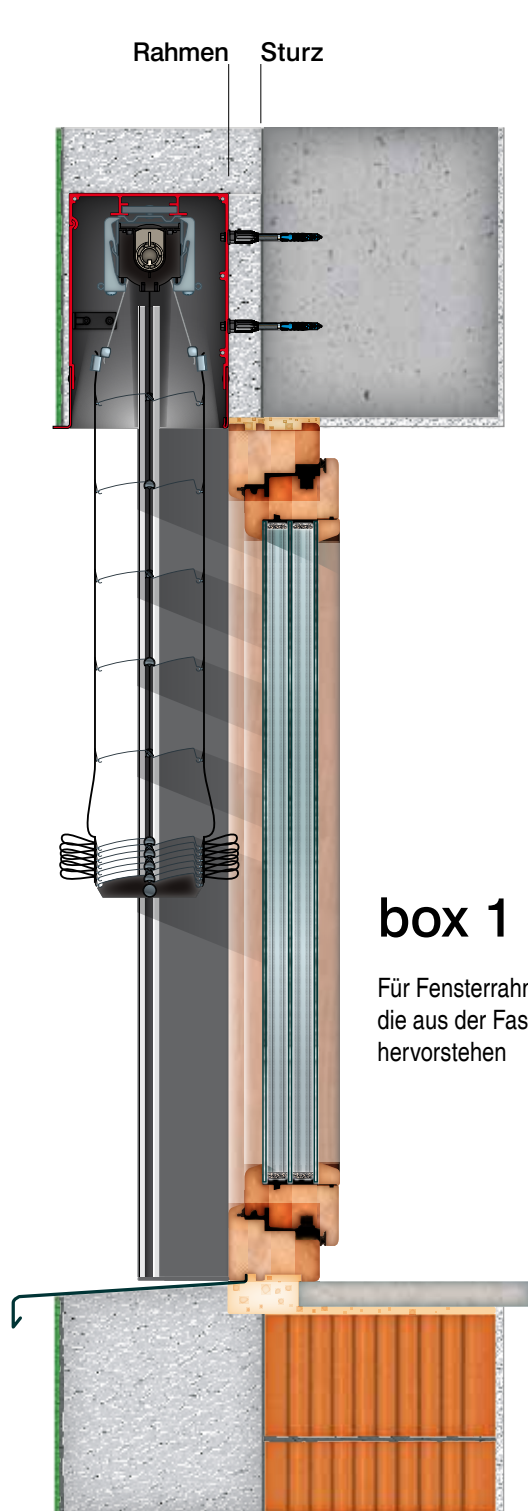


1 - Revision, die die Montage der Kassette erleichtert



Charakteristische Systemabmessungen
Z_90^{BOX}

A	15 mm
B	146 mm
C	30 mm
H	220 mm
	270 mm
	310 mm
	350 mm



Eigenschaften:

- Kassette zur Unterputzmontage, gefertigt aus stranggepresstem Aluminium, mit Putzkante, die das Verputzen von Außen ermöglicht
- Revisionsklappe die eine einfache Montage und leichten Zugang ermöglicht
- Variante Box 2 mit Dämmung des Sturzes (Kassettenrückseite)
- Elektroantrieb
- freitragende Variante verfügbar, wo die Kassette auf den Führungsschienen lagert
- Möglichkeit der Beschichtung in beliebiger RAL-Farbe

Führungsschienenlänge	Systemhöhe															
	100 cm	125 cm	150 cm	175 cm	200 cm	225 cm	250 cm	275 cm	300 cm	325 cm	350 cm	375 cm	400 cm			
78 cm	100 cm	317	354	391	428	464	501	538	575	611	648	685	722	758		
103 cm	125 cm	346	395	424	463	502	541	580	619	658	697	736	775	814		
128 cm	150 cm	374	416	457	499	539	581	622	664	704	746	787	829	889		
153 cm	175 cm	406	450	493	537	580	624	667	711	754	798	841	885	928		
178 cm	200 cm	435	481	528	572	618	664	709	755	800	847	892	938	983		
203 cm	225 cm	465	512	559	608	655	704	751	800	847	896	943	991	1039		
228 cm	250 cm	493	543	592	643	693	744	793	844	894	944	994	1045	1095		
253 cm	275 cm	523	578	628	681	733	786	838	891	943	996	1048	1101	1153		
278 cm	300 cm	553	612	662	717	771	825	880	936	990	1045	1099	1154	1208		
303 cm	325 cm	583	645	702	752	809	866	923	980	1036	1094	1150	1208	1264		
328 cm	350 cm	613	678	738	788	846	906	965	1024	1083	1143	1201	1261	1320		
353 cm	375 cm	643	711	774	826	887	949	1010	1072	1133	1194	1255	1317	1378		
378 cm	400 cm	673	743	808	861	924	989	1052	1116	1179	1243	1307	1371	1434		

Bepannung	Verfügbare Stoffe	maximale Höhe	Außenabmessungen des Reflexkits Ziip Box	
			minimale Breite	maximale Breite
SERET 800	SPHEN 550	400 cm	für den Motor STANDARD AXIS 88 cm	
			übrige AXIS 70 cm RATID 85 cm	
			400 cm	

	mechanische Endlageranstellung	elektronische Endlageranstellung	Funkempfänger	Hinderniserkennung	STANDARD 28 U/min	ELERO 14 U/min	SOMFY 17 U/min
AXIS	•				55 € M45-10/26	87 € Vertico M 10/14	115 € Jet 10/17
MEMO WT		•		•		96 € Suntop M 10/14	123 € Aluis WT 10/17
MEMO		•	•			127 € Suntop 868 M 10/14	142 € Aluis 50 RS 10/17
			10				142 € Sunius SFD 10/17
			10	•			100 € Maestra + 50 10/17

■ - In begründeten Fällen, behält sich der Hersteller das Recht vor, die gleiche Art von Motor mit geringeren Drehmoment anzuwenden.

Verfügbare Farben der Aluminiumkonstruktion im Preis inbegriffen:

- RAL 9010 MAT - Reinweiß
- RAL 9007 MAT - Graualuminium
- RAL 9006 MAT - Weißaluminium
- RAL 7016 MAT - Anthrazitgrau
- FSM 71319 - feine Graphitstruktur matt

— Standardangebot, die Realisationsfrist beträgt 1-2 Wochen ab Produktionsbeginn

Restliche Farben der SELT Kollektion

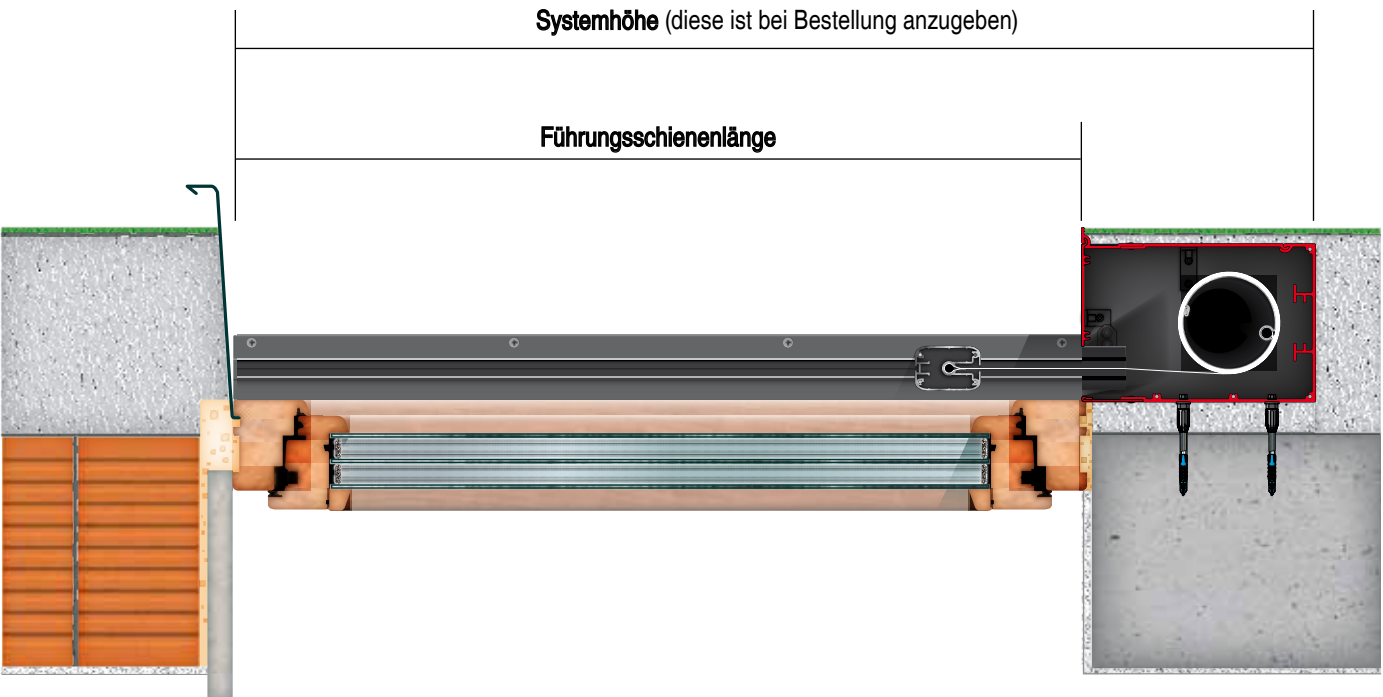
— Realisationsfrist ca. 2-3 Wochen ab Produktionsbeginn

Pulverbeschichtung der Konstruktion in übrigen Farben der RAL-Palette:

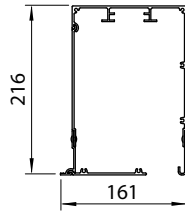
— Kosten der Beschichtung und Liefertermin nach individueller Vereinbarung.

Systemhöhe (diese ist bei Bestellung anzugeben)

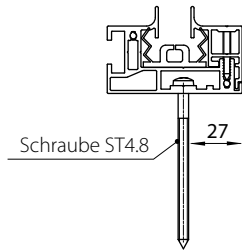
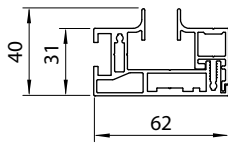
Führungsschienenlänge



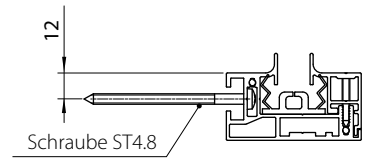
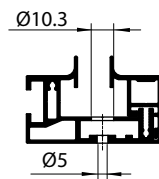
Kassette Box 1



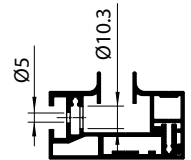
Führungsschiene Box 1



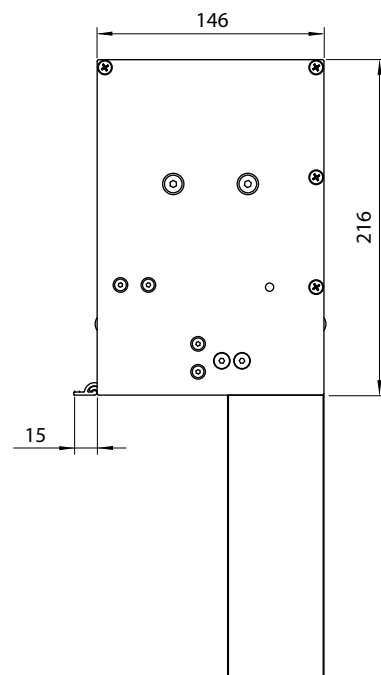
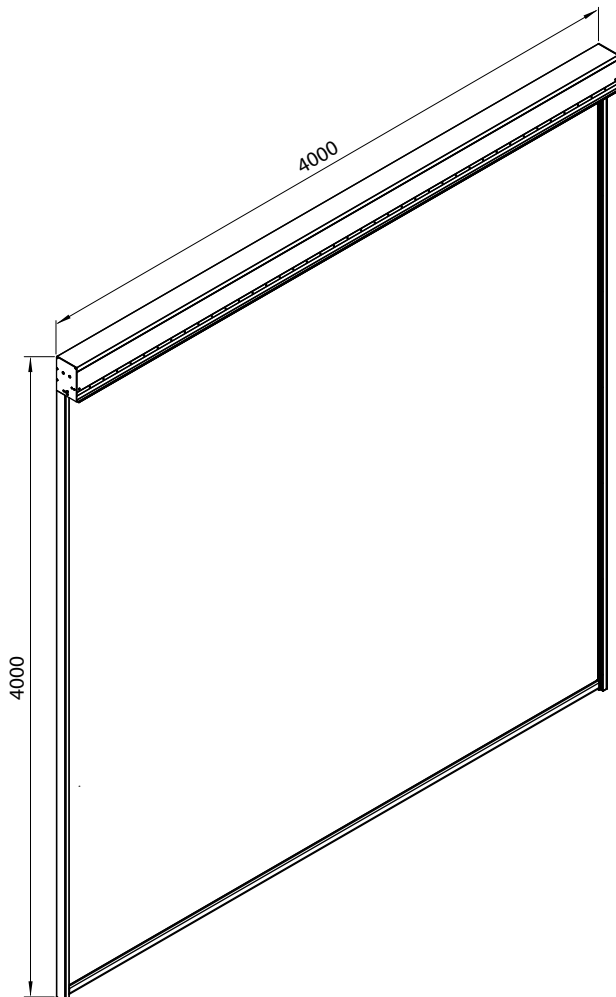
Nischenmontage



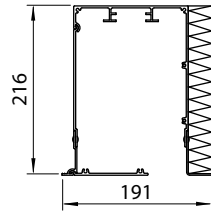
Montage auf den Rahmen



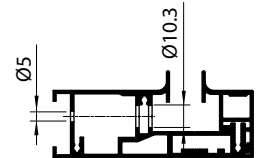
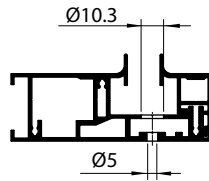
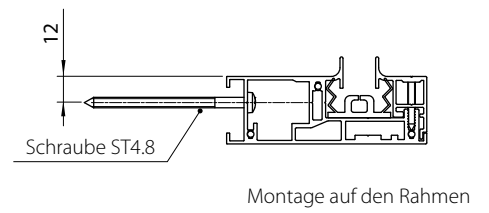
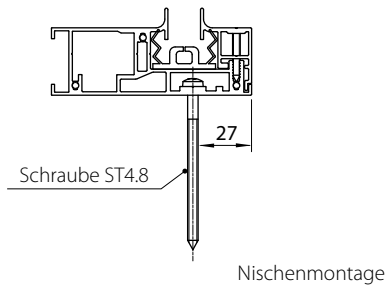
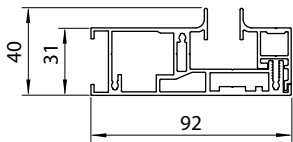
Max. Abmessungen



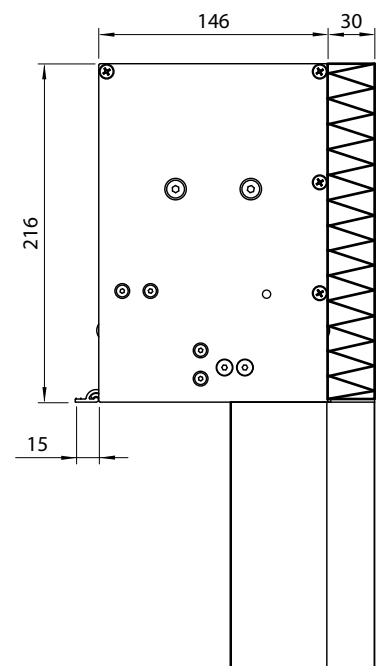
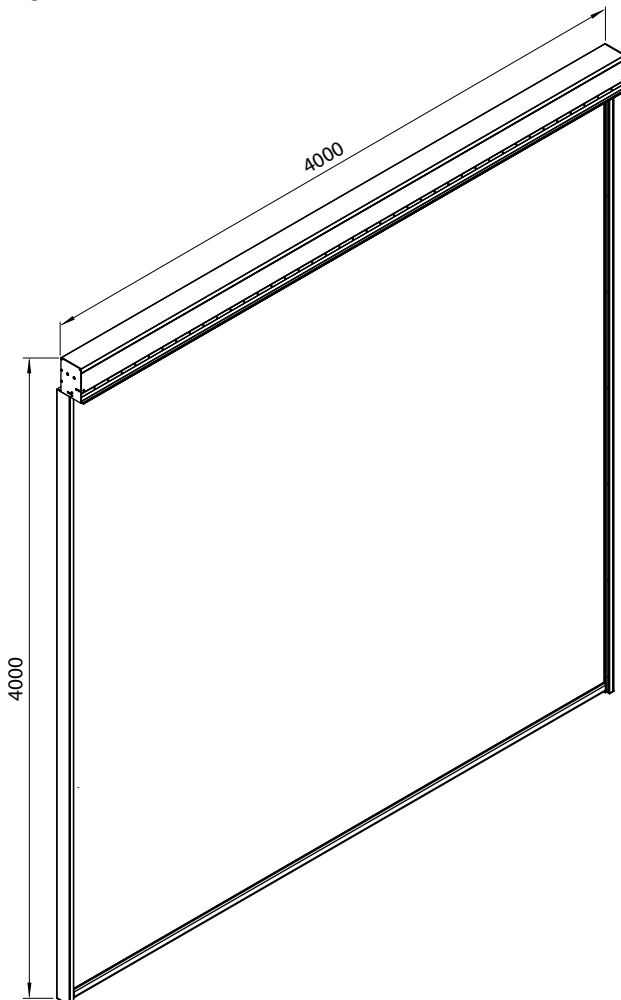
Kassette Box 2



Führungsschiene Box 2

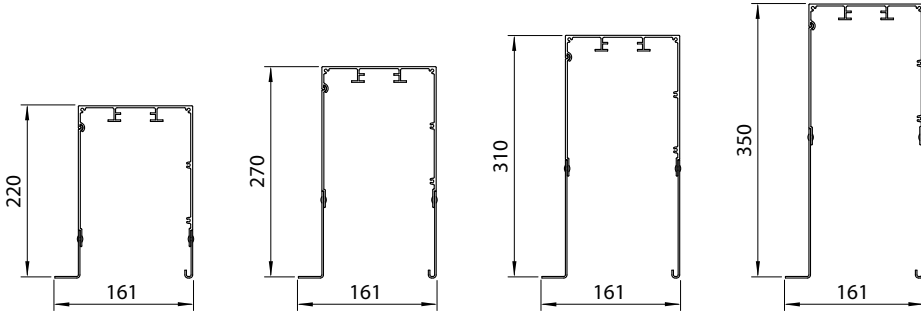


Max. Abmessungen

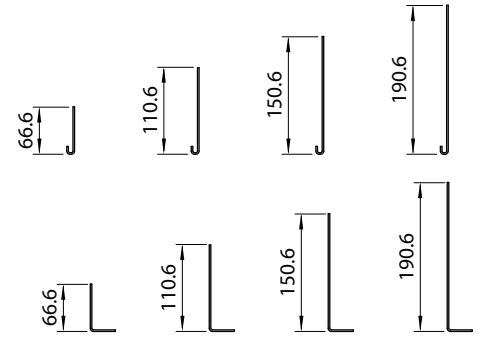


system C_80 BOX1

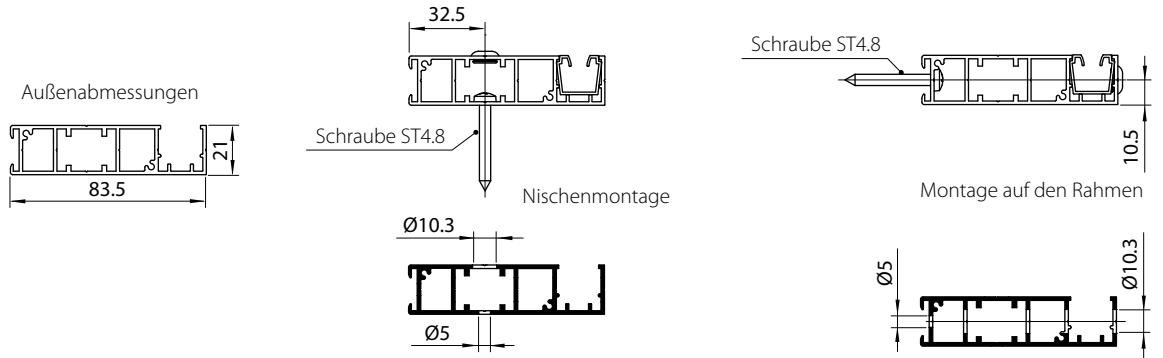
4 versch. Kassettenhöhen Box 1: 220, 270, 310, 350



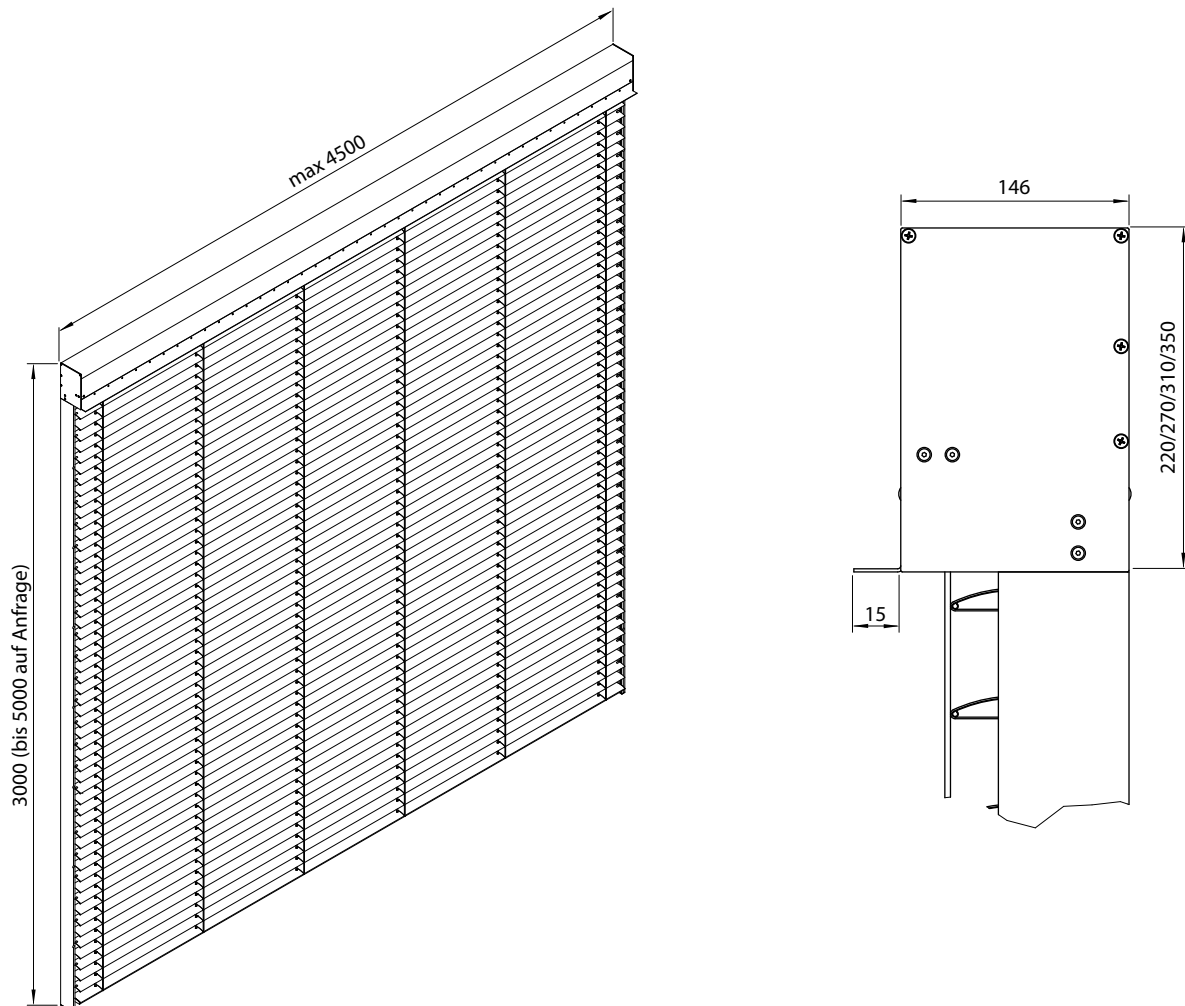
Kassettenverlängerungen und -Winkel



Führungsschiene Box 1

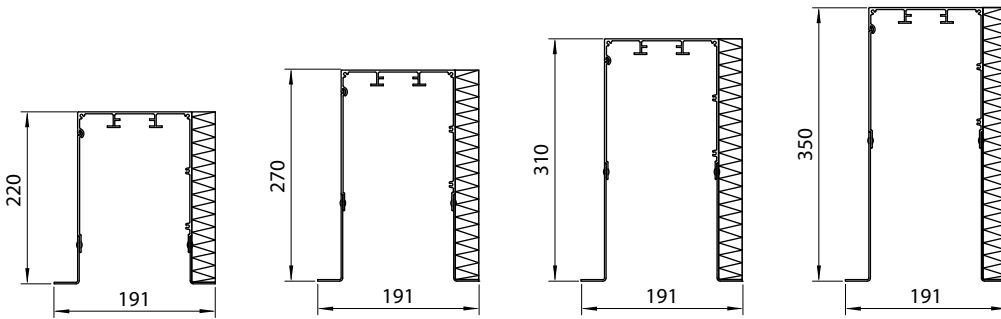


Max. Abmessungen

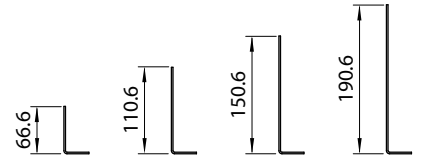


system C_80 BOX2

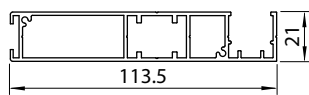
4 versch. Kassettenhöhen Box 2: 220, 270, 310, 350
(Dämmung auf Fassadenseite standardmäßig)



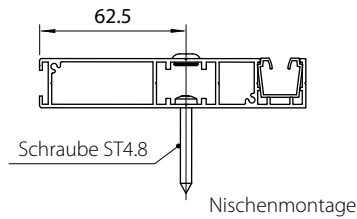
Kassettenwinkel



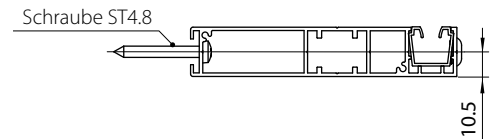
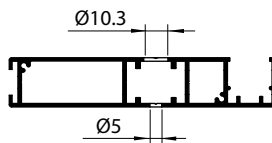
Führungsschiene Box 2



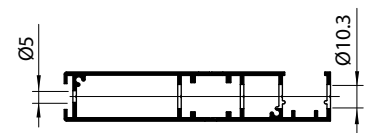
Außenabmessungen



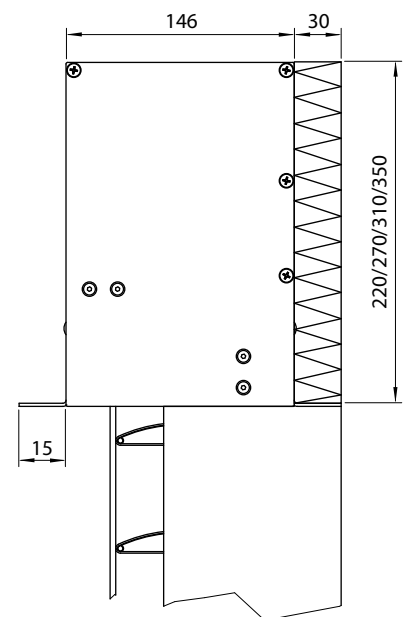
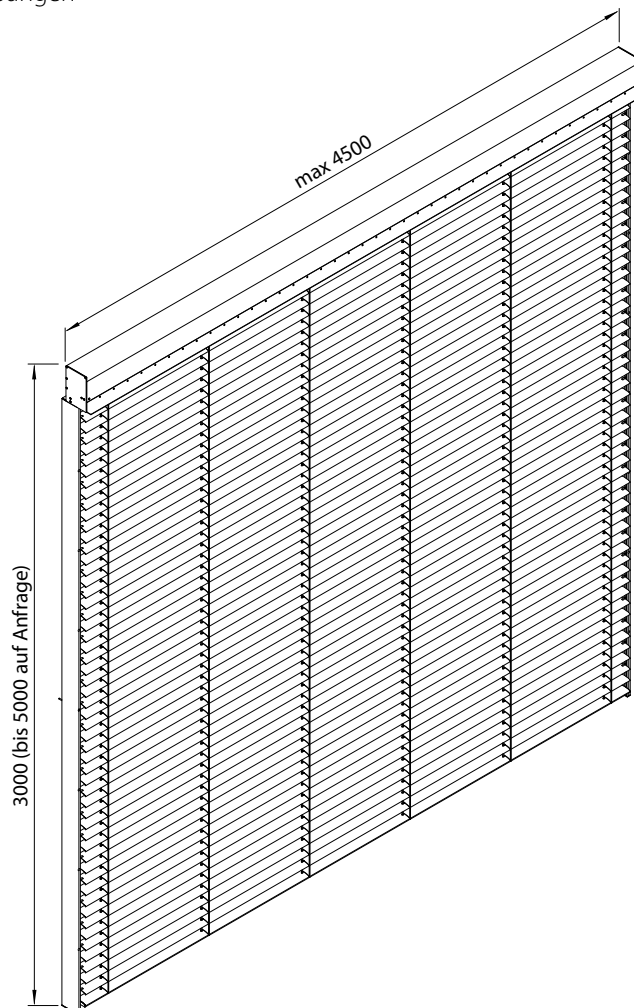
Nischenmontage



Montage auf den Rahmen

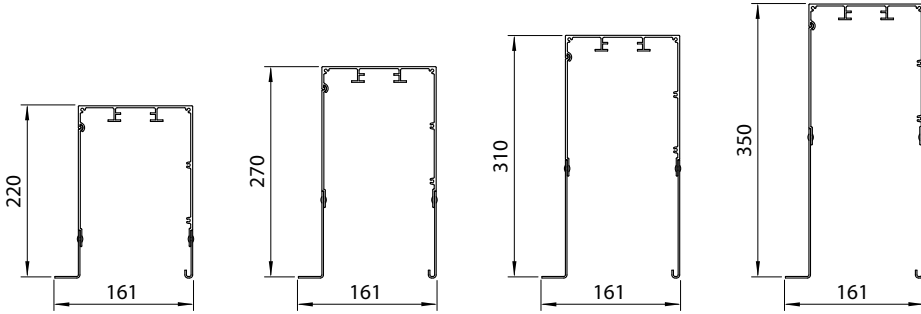


Max. Abmessungen

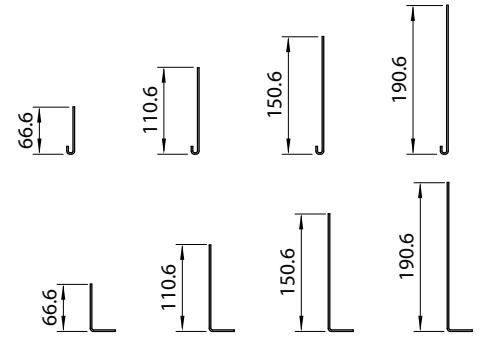


system Z_90 BOX1

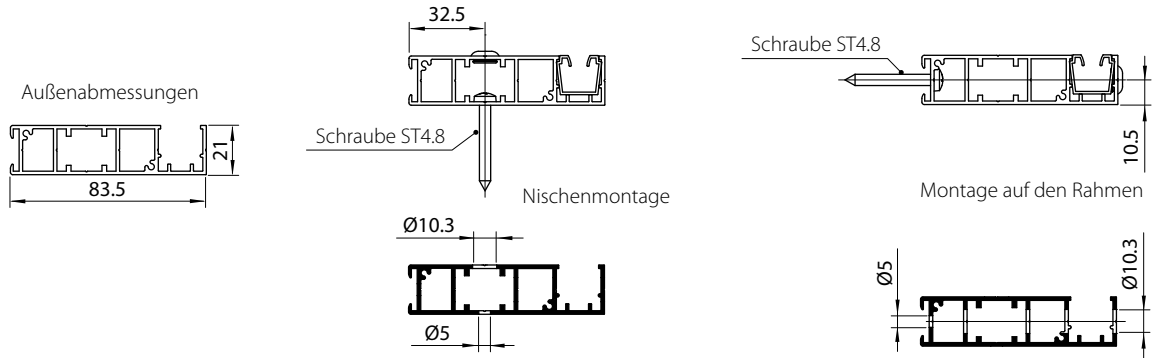
4 versch. Kassettenhöhen Box 1: 220, 270, 310, 350



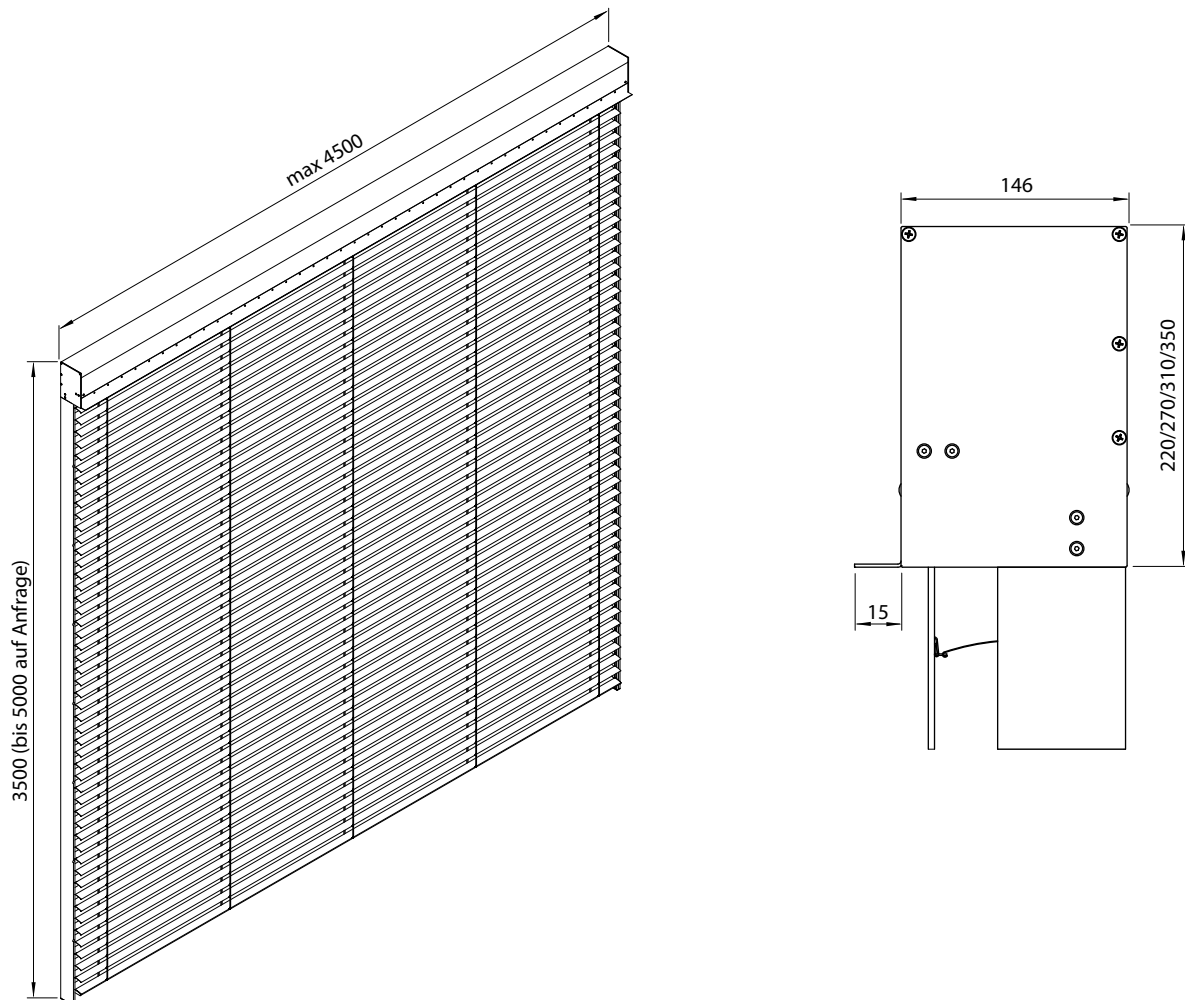
Kassettenverlängerungen und -Winkel



Führungsschiene Box 1



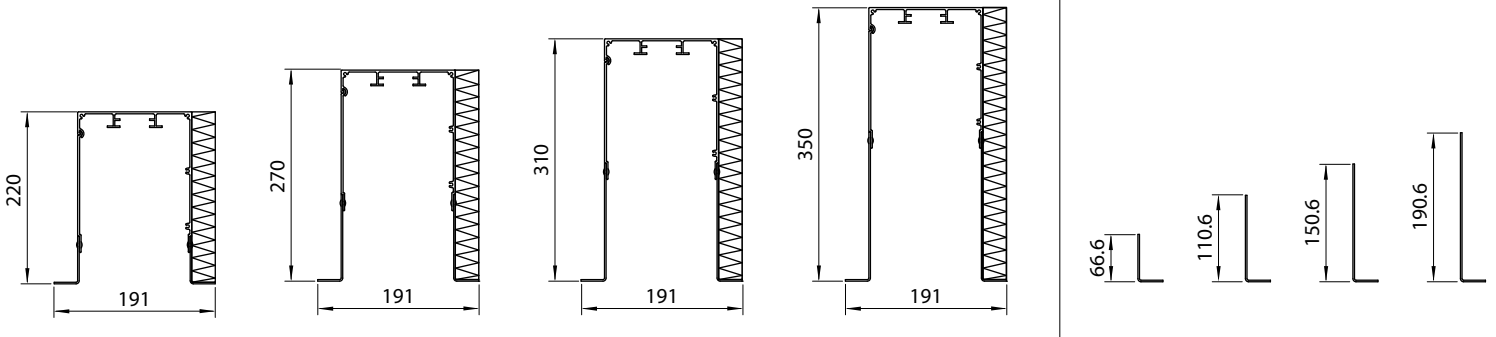
Max. Abmessungen



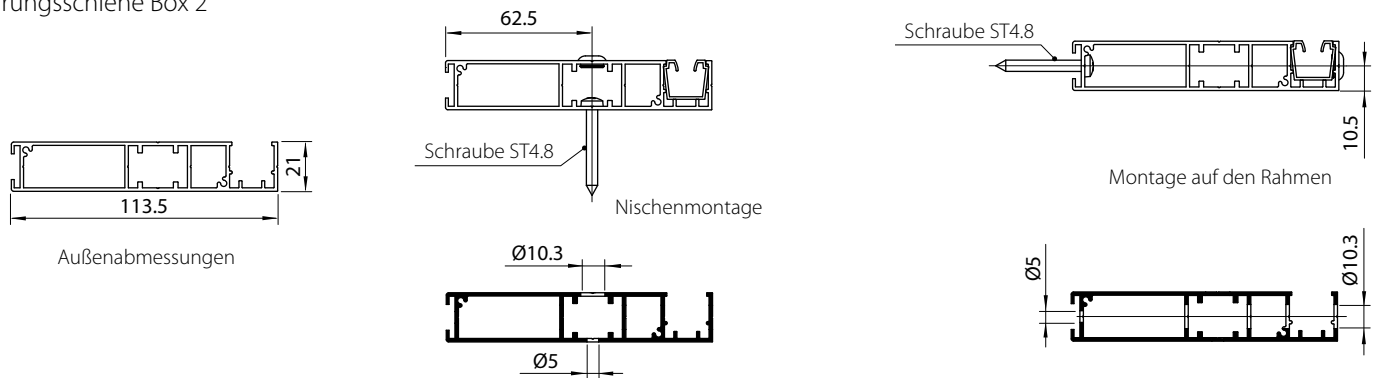
system Z_90 BOX2

4 versch. Kassettenhöhen Box 2: 220, 270, 310, 350
(Dämmung auf Fassade-seite standardmäßig)

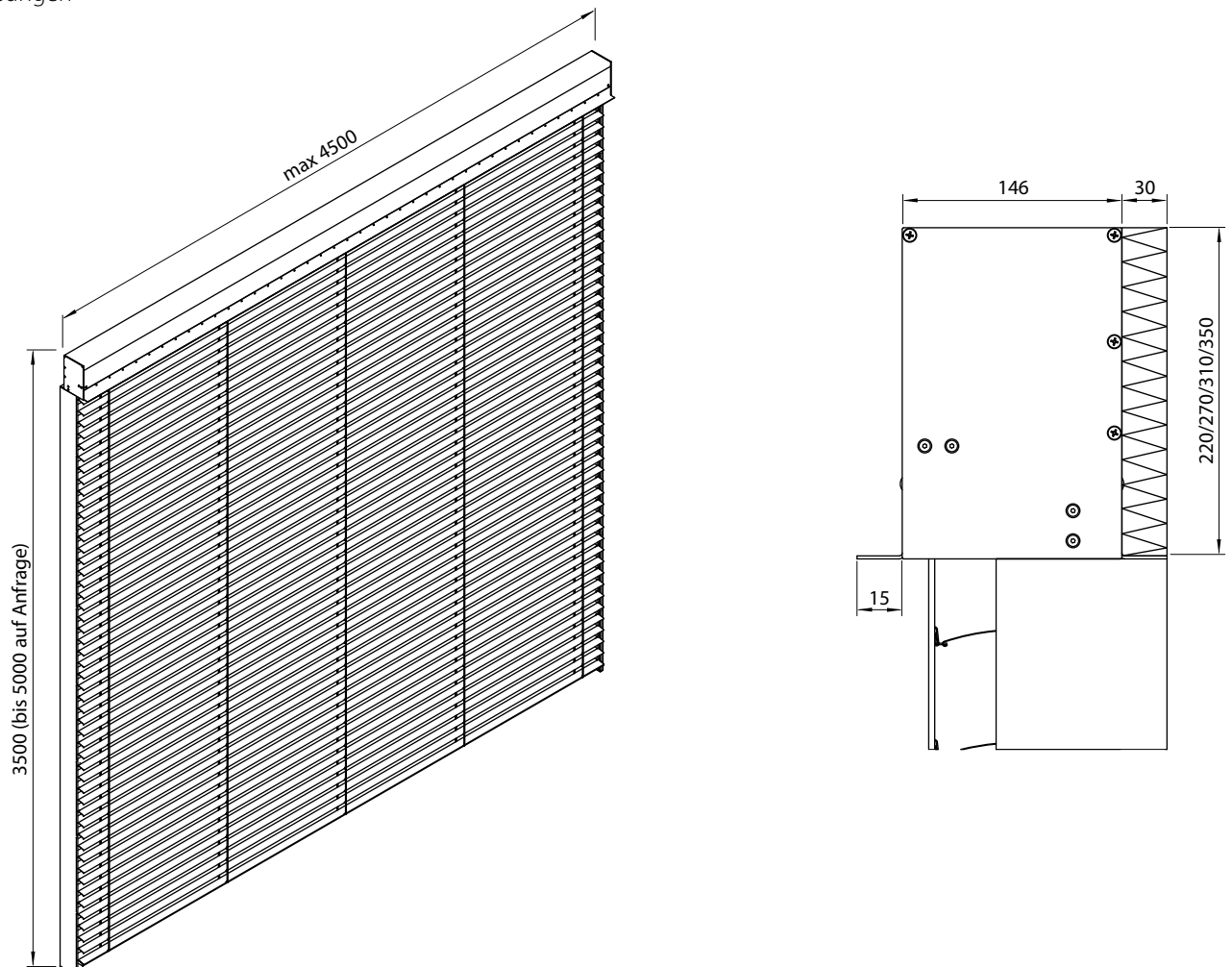
Kassettenwinkel



Führungsschiene Box 2



Max. Abmessungen





Farbe

Konstruktion



Die abgebildete Farbauswahl stellt die im Rahmen der SELTKollektion erhältliche Farbgebung der pulverbeschichteten Konstruktionsteile für Produkte der Gruppen Refleksol®, Raffstoren und Sunbreaker dar. Die einzelnen Vereinbarungen bezüglich der Beschichtung im Rahmen der vorgenannten Kollektion sowie mit anderen RAL-Farben sind den jeweiligen Preislisten zu entnehmen. Aus produktions- und beschichtungstechnischen Gründen sind Farbabweichungen zwischen einzelnen Systemkomponenten zulässig. Die dargestellten Bilder dienen lediglich der Übersicht und dürfen von den tatsächlichen Ausführungen abweichen. Etwaige Unterschiede in den Farbtönen stellen keine Grundlage zur Beanstandung dar.

selt.com