



Technische  
Informationen

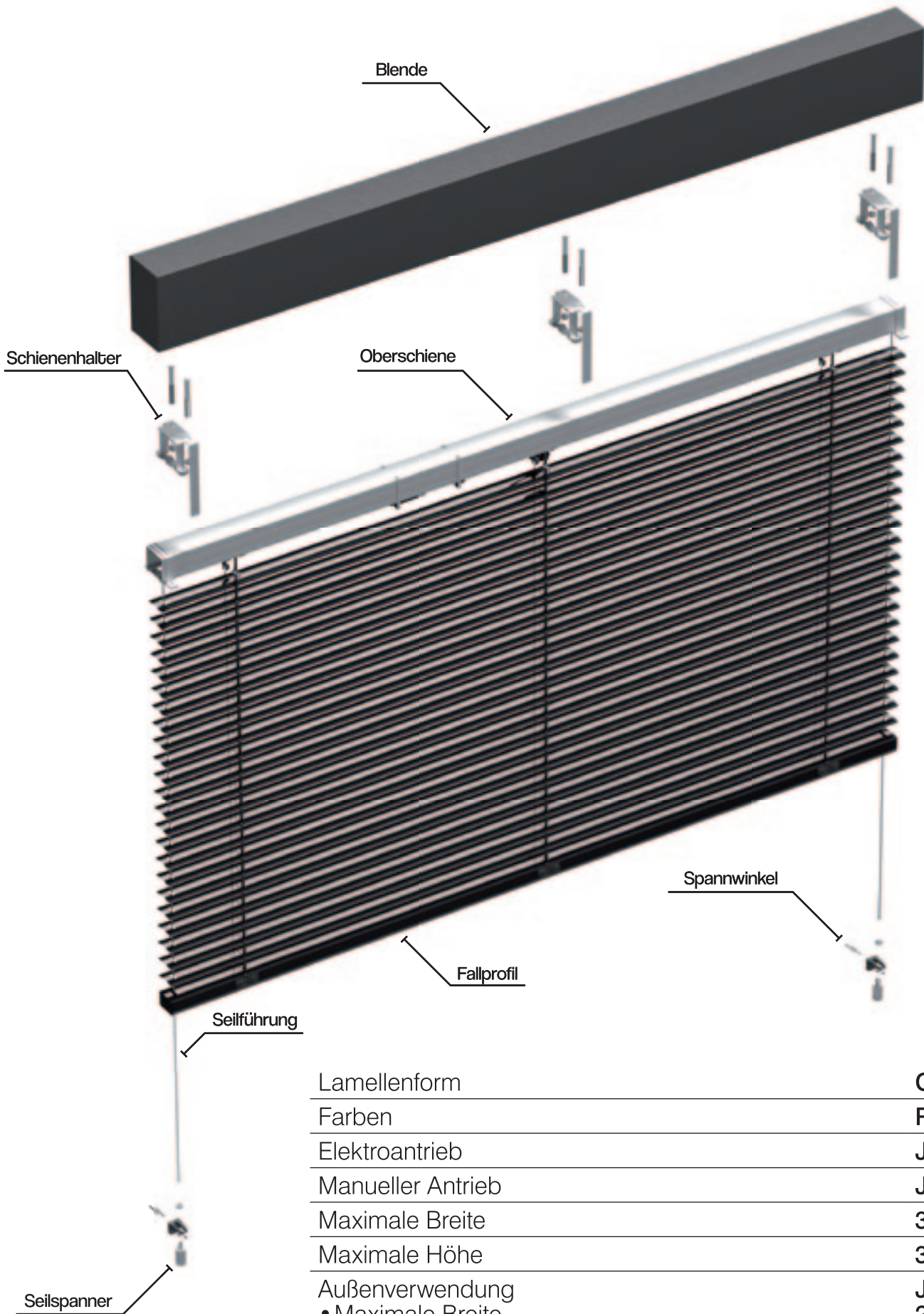
**RAFFSTOREN**

Edition 2/2015



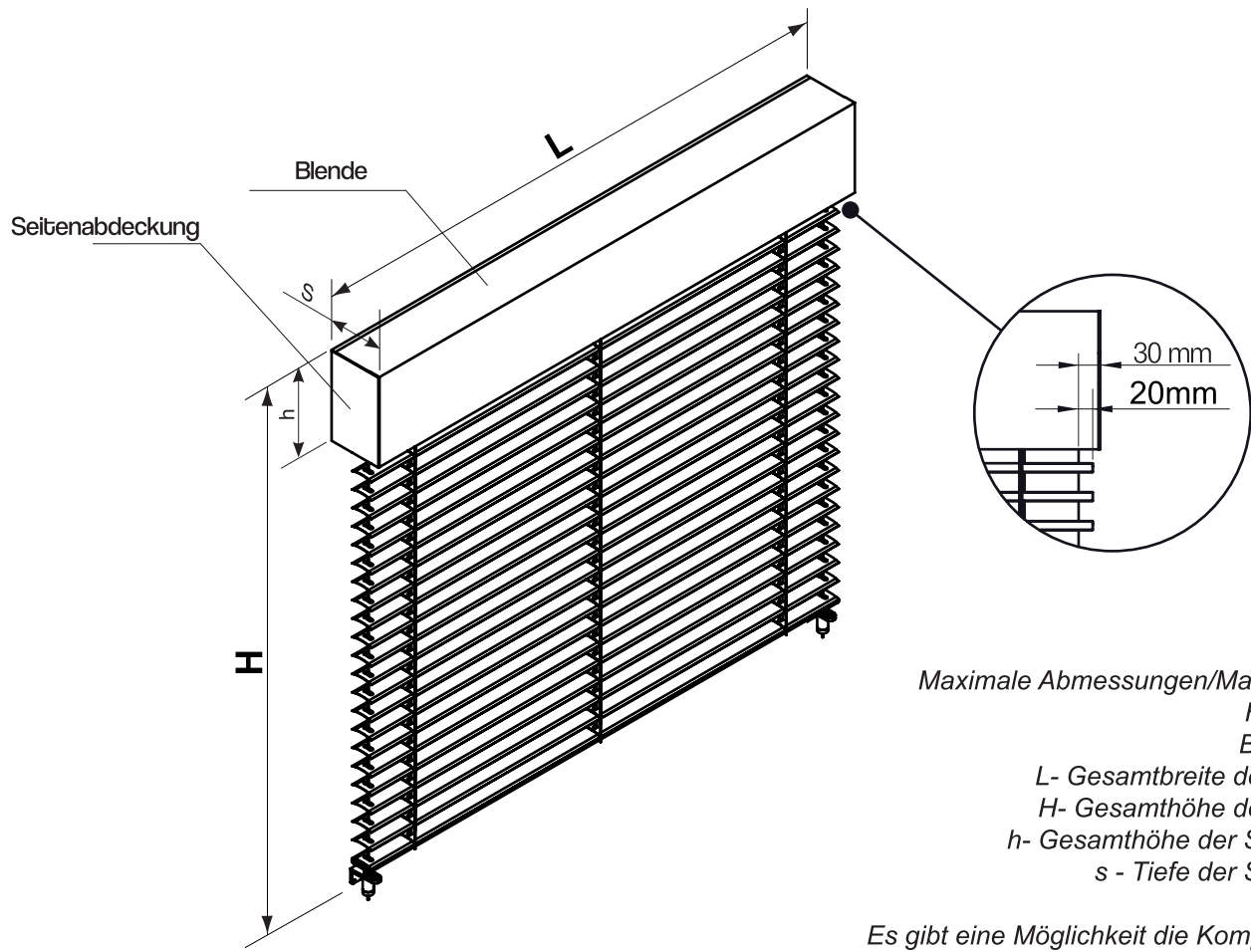
# Inhaltsverzeichnis

System C 50	4
System C 50 slim	14
System C 80	18
System C 80 flat	38
System Z 90	46
Zubehör	64



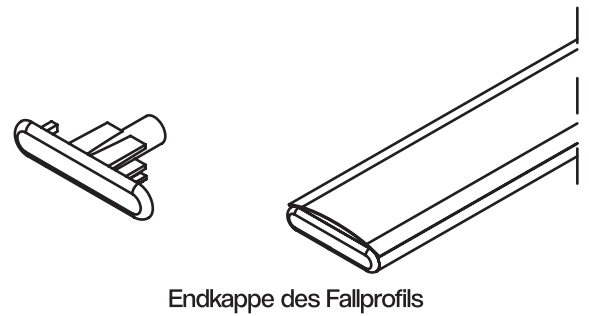
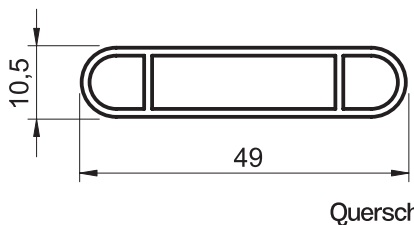
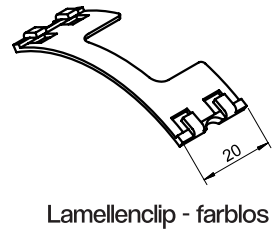
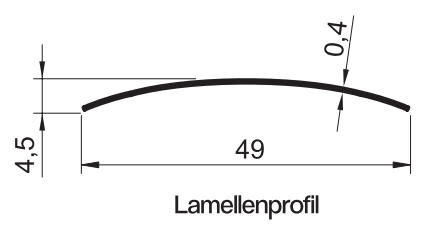
Lamellenform	C
Farben	RAL
Elektroantrieb	Ja
Manueller Antrieb	Ja
Maximale Breite	3.0 m
Maximale Höhe	3.0 m
Außenverwendung	Ja
• Maximale Breite	2.5 m
• Maximale Höhe	2.5 m
Innenverwendung	Ja

OPTION MIT BLENDE UND SEILFÜHRUNG

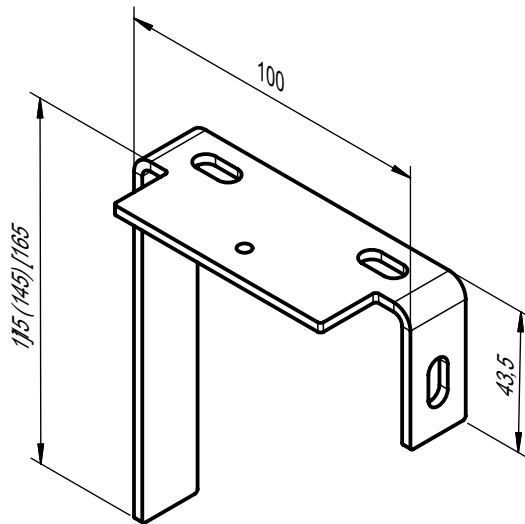
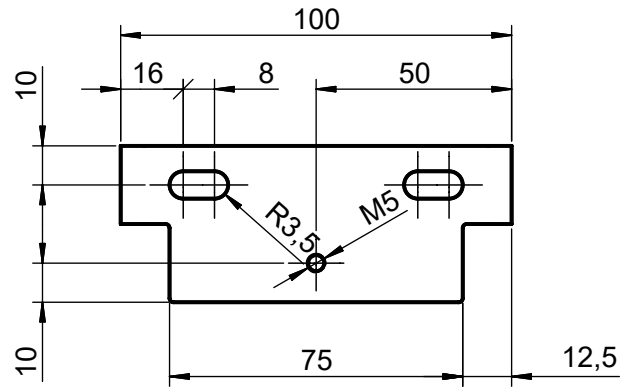
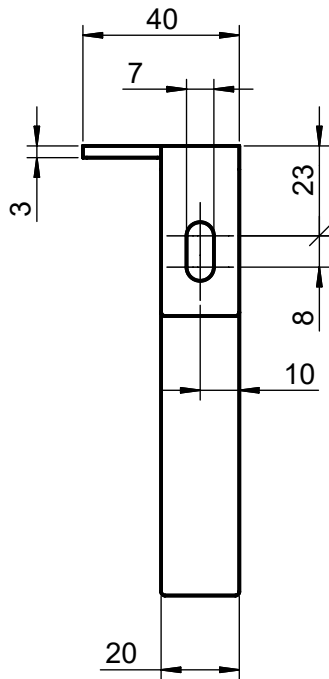


Maximale Abmessungen/Maximale Maße  
 Höhe 3000 m  
 Breite 3000 m  
 L- Gesamtbreite des Raffstores  
 H- Gesamthöhe des Raffstores  
 h- Gesamthöhe der Schutzblende  
 s - Tiefe der Schutzblende

Es gibt eine Möglichkeit die Komponenten mit ohne Seitenabdeckung zu Verwenden.



## MONTAGEBÜGEL DER BLENDE

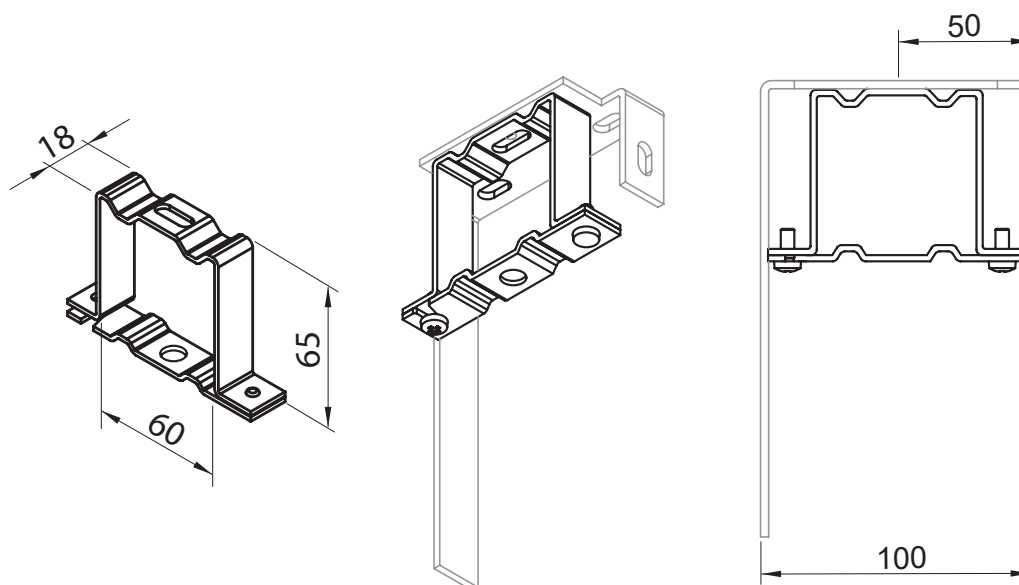


Bei Verwendung einer Blende  
vergrößert sich die Tiefe der  
Nische

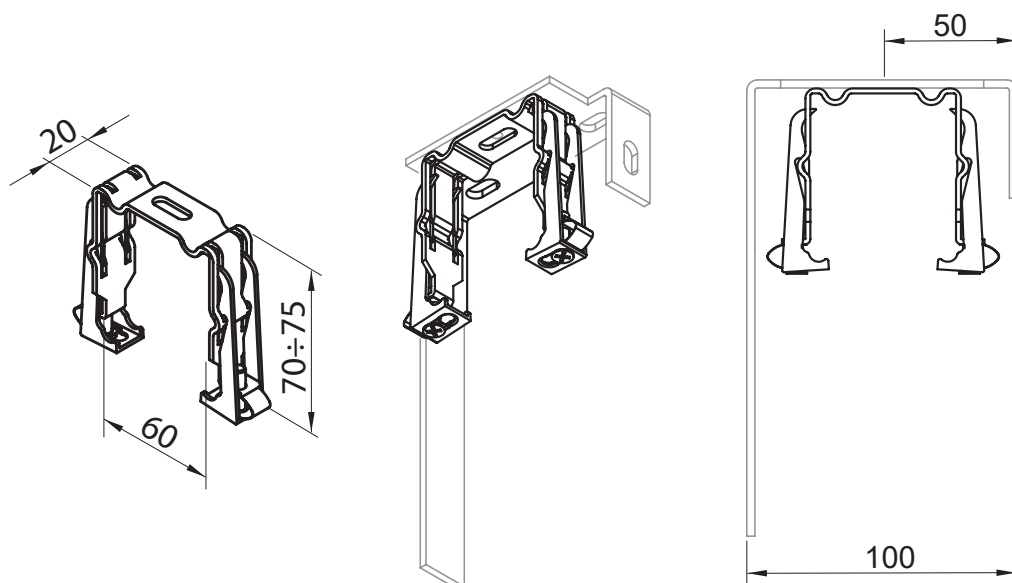
SCHIENENHALTER WERDEN AN DEN MONTAGEBÜGELN MONTIERT

Anzahl der Schienenhalter	
Schienenbreite [mm]	Anzahl der Halter [St.]
500 ÷ 1600	2
1610 ÷ 2400	3
2410 ÷ 3000	4

Standard Schienenhalter für Seilführung



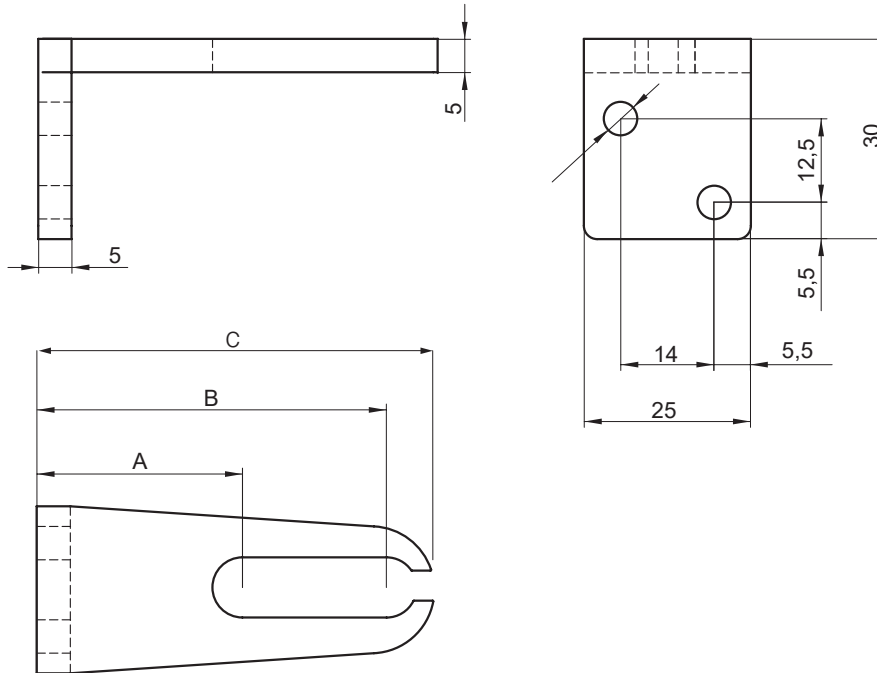
Schienenhalter mit Federmechanismus



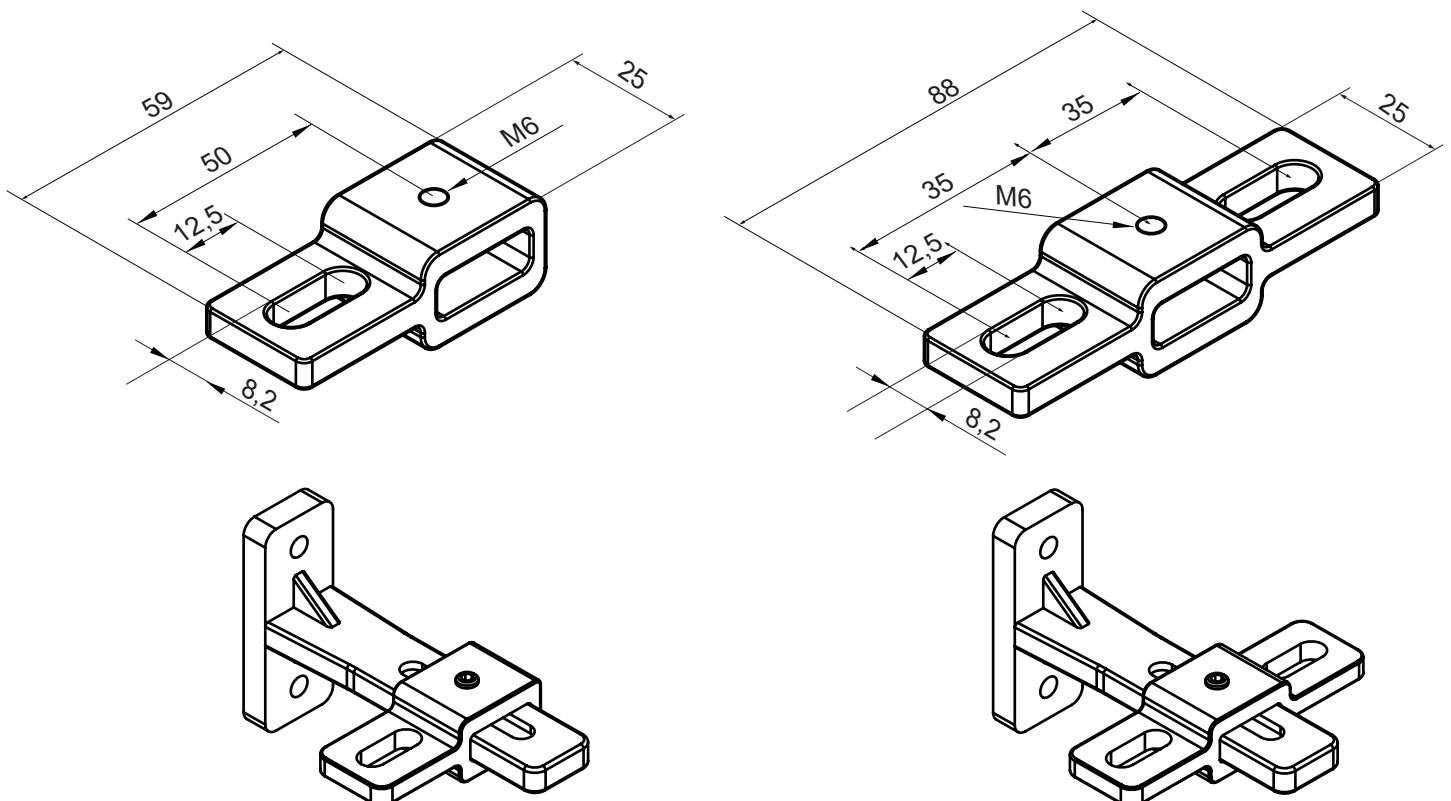
## VERFÜGBARE GRÖßEN DER SPANNWINKEL:

A	B	C
15mm*	36mm*	46mm
29mm	50mm	60mm
55mm	76mm	86mm
83mm	104mm	114mm
111mm*	132mm*	142mm
139mm*	160mm*	170mm

\* erhältlich auf Bestellung, längere Realisationszeit.



## SEILHALTER, EINZEL- UND MODULVERSION

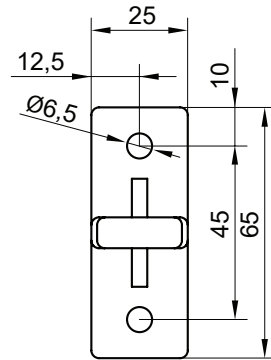
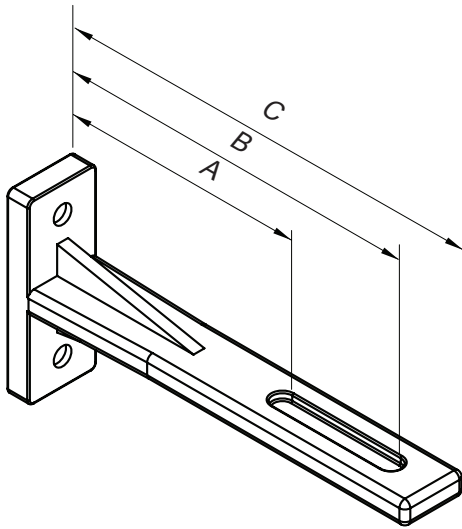




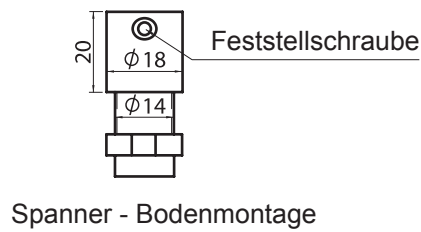
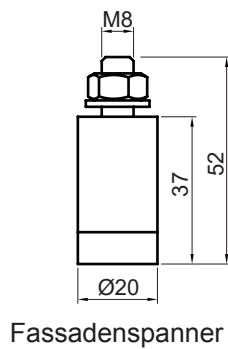
VERLÄNGERUNG DES SEILHALTERS

Drei Sorten von Seilhalterverlängerungen

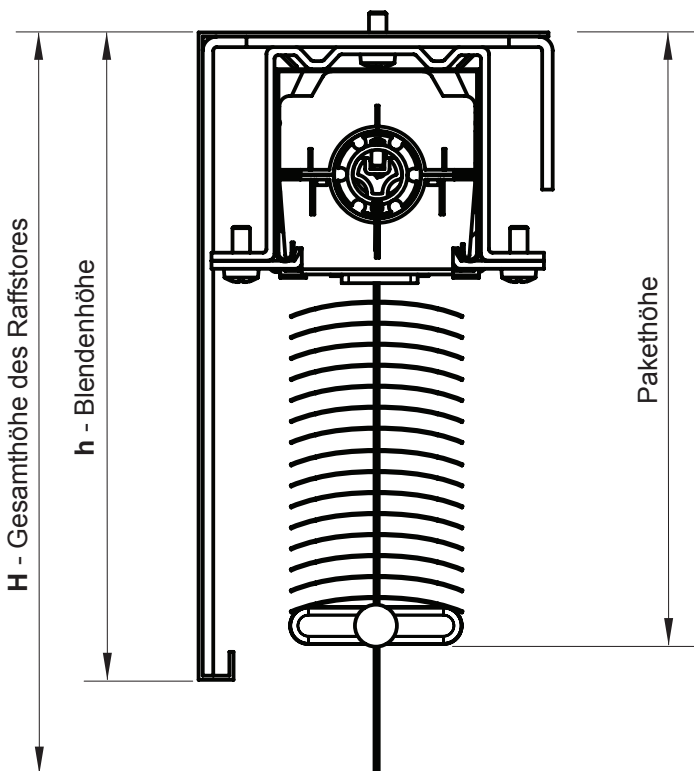
	A	B	C
Ausführung 1	50 mm	90 mm	106 mm
Ausführung 2	87 mm	127 mm	144 mm
Ausführung 3	125 mm	165 mm	180 mm



SEILSPANNER

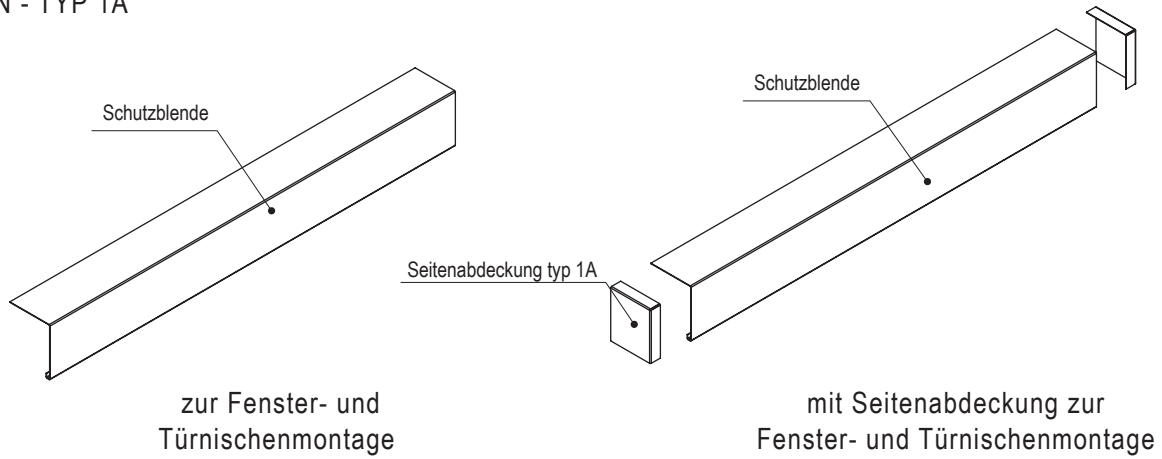


HÖHE DES AUFGEROLLTEN RAFFSTORES UND DER BLENDE

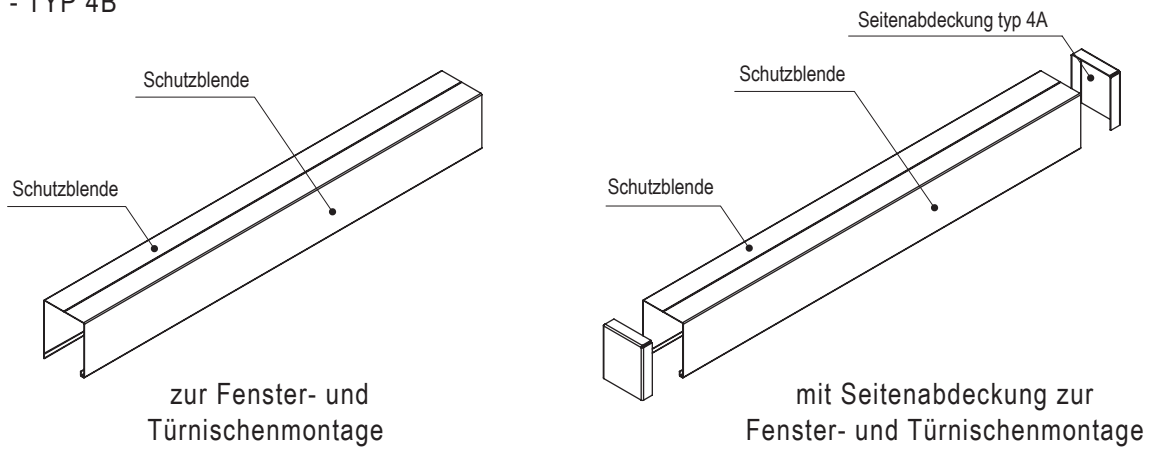


H Gesamthöhe des Raffstores [mm]	Pakethöhe [mm]	h Blendenhöhe [mm]
610 ÷ 1000	120	120
1010 ÷ 1400	130	150
1410 ÷ 1800	140	
1810 ÷ 2200	150	170
2210 ÷ 2600	160	
2610 ÷ 3000	170	

## BLENDEN - TYP 1A

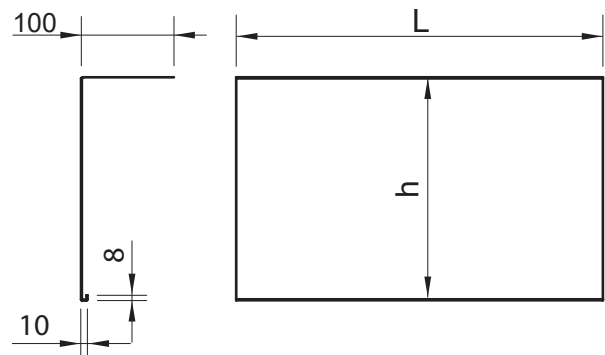


## BLENDEN - TYP 4B



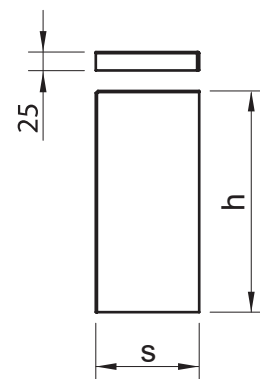
## SCHUTZBLENDE

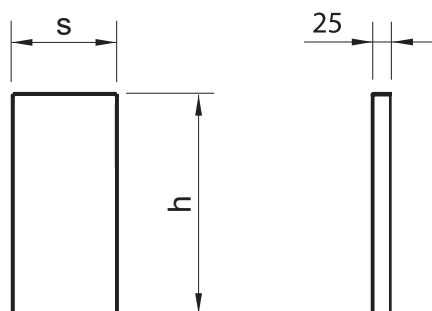
L	h - [mm]	H - Gesamthöhe des Raffstores [mm]
Blendenbreite	120	610 ÷ 1000
	150	1010 ÷ 2200
	170	2210 ÷ 3000



## SEITENABDECKUNG TYP 1

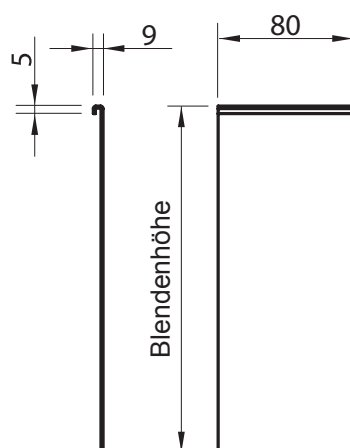
s - Blendentiefe [mm]	h - [mm]	H - Gesamthöhe des Raffstores [mm]
100	120	610 ÷ 1000
	150	1010 ÷ 2200
	170	2210 ÷ 3000



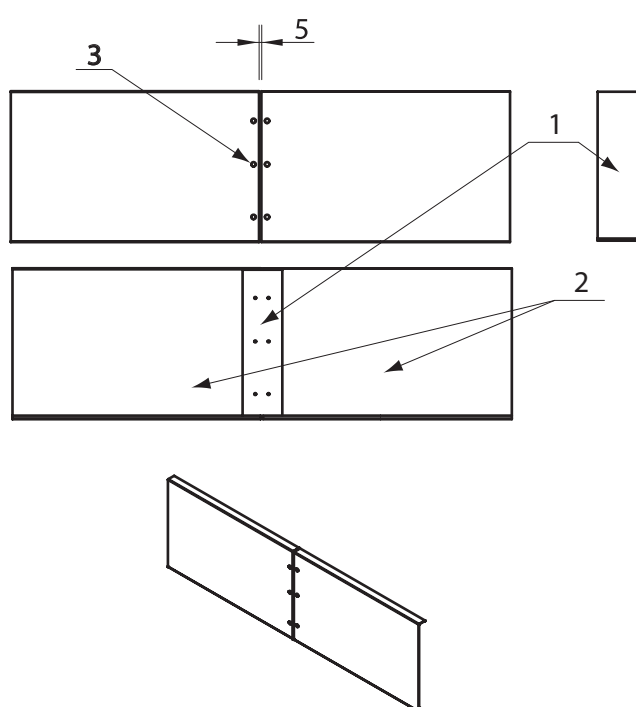


s - Blendentiefe [mm]	h - [mm]	H - Gesamthöhe des Raffstores [mm]
100	120	610 ÷ 1000
	150	1010 ÷ 2200
	170	2210 ÷ 3000

## VERBINDER - MAßE



## BLENDENVERBINDUNG

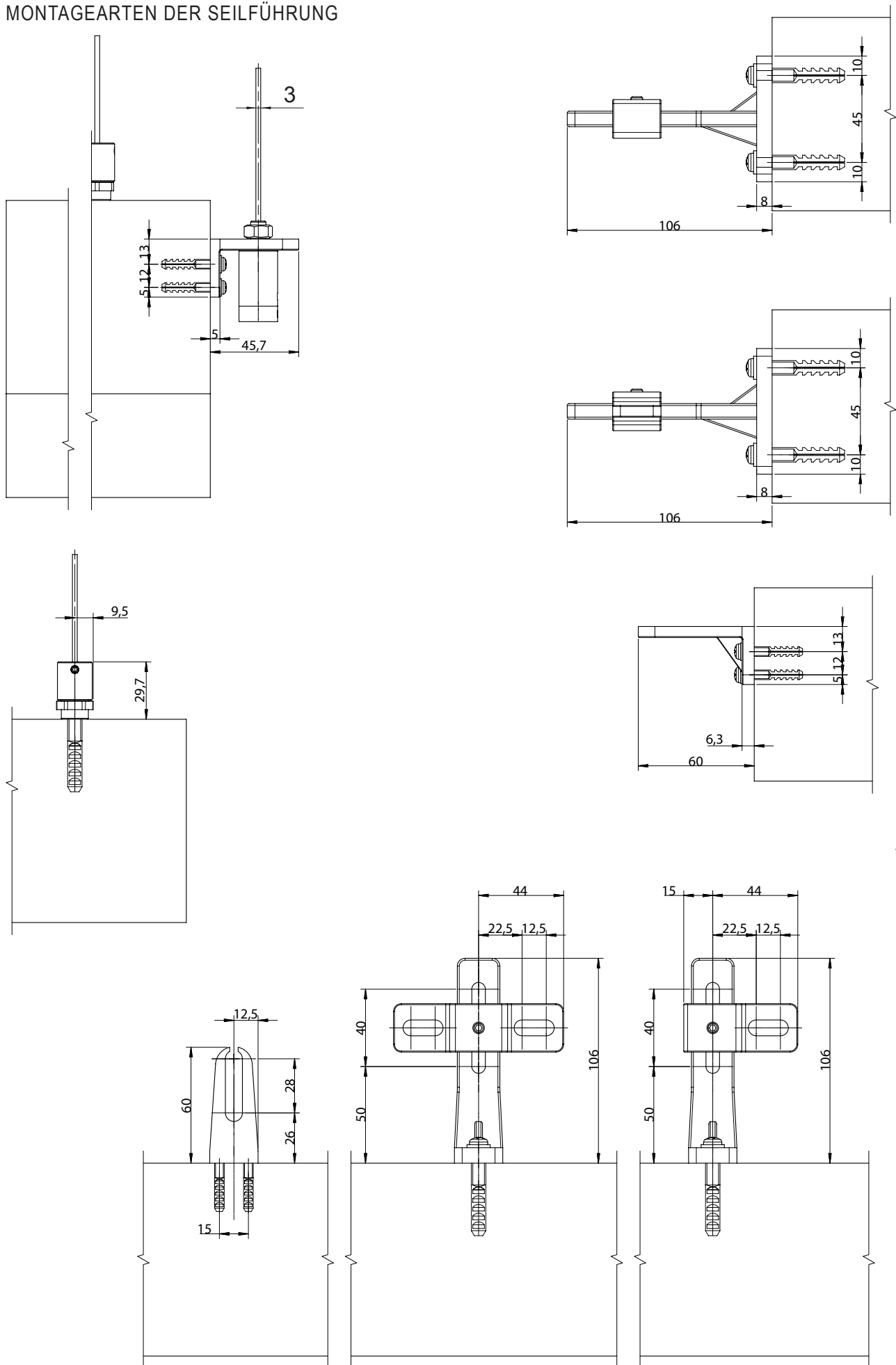


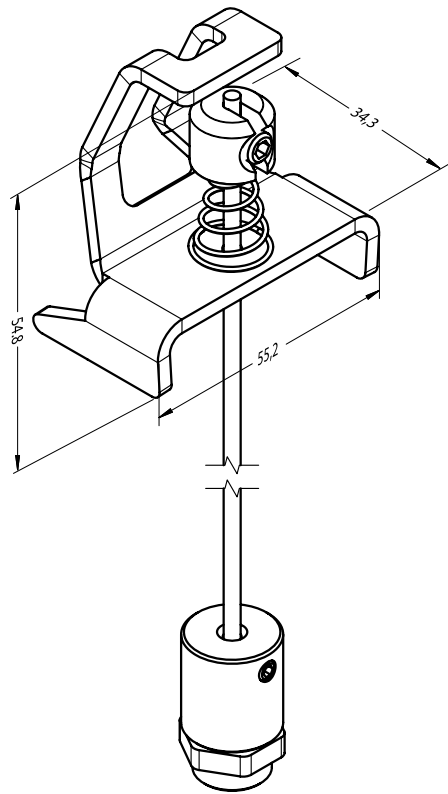
## Montage:

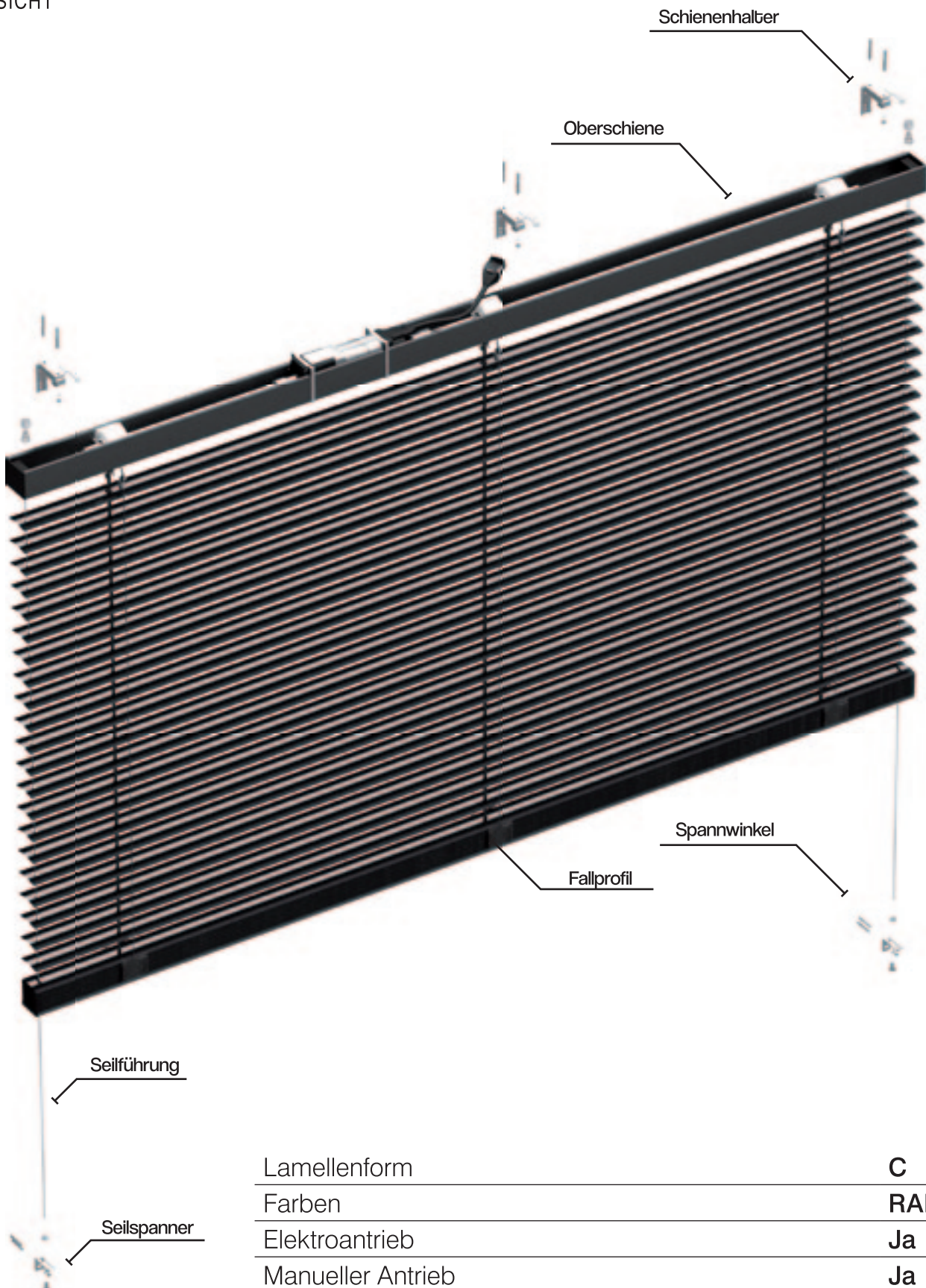
Montage: Den Blendenverbinder (1) befestigen Sie an die Blende (2) mit Hilfe vom Nieten (3). Dann stecken Sie die zweite Blende ins Verbindungsteil ein. (Behalten Sie einen Spalt von 5mm).

Die maximale Blendenlänge in einem Stück beträgt bis 4 Meter. Über 4 Meter ist die Verwendung des Blendenverbinders nötig.

## MONTAGEARTEN DER SEILFÜHRUNG







Lamellenform	<b>C</b>
Farben	<b>RAL</b>
Elektroantrieb	<b>Ja</b>
Manueller Antrieb	<b>Ja</b>
Maximale Breite	<b>4.0 m</b>
Maximale Höhe	<b>3.5 m</b>
Außenverwendung	<b>Nein</b>
Innenverwendung	<b>Ja</b>

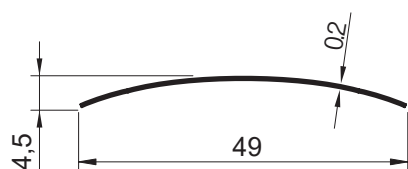
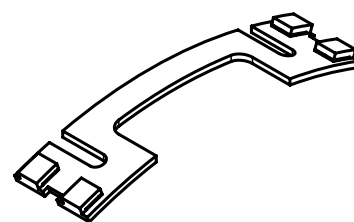
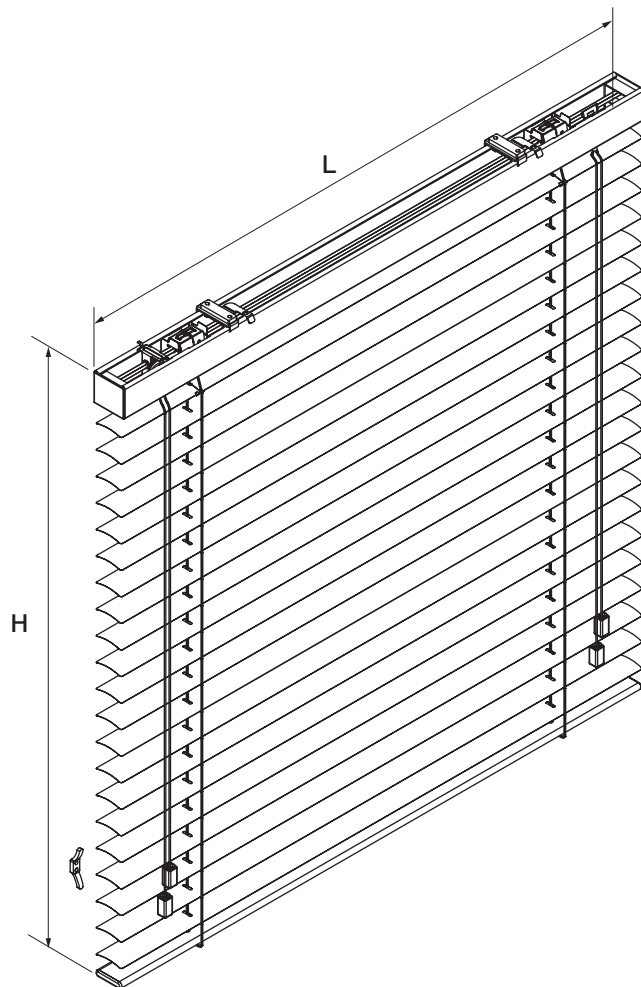
## MAXIMALE ABMESSUNGEN

Breite 4000 mm

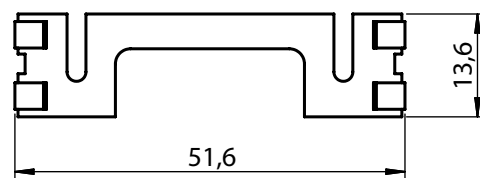
Höhe 3500 mm

L - Gesamtbreite des Raffstores

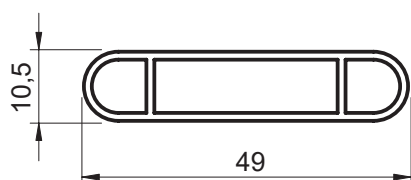
H - Gesamthöhe des Raffstores



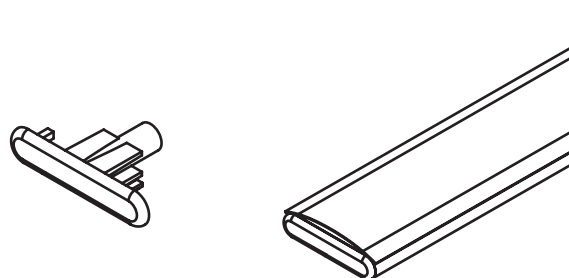
Lamellenprofil



Lamellenclip - farblos



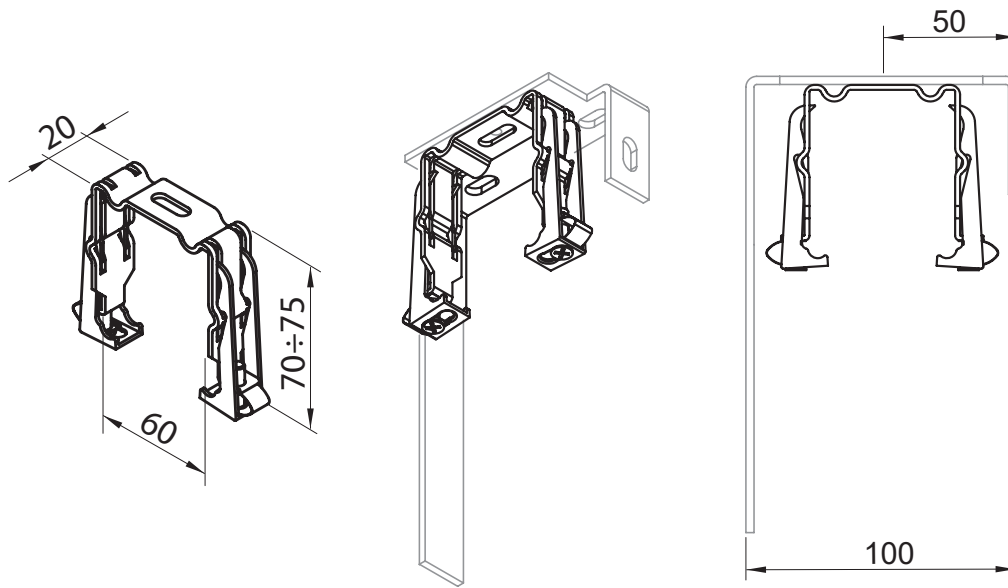
Querschnitt des Fallprofils



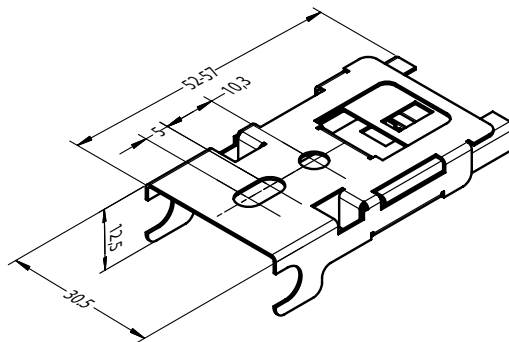
Endkappe des Fallprofils

# C\_50 slim

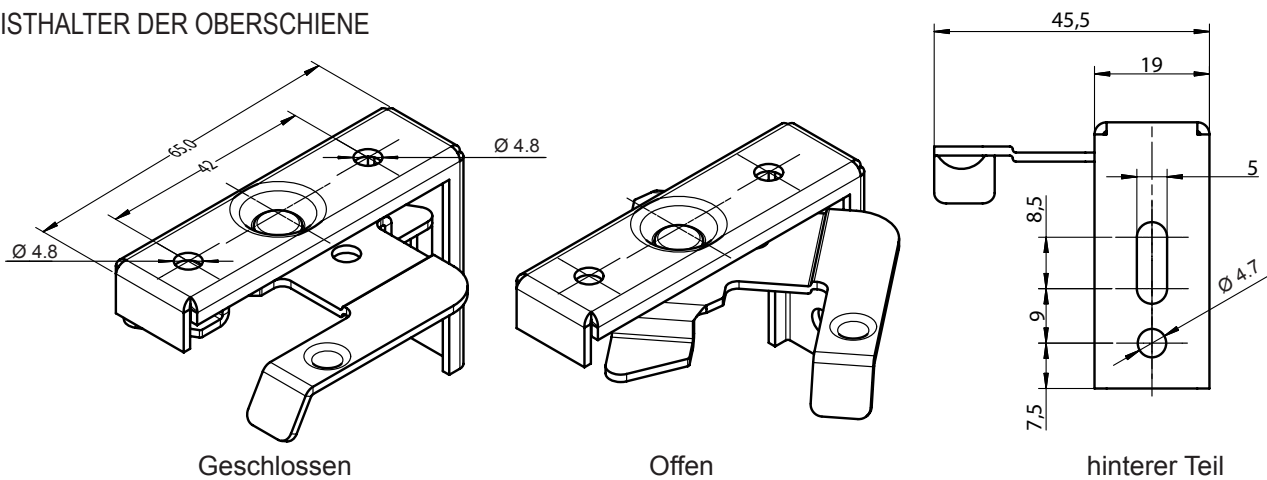
## SCHIENENHALTER MIT FEDERMECHANISMUS



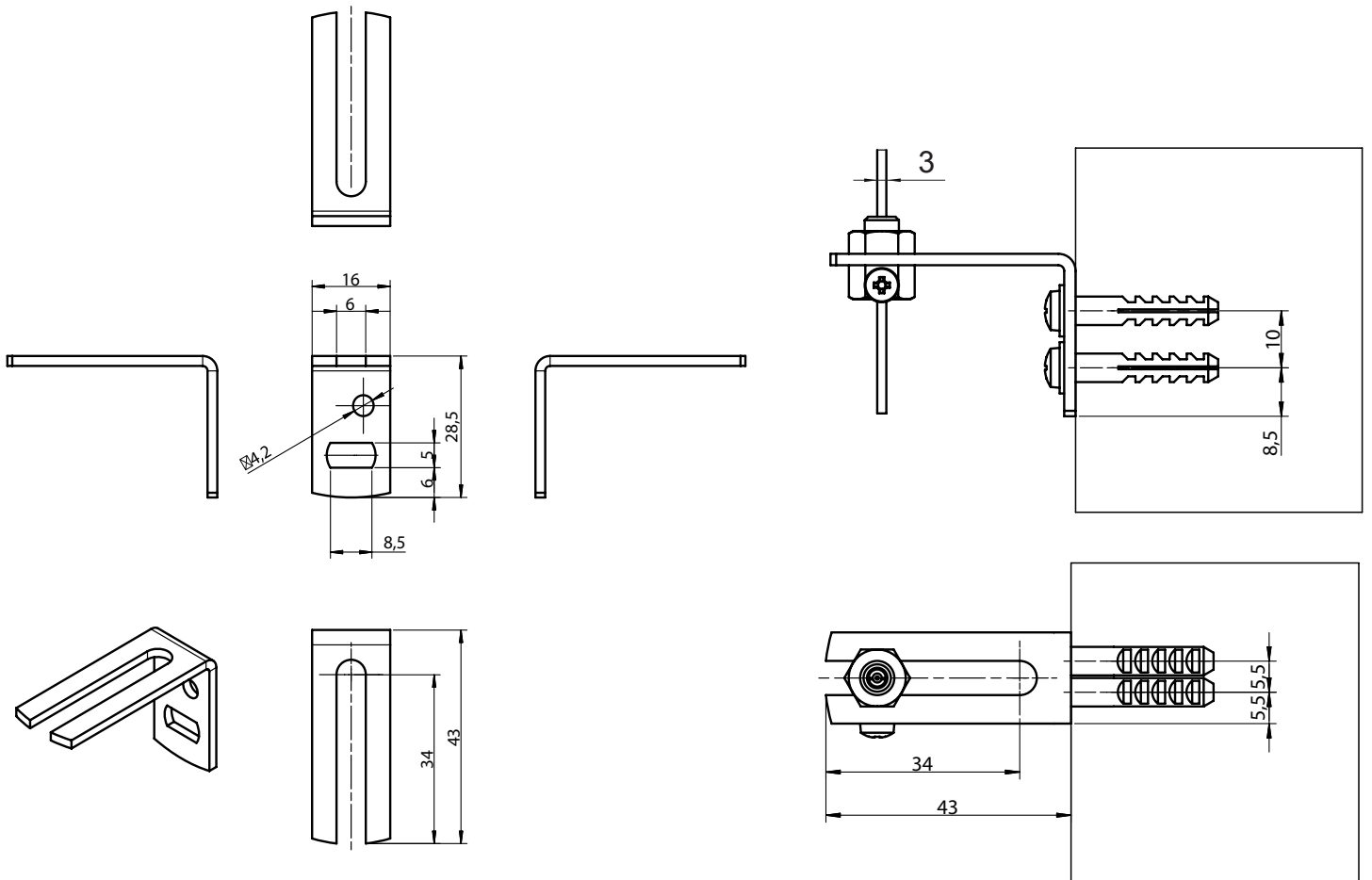
## KANALTRÄGER DER OBERSCHIENE

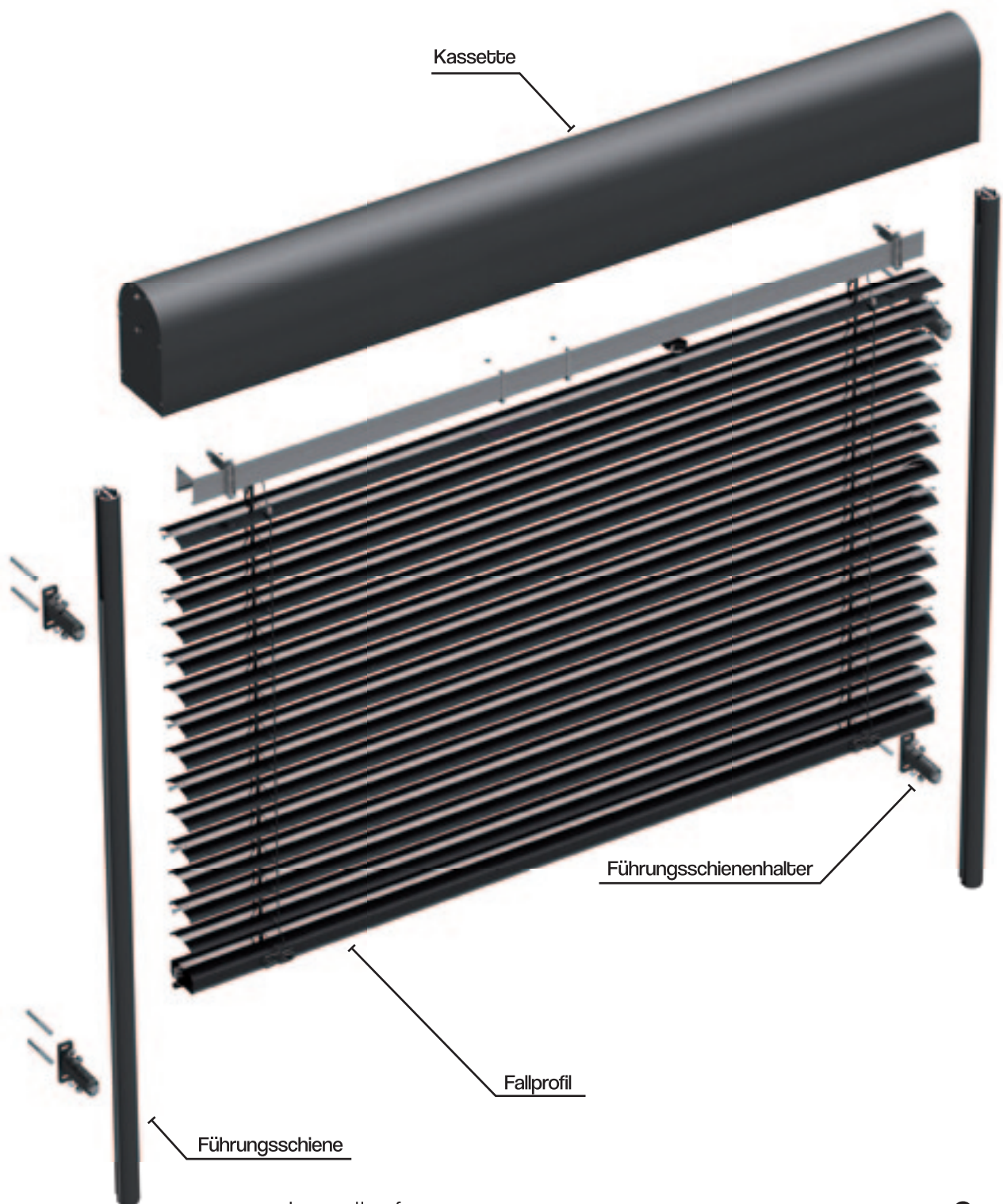


## TWISTHALTER DER OBERSCHIENE









Lamellenform	<b>C</b>
Farben	<b>RAL</b>
Elektroantrieb	<b>Ja</b>
Handantrieb	<b>Ja</b>
Maximale Breite	<b>4.5 m</b>
Maximale Höhe	<b>5.0 m</b>
Außenverwendung	<b>Ja</b>
Innenverwendung	<b>Nein</b>

## OPTION MIT BLENDE UND ALU-FÜHRUNGSSCHIENEN

Maximale Abmessungen:

Breite 4500 mm

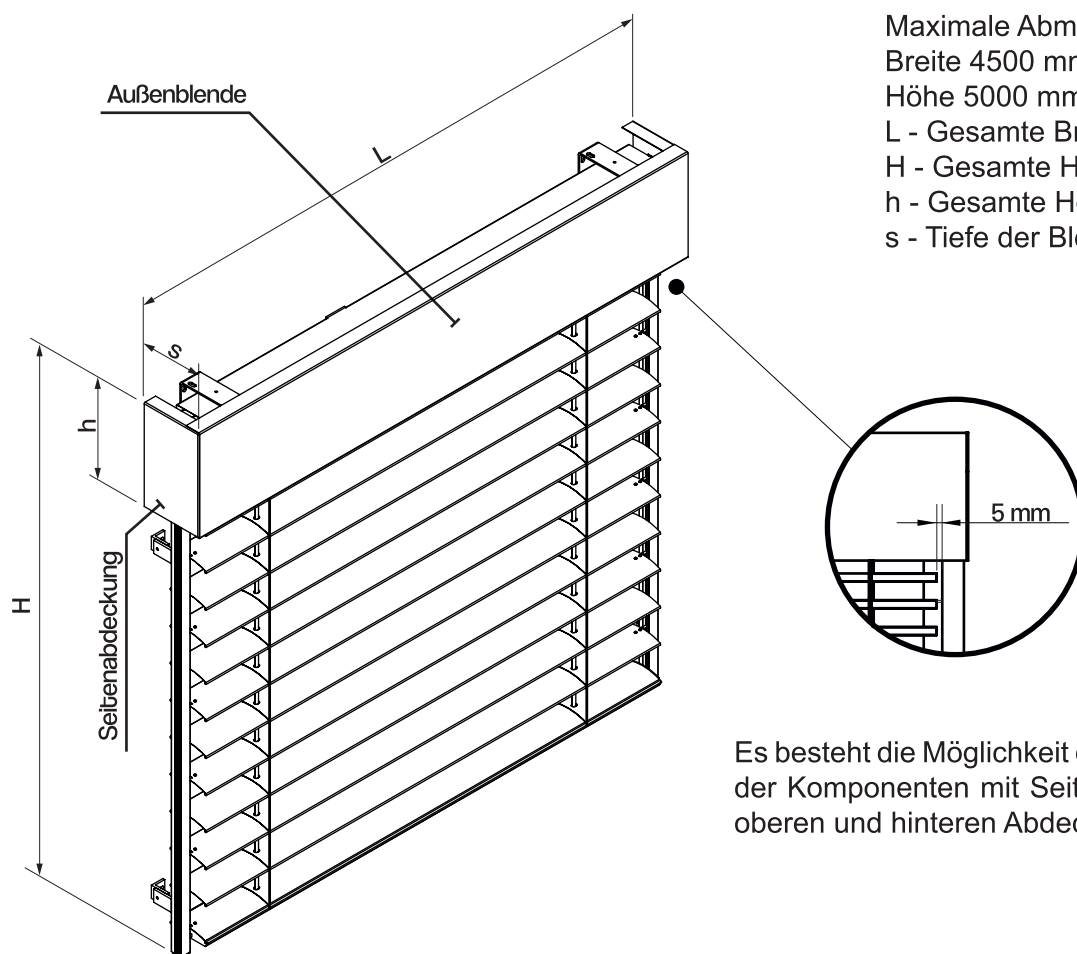
Höhe 5000 mm

L - Gesamte Breite des Raffstores

H - Gesamte Höhe des Raffstores

h - Gesamte Höhe der Blende

s - Tiefe der Blende



Es besteht die Möglichkeit der Zusammensetzung der Komponenten mit Seitenabdeckungen, einer oberen und hinteren Abdeckung

## OPTION MIT BLENDE UND SEILFÜHRUNG

Maximale Abmessungen:

Breite 3500 mm

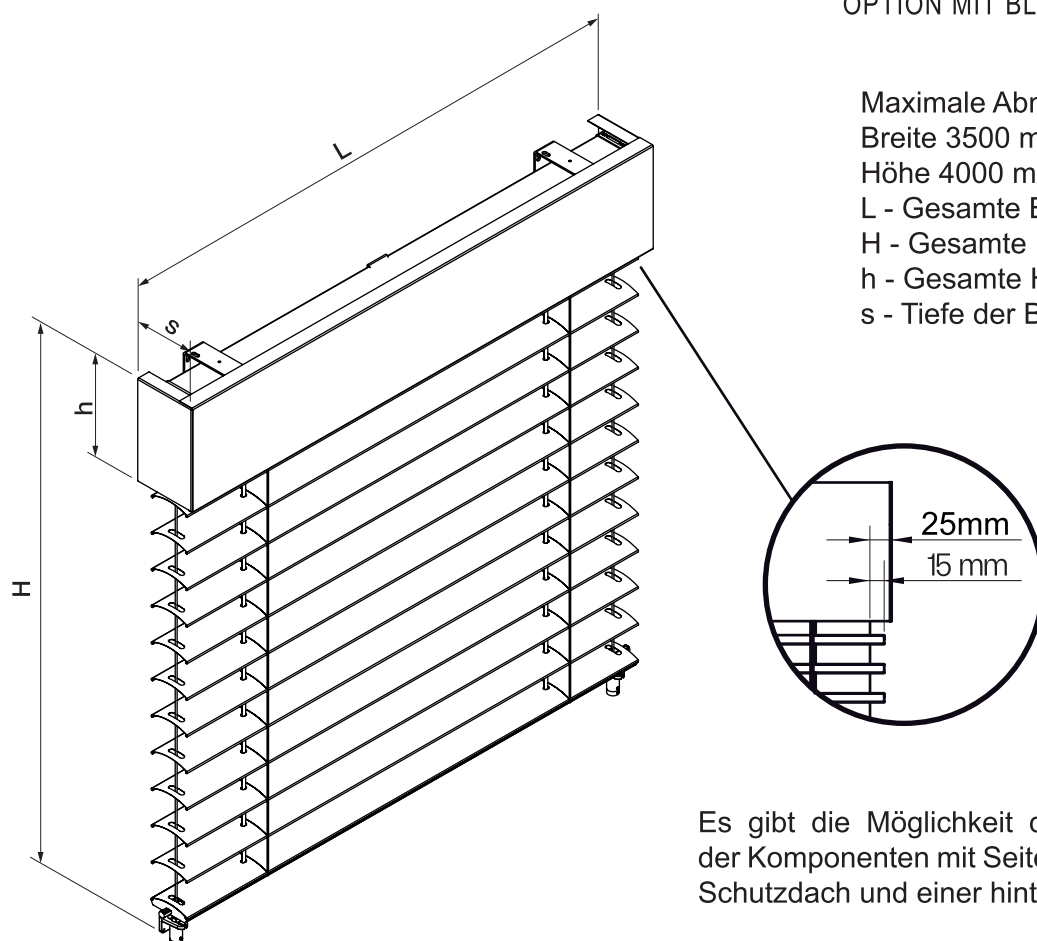
Höhe 4000 mm

L - Gesamte Breite des Raffstores

H - Gesamte Höhe des Raffstores

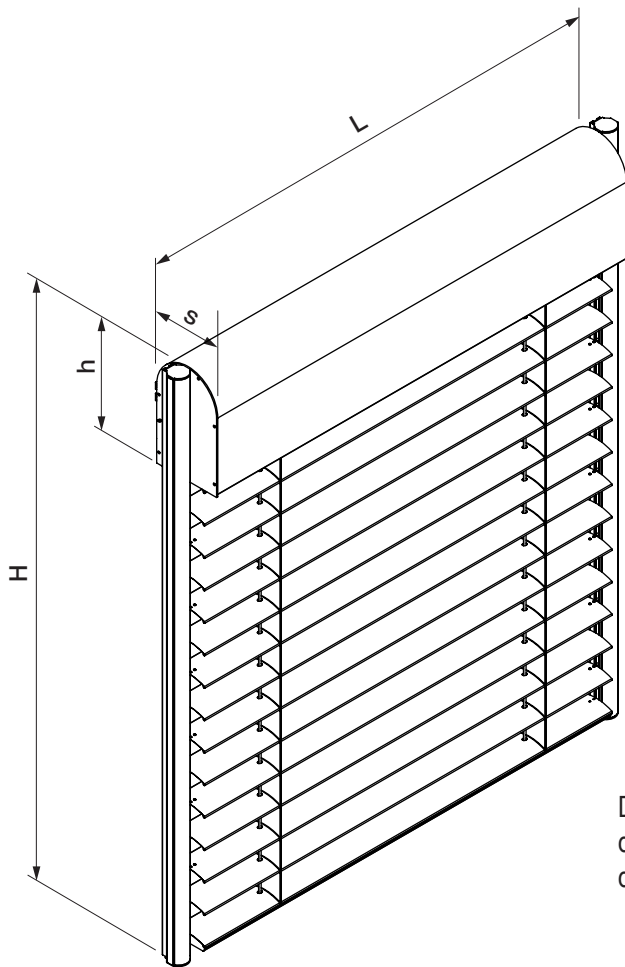
h - Gesamte Höhe der Blende

s - Tiefe der Blende

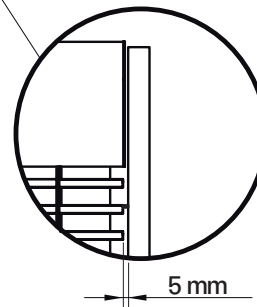


Es gibt die Möglichkeit der Zusammensetzung der Komponenten mit Seitenabdeckungen, einem Schutzdach und einer hinteren Abdeckung

## OPTION MIT OVALER KASSETTE UND OVALEN FÜHRUNGSSCHIENEN

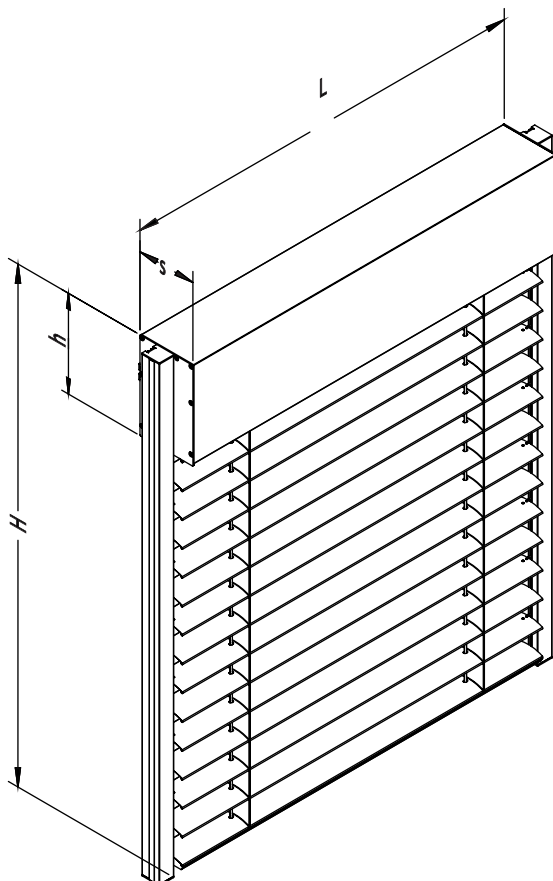


Maximale Abmessungen:  
 Breite 4500 mm  
 Höhe 4000 mm  
 L - Gesamte Breite des Raffstores  
 H - Gesamte Höhe des Raffstores  
 h - Gesamte Höhe der Blende  
 s - Tiefe der Blende

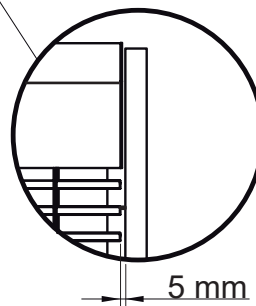


Die Führungsschienen können sowohl außer- als auch innerhalb der Kassette montiert werden. Dies ist von der Montageart oder den Anforderungen der Handelspartner abhängig.

## OPTION MIT CUBE KASSETTE UND CUBE FÜHRUNGSSCHIENEN



Maximale Abmessungen:  
 Breite 4500 mm  
 Höhe 5000 mm  
 L - Gesamte Breite des Raffstores  
 H - Gesamte Höhe des Raffstores  
 h - Gesamte Höhe der Blende  
 s - Tiefe der Blende



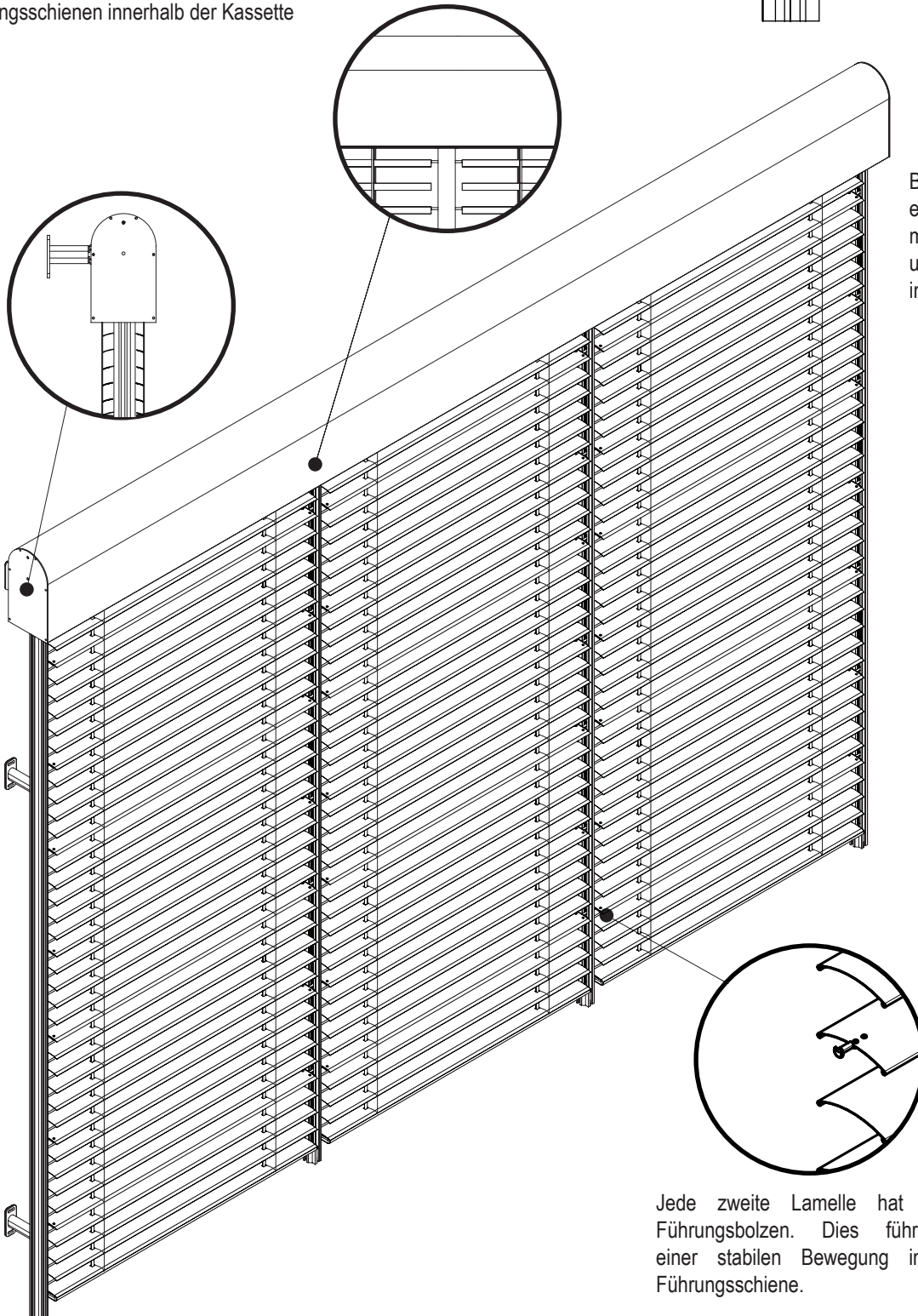
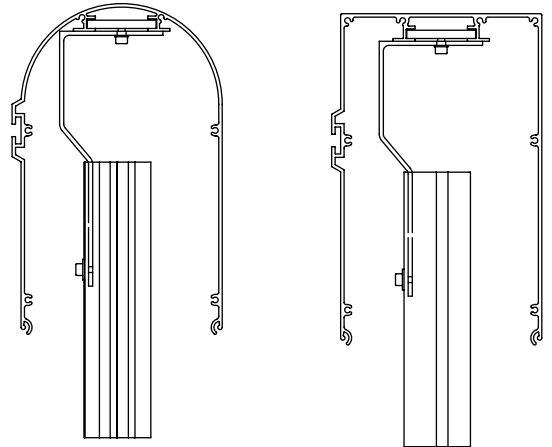
Die Führungsschienen können sowohl außer wie auch in der Kassette montiert werden, dies ist von der Montageart oder der Anforderungen der Handelspartner bedingt.

MODULARE MONTAGE TYP A - C80 MIT KASSETTE OVAL  
UND CUBE MIT FÜHRUNGSSCHIENEN INNEN

**HINWEIS!**

Die maximale Länge der Kassette in einem Stück 3 m (Befestigung der Kassette nur auf Führungsschienen). Bei zusätzlicher Befestigung der Kassette beträgt die maximale Breite der Kassette 6 m.

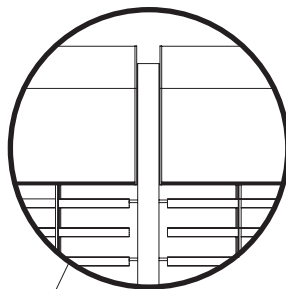
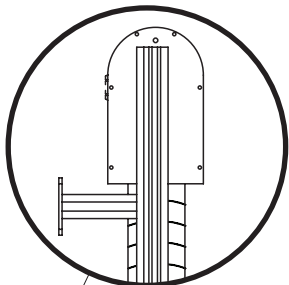
Seitendeckel ohne Spalt bei Montage der Führungsschienen innerhalb der Kassette



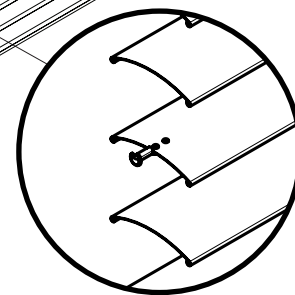
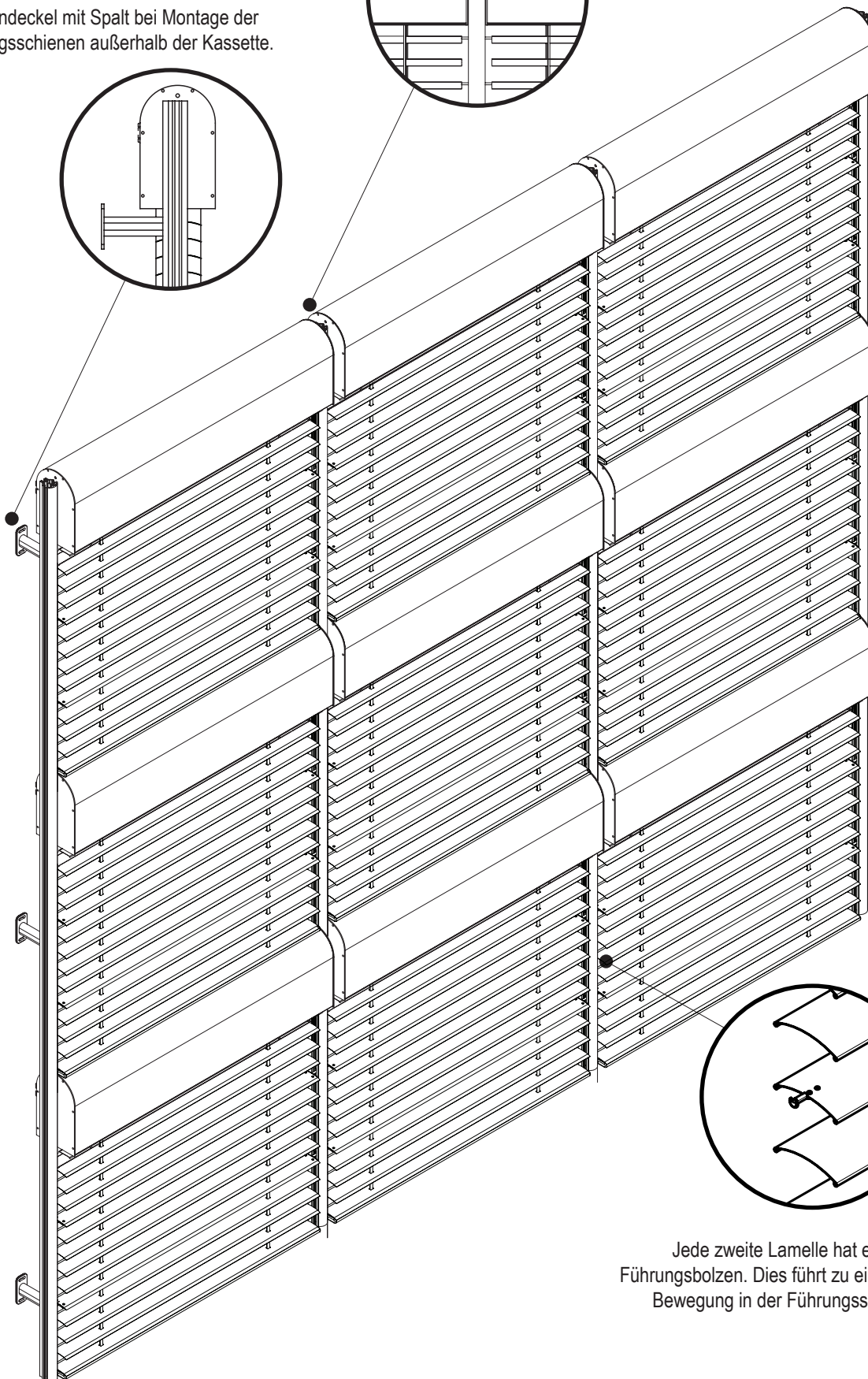
Bei dieser Montageart wurde eine gemeinsame Kassette für mehrere Systeme verwendet und die Führungsschienen innen montiert.

Jede zweite Lamelle hat einen Führungsbolzen. Dies führt zu einer stabilen Bewegung in der Führungsschiene.

Seitendeckel mit Spalt bei Montage der Führungsschienen außerhalb der Kassette.

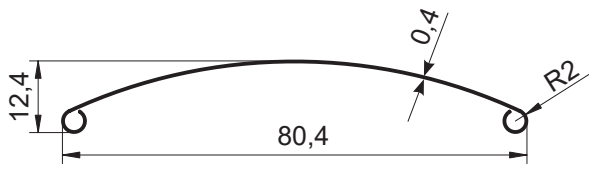


Bei dieser Montageart sind die Führungsschienen das tragende Element, welche das Gewicht der gesamten Konstruktion auf die Halter übertragen.

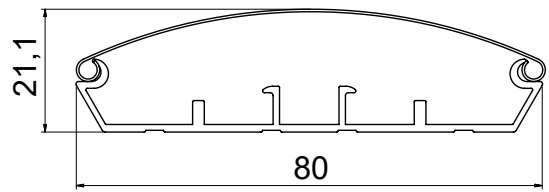


Jede zweite Lamelle hat einen Führungsbolzen. Dies führt zu einer stabilen Bewegung in der Führungsschiene.

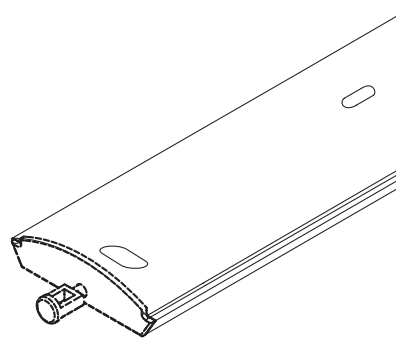
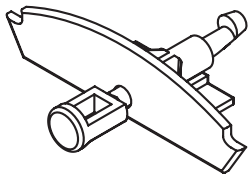
C80/C80L - LAMELLENQUERSCHNITT



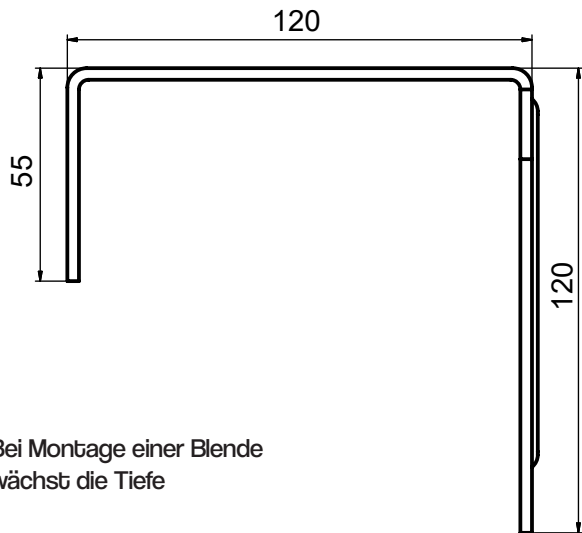
C80/C80L - QUERSCHNITT DES FALLPROFILS



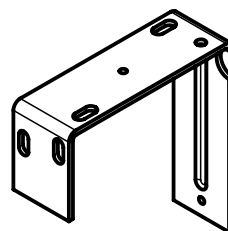
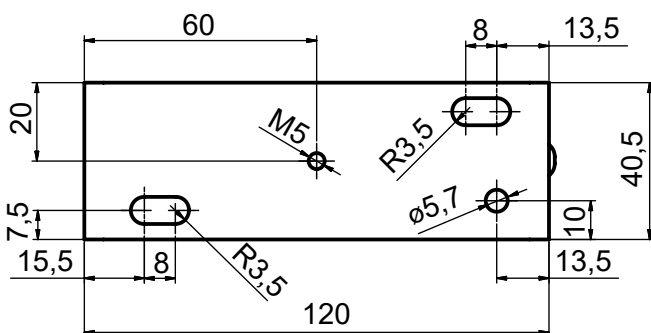
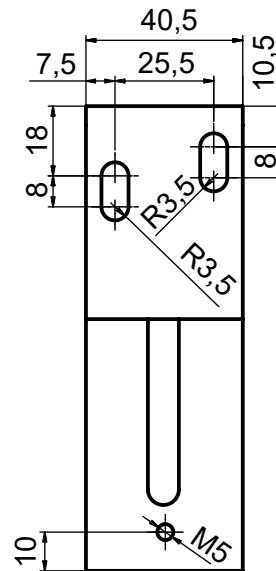
C80/C80L - ENDKAPPE DES FALLPROFILS



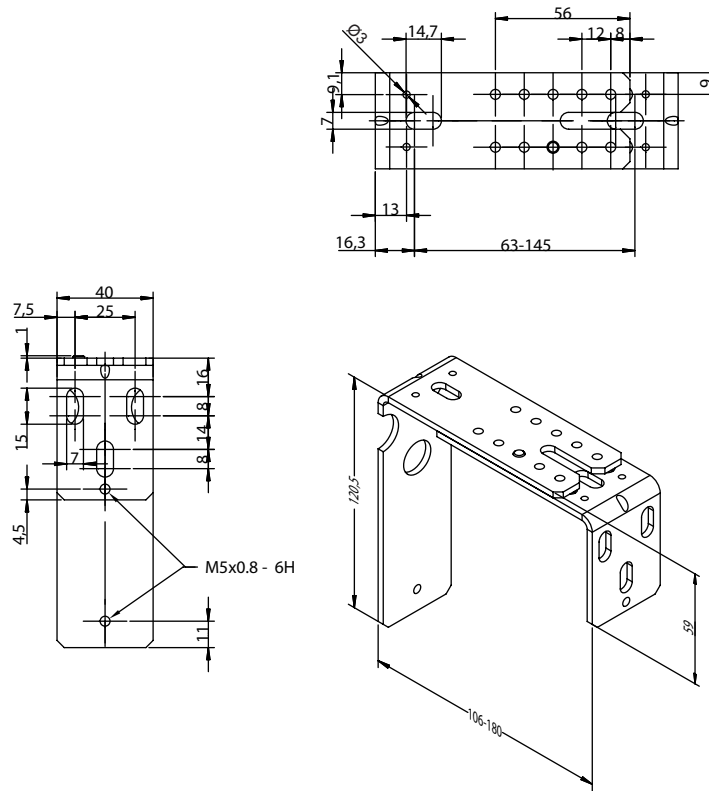
C80/C80L - MONTAGEBÜGEL DER BLENDE



Bei Montage einer Blende wächst die Tiefe

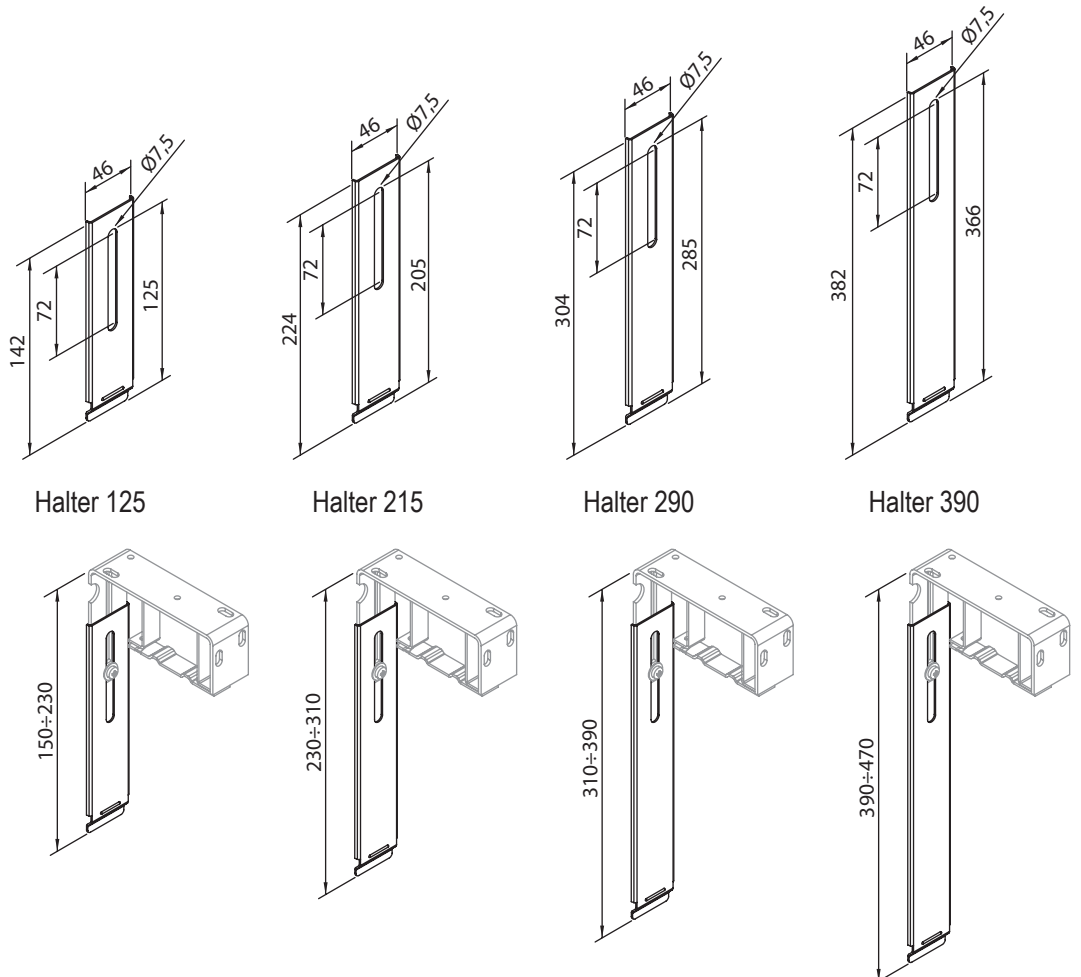


## C80/C80L - REGULIERBARER MOTAGEBÜGEL DER BLENDE



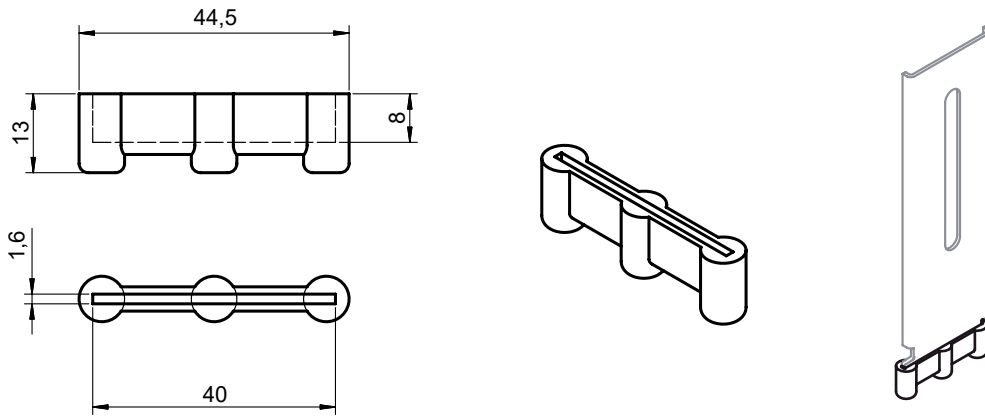
## C80/C80L - BLENDEHILFSHALTER

Anzahl der Schienenhalter	
Schienenbreite [mm]	Anzahl der Halter [St.]
500 ÷ 1600	2
1610 ÷ 2400	3
2410 ÷ 3200	4
3210 ÷ 4000	5
4010 ÷ 4500	6

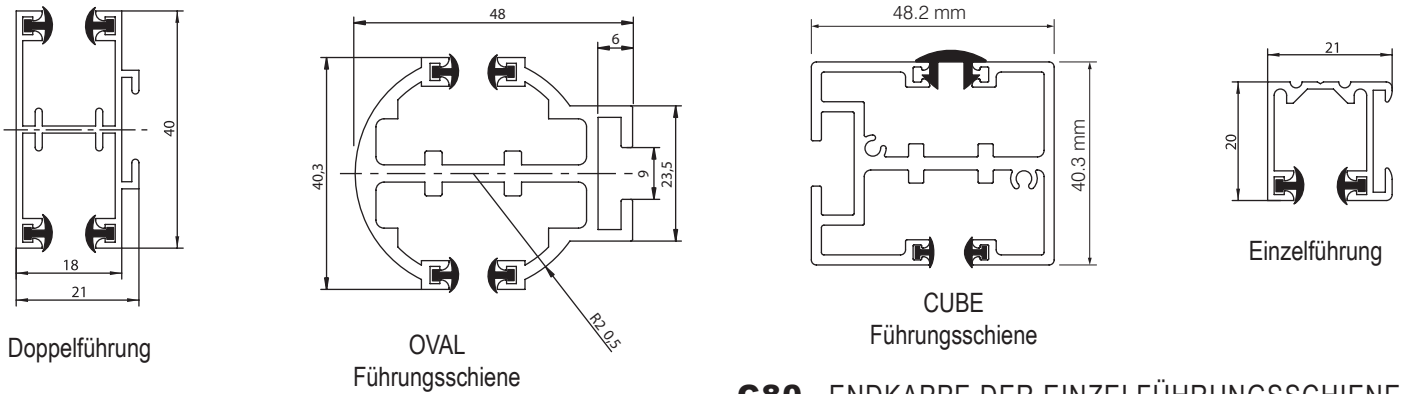




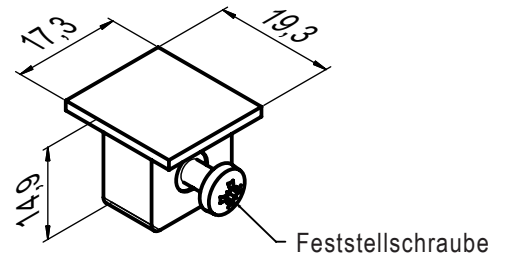
**C80/C80L - GERÄUSCHDÄMMENDE KAPPE DER HILFSHALTER**



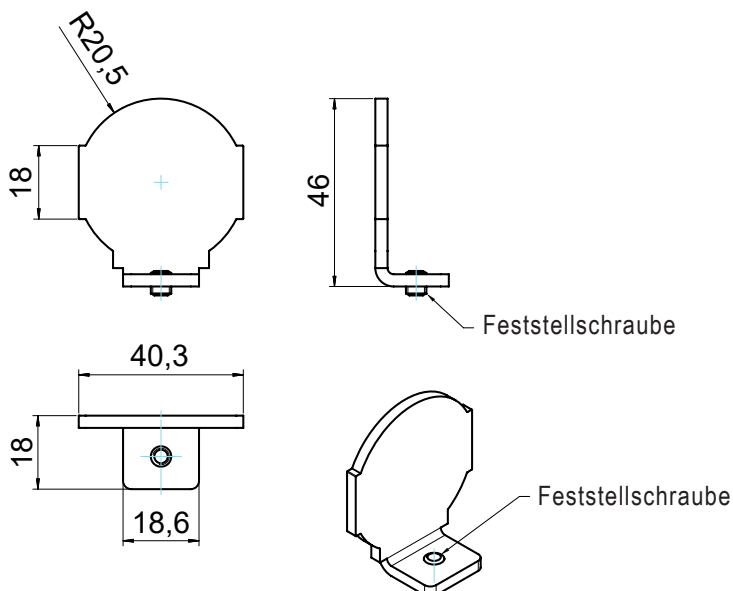
**C80 - EINZEL-, DOPPELFÜHRUNGSSCHIENE, CUBE UND OVAL**



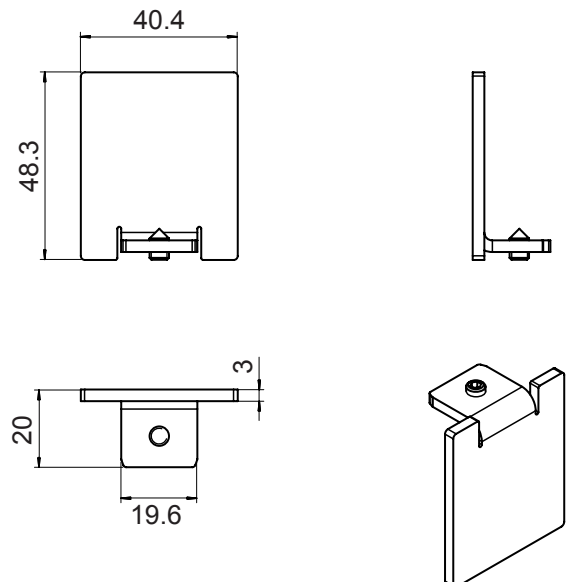
**C80 - ENDKAPPE DER EINZELFÜHRUNGSSCHIENE**



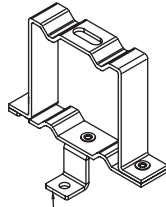
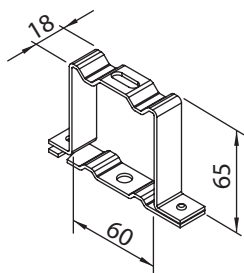
**C80 - ENDKAPPE DER OVAL FÜHRUNGSSCHIENE**



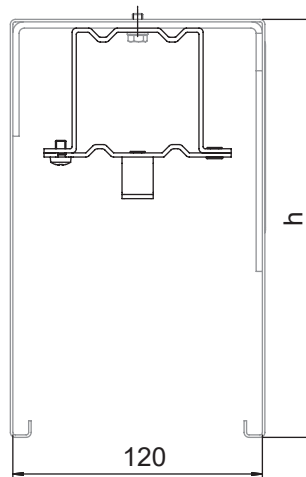
**ENDKAPPE DER CUBE-FÜHRUNGSSCHIENE**



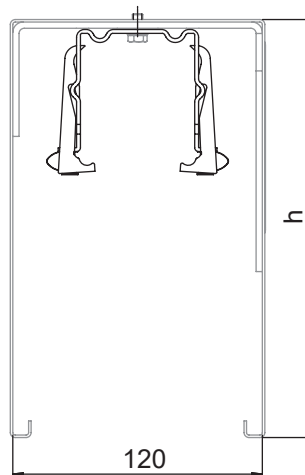
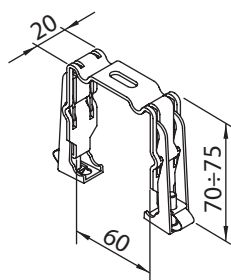
**C80L - Standardschienehalter**



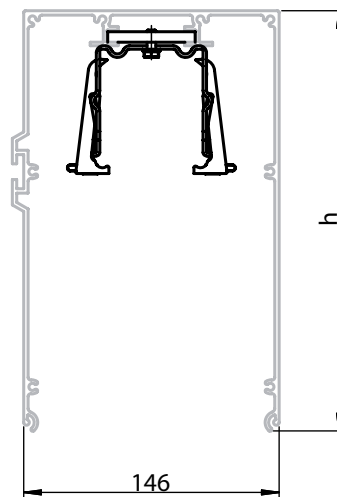
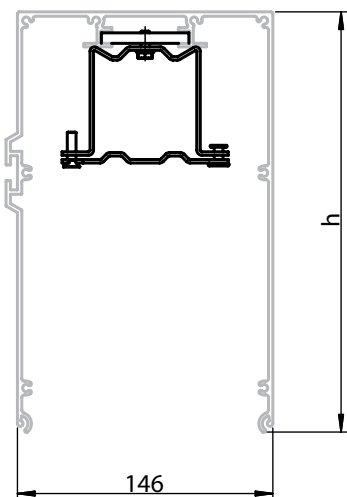
Blechwinkel des Seils  
(nur für die Version mit Kurbel)



**C80/C80L - Schienenhalter mit Federmechanismus**

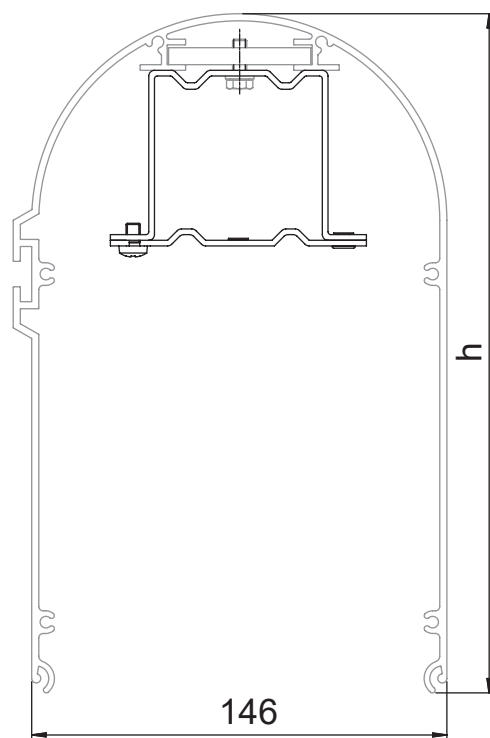
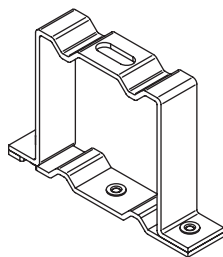
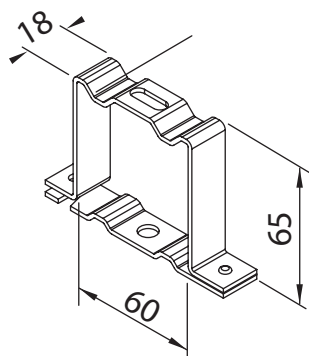


**MONTAGE DER SCHIENENHALTER IN DER CUBE/OVAL KASSETTE**

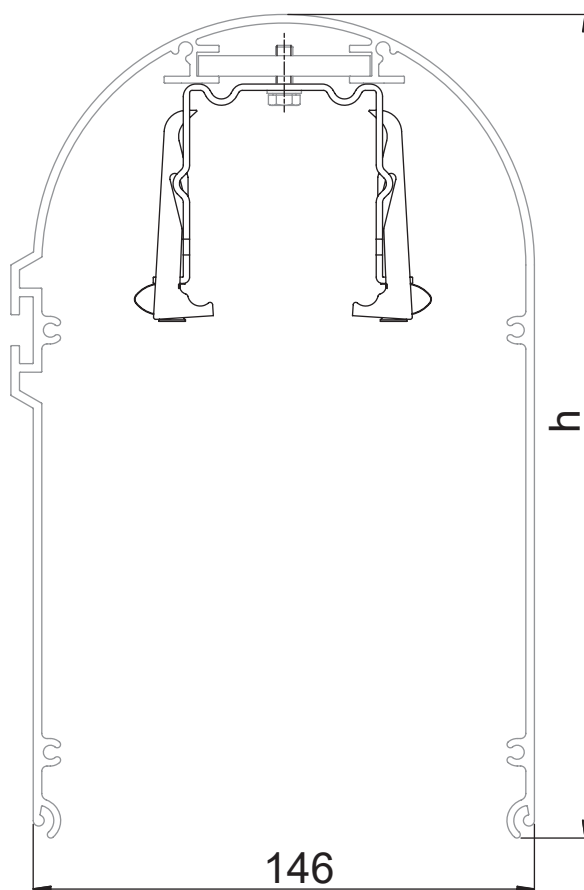
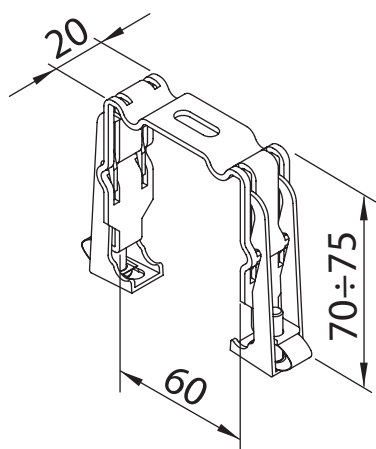


## MONTAGE DER SCHIENENHALTER IN DER CUBE/OVAL KASSETTE

C80L - Standardschienerhalter



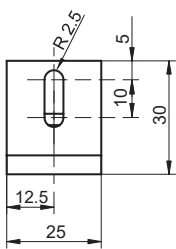
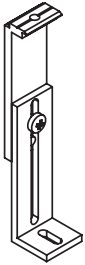
C80/C80L - Schienenhalter mit Federmechanismus



## TYPEN DER EINZEL - UND DOPPELFÜHRUNGSSCHIENENHALTER

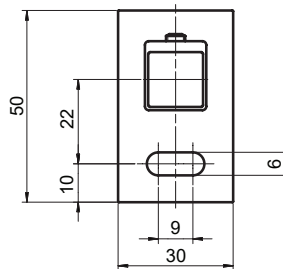
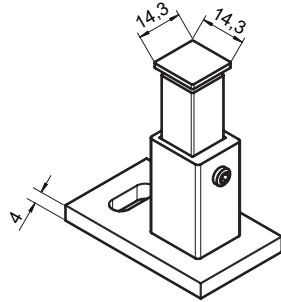
### TYP 1 - standard

50÷70  
70÷100  
100÷145



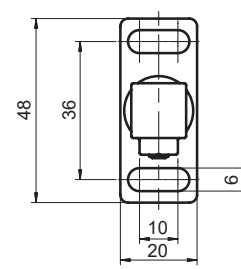
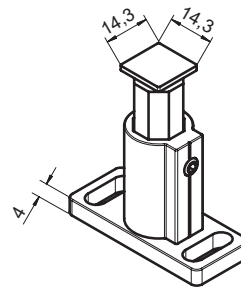
### TYP 2\*

50÷70  
70÷105  
100÷170  
170÷295



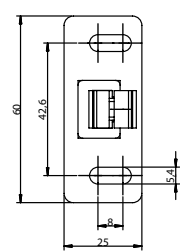
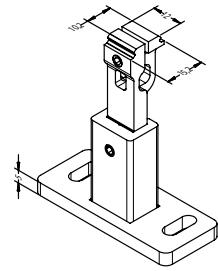
### TYP 3\*

50÷70  
75÷120



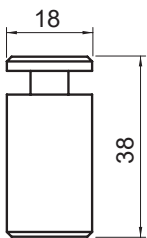
### TYP 4

50÷70  
70÷100  
100÷170

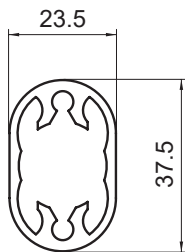


\*erhältlich auf Bestellung, längere Realisationszeit

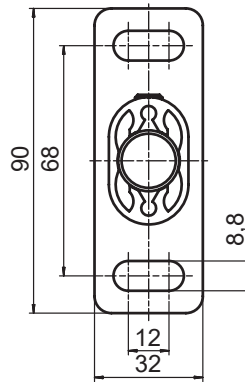
## HALTER DER OVALEN FÜHRUNGSSCHIENE UND KASSETTE (BOLZEN DES HALTERS, EXTRUDER UND FUß)



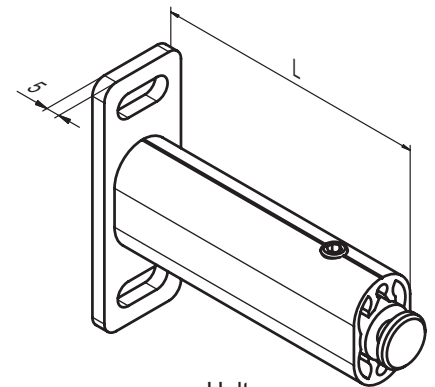
Bolzen



Extruder



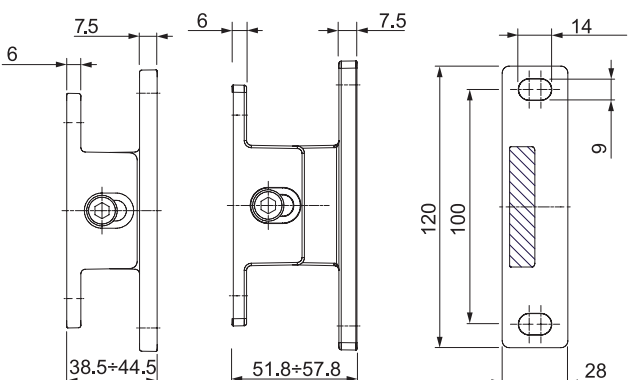
Fuß



Halter

Die Länge L wird individuell nach Bedarf der Montageart oder der Vorgaben des Kunden erstellt.  
Min. Länge 57mm, Max. 180mm

## FREITRAGENDER HALTER

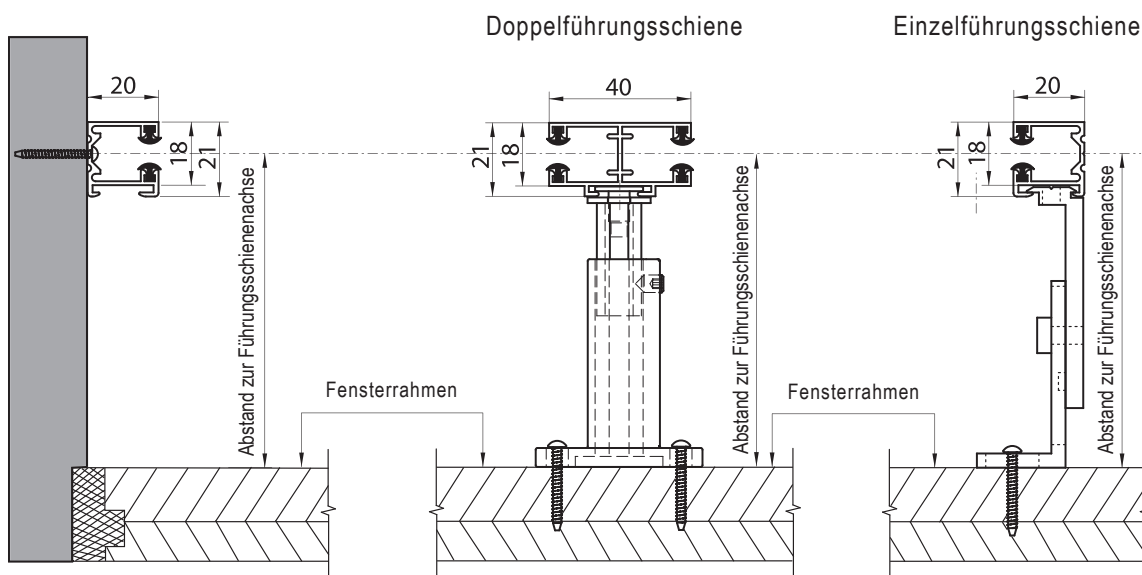


MONTAGENTYPEN DER EINZEL- UND DOPPELFÜHRUNGSSCHIENEN

Empfohlene Menge der Führungsschienehalter	
Raffstorenhöhe [mm]	Halteranzahl
500 ÷ 1600	2 Paar
1600 ÷ 2600	3 Paar
2600 ÷ 3600	4 Paar
3600 ÷ 4600	5 Paar
4600 ÷ 5000	6 Paar

Wandmontage

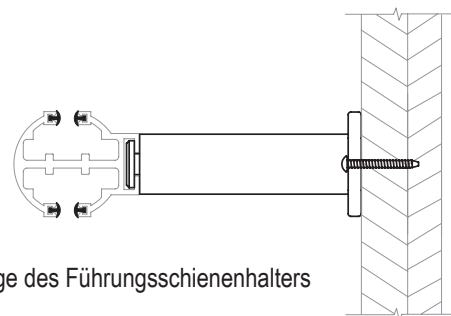
Montage am Fensterrahmen



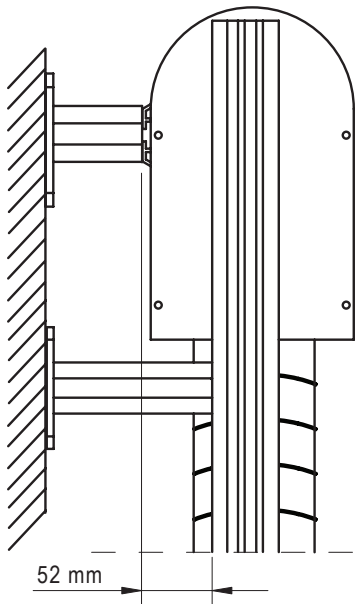
MONTAGE DER HALTER DER OVALEN FÜHRUNGSSCHIENE UND KASSETTE

Empfohlene Menge der Führungsschienehalter

Raffstorenhöhe [mm]	Halteranzahl
500 ÷ 1600	2 Paar
1601 ÷ 2600	3 Paar
2601 ÷ 3600	4 Paar
3601 ÷ 4000	5 Paar

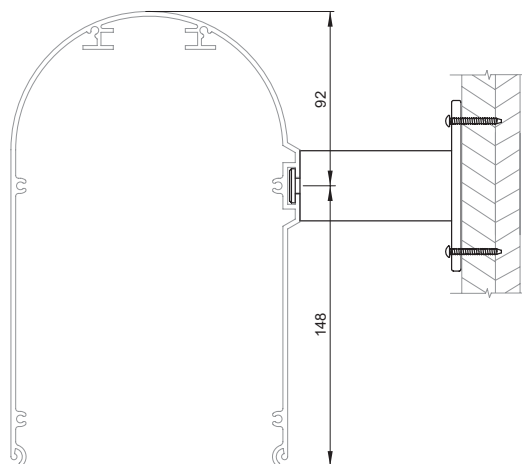


Montage des Führungsschienehalters



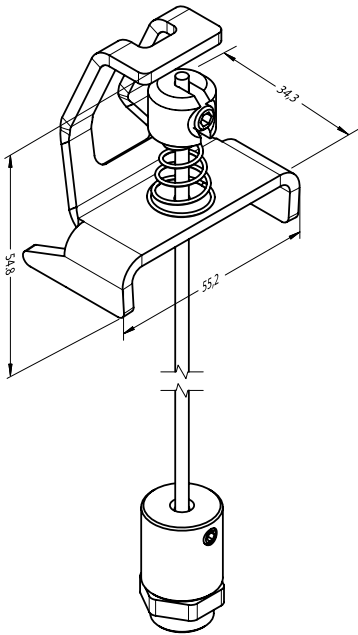
Es werden nur Halter für Führungsschiene herausgegeben. Zusätzliche Halter für Kassetten müssen extra bestellt werden. Bestellen sie diese nur für Kassettenbreiten größer als 3000mm.

Bei Bestellung der Kassettenhalter ist darauf zu achten, dass diese um 52 mm kürzer als die Führungsschienehalter sein müssen



Montage des Halters der ovalen Kasette

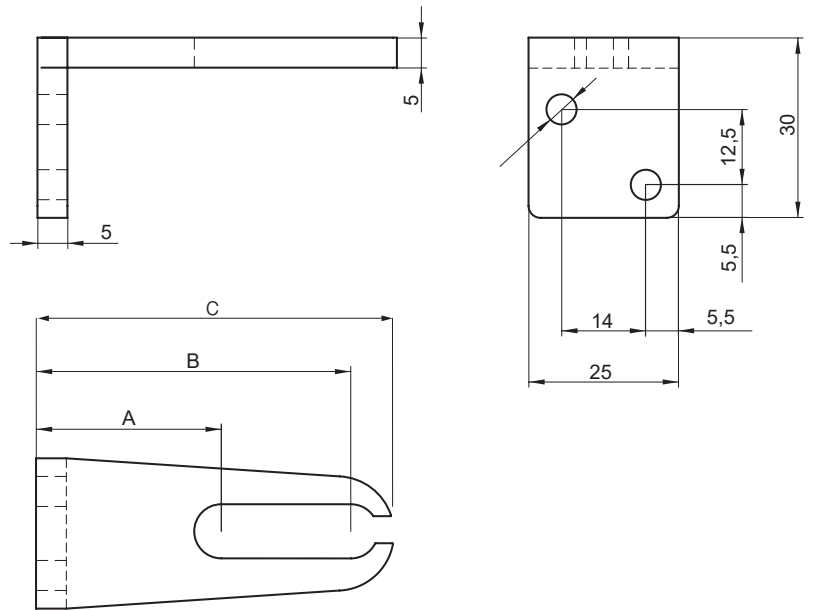
## BEFESTIGUNGSSYSTEM DES SEILES MIT SPANNER



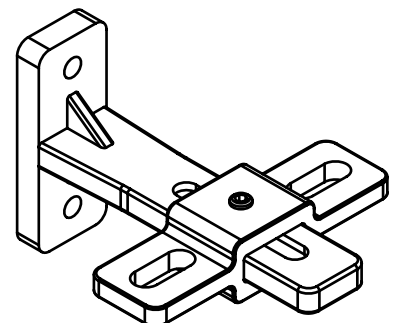
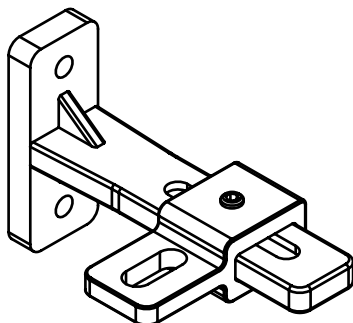
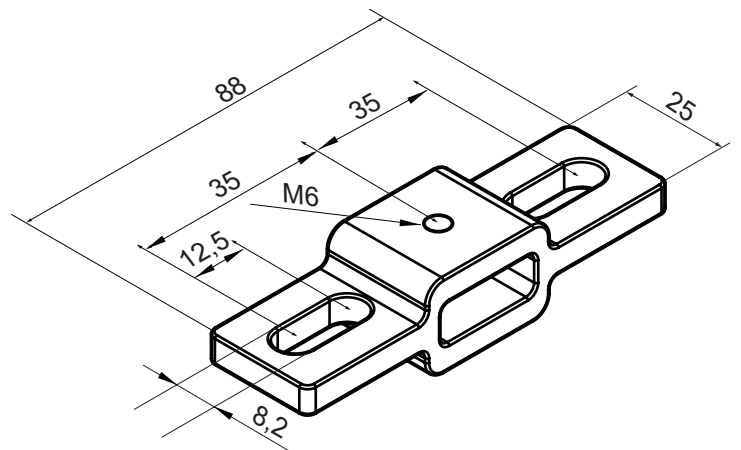
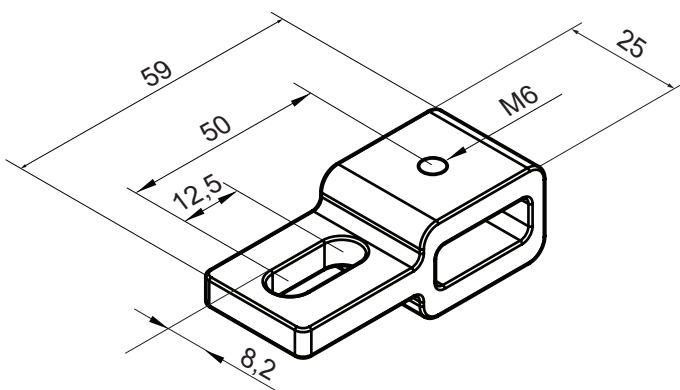
SPANNWINKEL FÜR DIE SEILFÜHRUNG SIND IN FOLGENDEN LÄNGEN ERHÄLTICH:

A	B	C
15mm*	36mm*	46mm
29mm	50mm	60mm
55mm	76mm	86mm
83mm	104mm	114mm
111mm*	132mm*	142mm
139mm*	160mm*	170mm

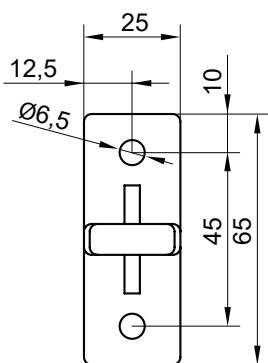
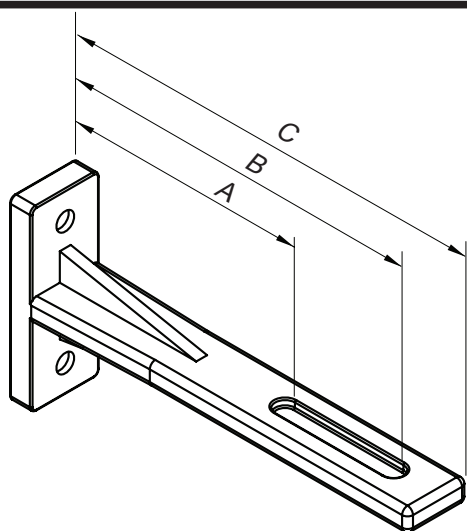
\* erhältlich auf Bestellung, längere Realisationszeit.



## EINZEL-UND MODULHALTER FÜR SEILFÜHRUNG



VERLÄNGERUNG DES SEILFÜHRUNGSHALTERS



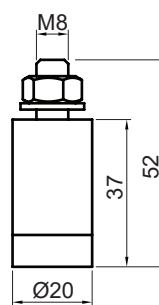
3 versch. Längen der Verlängerung des Seilführungshalters verfügbar:

	A	B	C
Ausführung 1	50 mm	90 mm	106 mm
Ausführung 2	87 mm	127 mm	144 mm
Ausführung 3	125 mm	165 mm	180 mm

SEILSPANNER



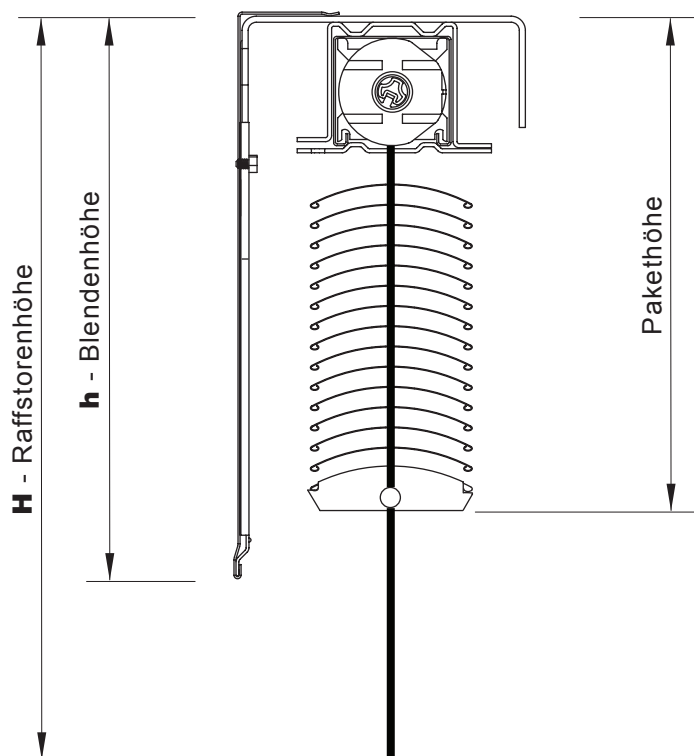
Bodenspanner

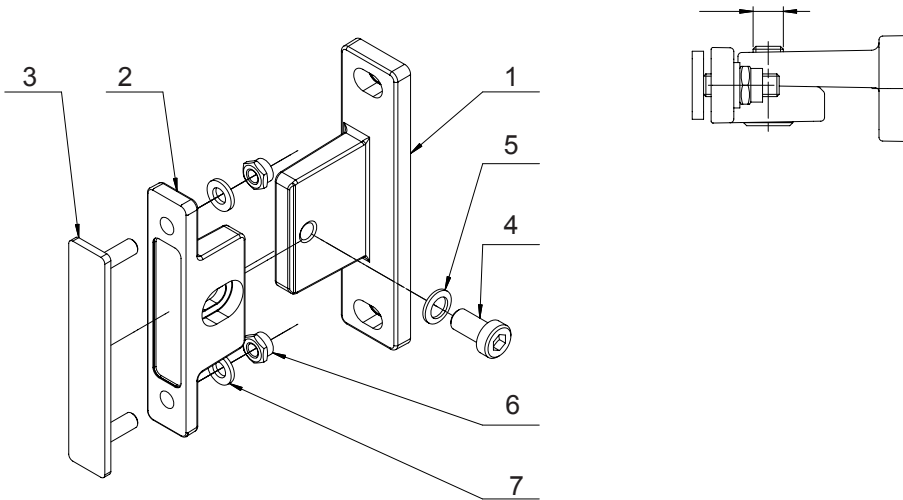
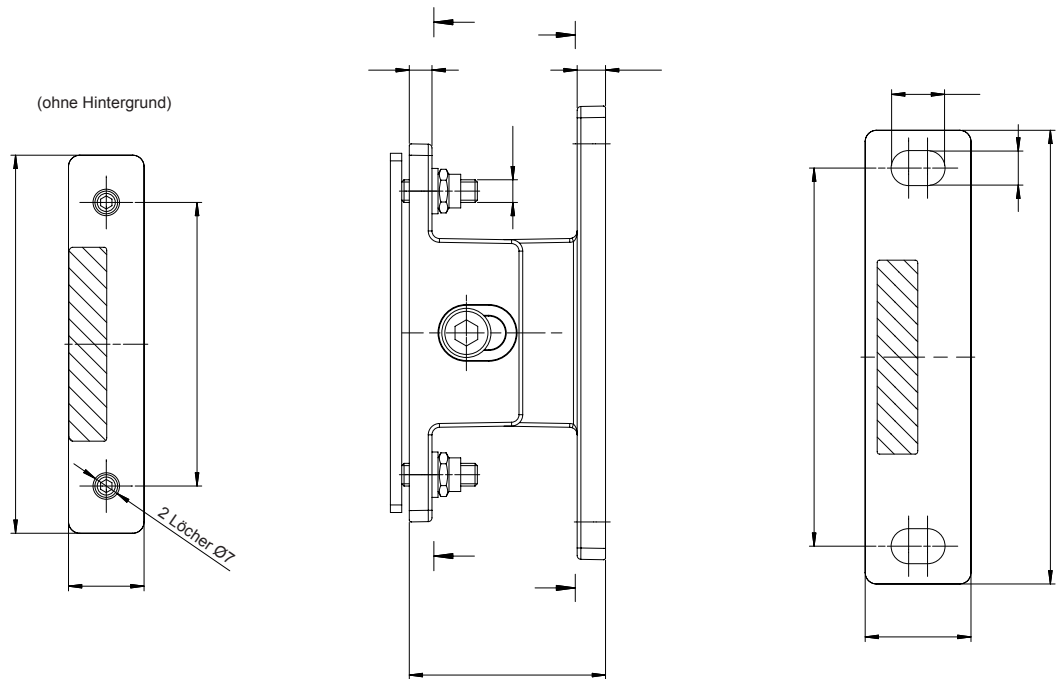


Fassadenspanner

C80/C80L - HÖHE DES AUFGEROLLTEN RAFFSTORES UND DER BLENDE

H [mm] Raffstorenhöhe	Pakethöhe [mm]	h [mm] Blendenhöhe
610 ÷ 800	190	200
810 ÷ 1000	200	
1010 ÷ 1200	210	
1210 ÷ 1400	230	250
1410 ÷ 1600	240	
1610 ÷ 1800	250	
1810 ÷ 2000	260	300
2010 ÷ 2200	280	
2210 ÷ 2400	290	
2410 ÷ 2600	300	340
2610 ÷ 2800	310	
2810 ÷ 3000	320	
3010 ÷ 3200	340	390
3210 ÷ 3400	350	
3410 ÷ 3600	360	
3610 ÷ 3800	370	440
3810 ÷ 4000	380	
4010 ÷ 4200	400	
4210 ÷ 4400	410	440
4410 ÷ 4600	420	
4610 ÷ 4800	430	
4810 ÷ 5000	440	



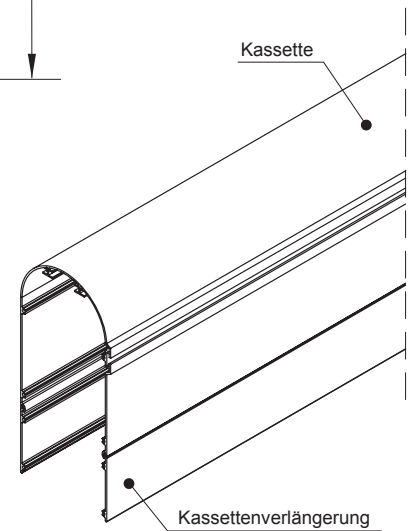
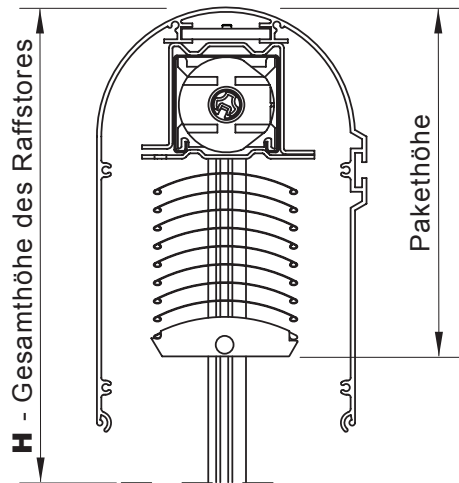


7	2	Unterlegscheibe 6.4	PN EN ISO 7090	A2	0.001 kg		
6	2	Selbstsichernde Mutter M6-A2	PN EN ISO 10511	A2-70	0.002 kg		
5	1	Sicherungsscheibe Ø 8 mm	ART_NR_420500_ HX_0_	Verzinkt	0.000 kg		Metric
4	1	Zylinderschraube M8x16-A2-70	DIN 6912	A2-70	0.010 kg		
3	1	Befestigung des freitragenden Halters	123.011.000		0.049 kg		
2	1	Einstellbarer Teil des freitragenden Halters	123.005.002	EN AC 44300	0.053 kg		
1	1	Wandteil (für Raffstore)	123.006.001	EN AC 44300	0.104 kg		
Lp.	IL.	Bezeichnung	Zeichnungsnr./Norm	Material	Gewicht	Lackierte Oberfläche	Bemerkungen
TEILELISTE							

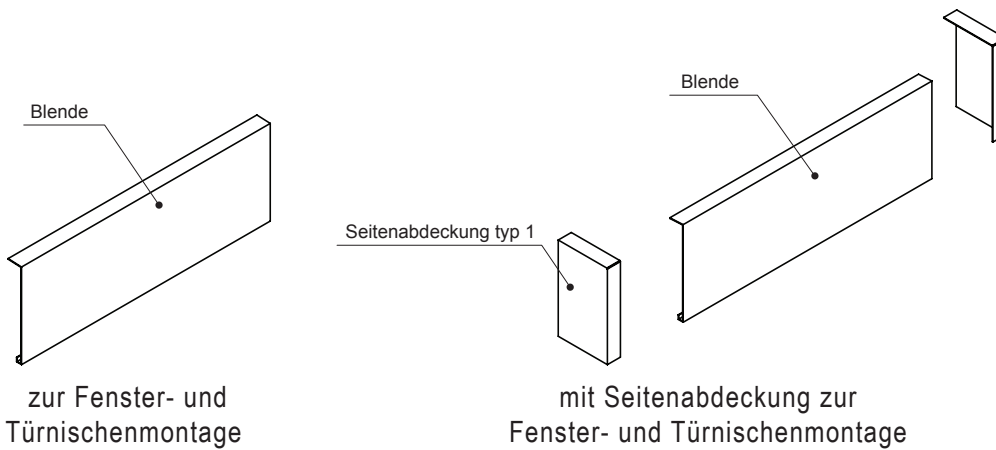


**C80/C80L - HÖHE DES AUFGEROLLTEN RAFFSTORES UND BLENDE**

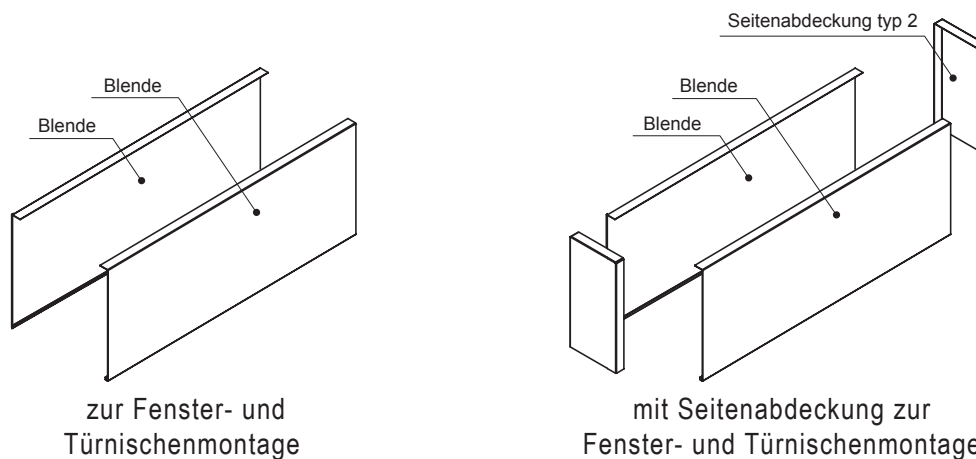
H [mm] Gesamthöhe des Raffstores	Höhe des Pakets [mm]	ovale Kasette [mm]
610 ÷ 800	190	240
810 ÷ 1000	200	
1010 ÷ 1200	210	
1210 ÷ 1400	230	
1410 ÷ 1600	240	
1610 ÷ 1800	250	+ 100 Verlängerung ↓ 332
1810 ÷ 2000	260	
2010 ÷ 2200	280	
2210 ÷ 2400	290	
2410 ÷ 2600	300	
2610 ÷ 2800	310	+ 160 Verlängerung ↓ 392
2810 ÷ 3000	320	
3010 ÷ 3200	340	
3210 ÷ 3400	350	
3410 ÷ 3600	360	
3610 ÷ 3800	370	
3810 ÷ 4000	380	



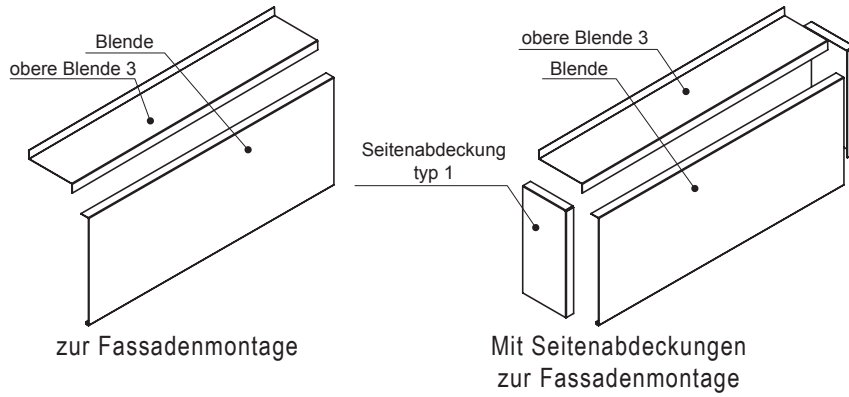
**C80/C80L - BLENDEN - TYP 1**



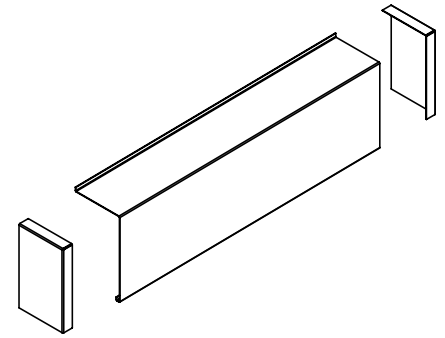
**C80/C80L - BLENDEN - TYP 2**



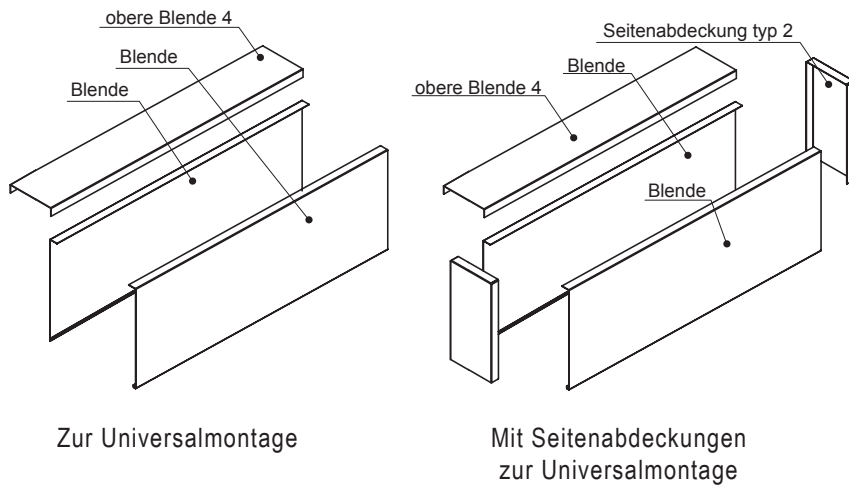
## C80/C80L - BLENDEN - TYP 3



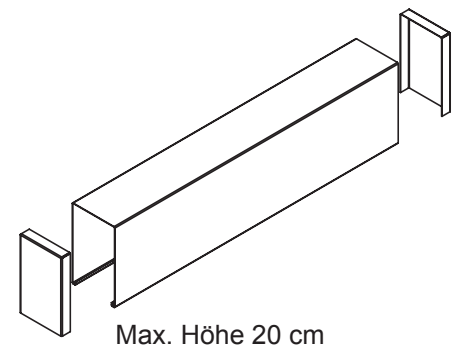
## C80/C80L - BLENDEN - TYP 3A



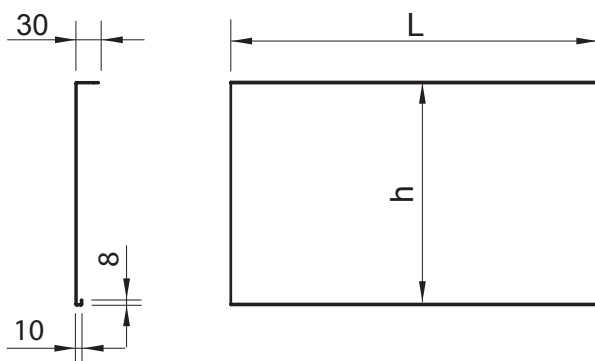
## C80/C80L - BLENDEN - TYP 4



## C80/C80L - BLENDEN - TYP 4A

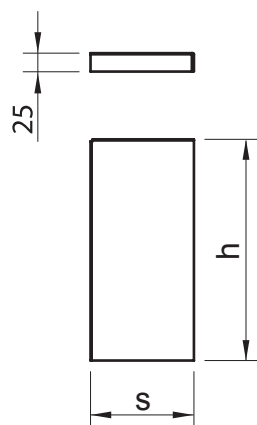


## C80/C80L - BLENDE - ABMESSUNGEN

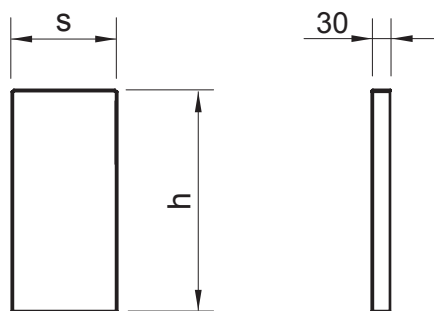


L	h [mm]	H - Gesamthöhe des Raffstores [mm]
Blendenbreite	200	610 ÷ 1000
	250	1010 ÷ 1800
	300	1810 ÷ 2600
	340	2610 ÷ 3200
	370	3210 ÷ 3800
	440	3810 ÷ 5000

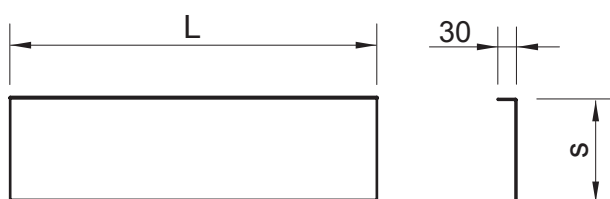
## C80/C80L - SEITENABDECKUNG TYP 1 - ABMESSUNGEN



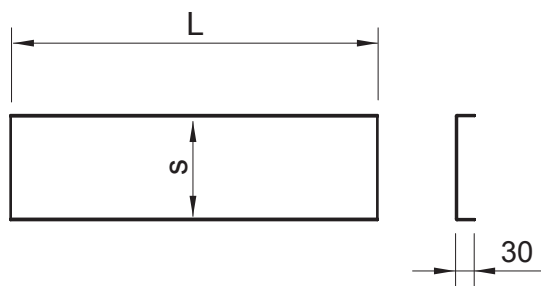
s - Blendentiefe [mm]	h [mm]	H - Gesamthöhe des Raffstores [mm]
120	200	610 ÷ 1000
	250	1010 ÷ 1800
	300	1810 ÷ 2600
	340	2610 ÷ 3200
	370	3210 ÷ 3800
	440	3810 ÷ 5000

**C80/C80L** - SEITENABDECKUNG TYP 2 - ABMESSUNGEN

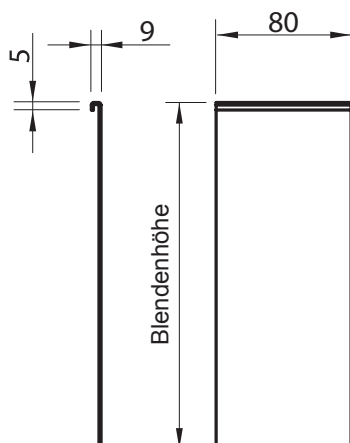
s - Blendentiefe [mm]	h [mm]	H - Gesamthöhe des Raffstores [mm]
120	200	610 ÷ 1000
	250	1010 ÷ 1800
	300	1810 ÷ 2600
	340	2610 ÷ 3200
	370	3210 ÷ 3800
	440	3810 ÷ 5000

**C80/C80L** - OBERE BLENDE 3 - ABMESSUNGEN

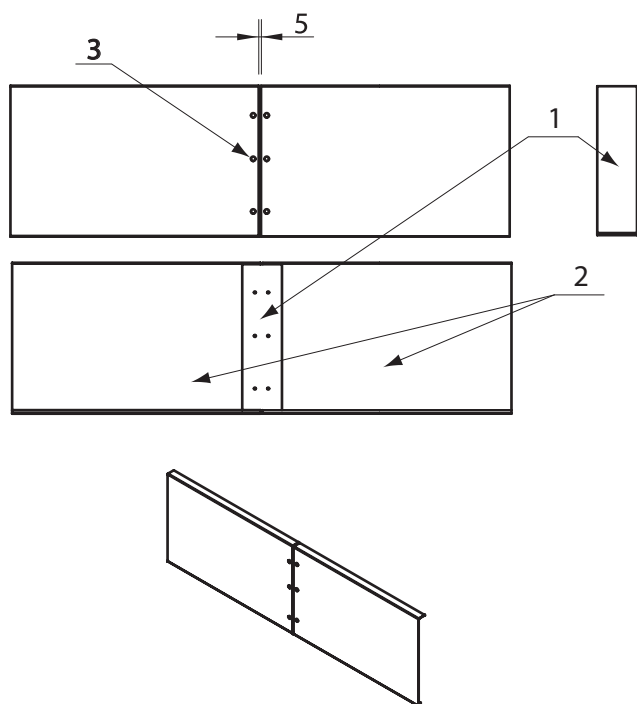
L	s [mm] Blendentiefe	H - Gesamthöhe des Raffstores [mm]
Blendenbreite	122	0 ÷ 5000

**C80/C80L** - OBERE BLENDE 4 - ABMESSUNGEN

L	s [mm] Blendentiefe	H - Gesamthöhe des Raffstores [mm]
Blendenbreite	124	0 ÷ 5000

**C80/C80L** - BLENDEVERBINDER - ABMESSUNGEN

## C80/C80L - BLENDENVERBINDUNG



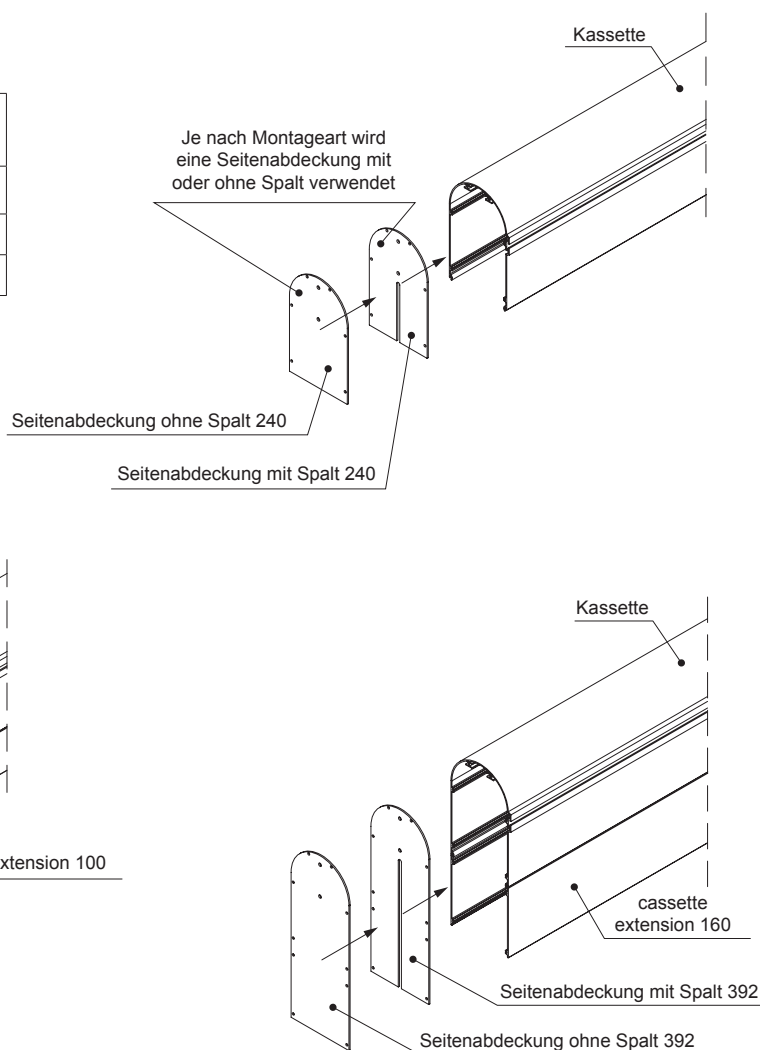
### Montage:

Den Blendenverbinder (1) befestigen Sie an die Blende (2) mit Hilfe vom Nieten (3). Dann stecken Sie die zweite Blende ins Verbindungsteil ein. (Behalten Sie einen Spalt von 5mm).

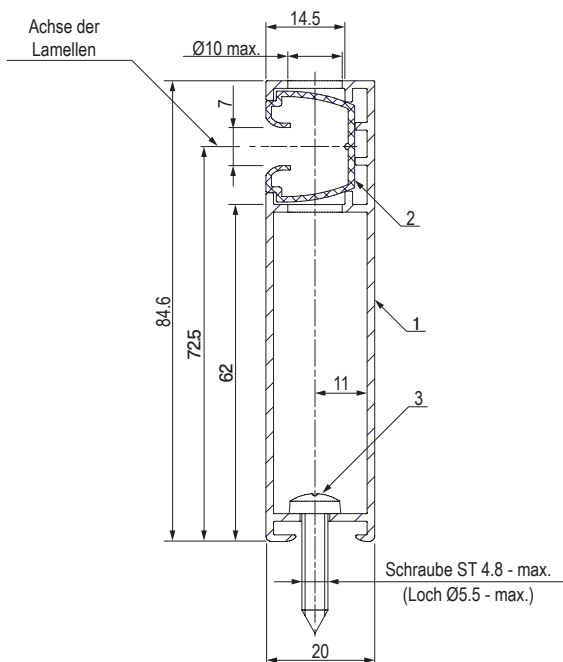
Die maximale Blendenlänge in einem Stück beträgt bis 4 Meter. Über 4 Meter ist die Verwendung des Blendenverbinders nötig.

## C80/C80L - BLENDEN TYP 5 (OVALE KASSETTE)

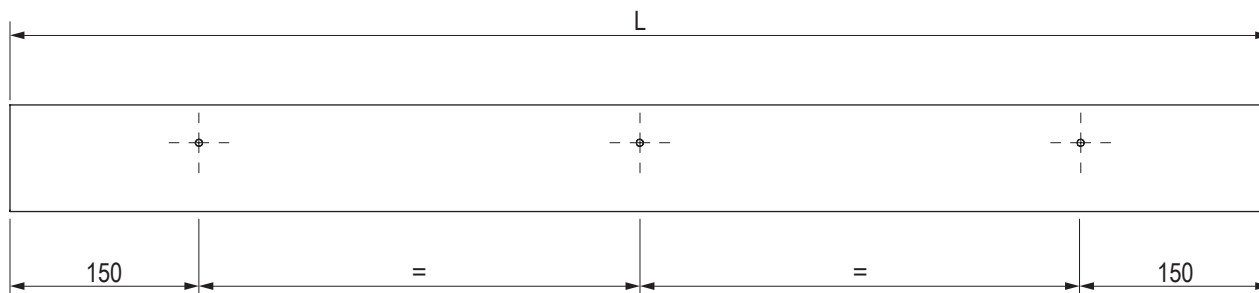
Verwendung der Kassette abhängig von der Raffstorenhöhe [mm]	
Kassette 240	bis 1500
Blende + Verlängerungsplatte 100	1500 ÷ 3.000
Blende + Verlängerungsplatte 160	do 4000



DURCHGEHENDE FÜHRUNGSSCHIENE - BEISPIEL DER MONTAGE

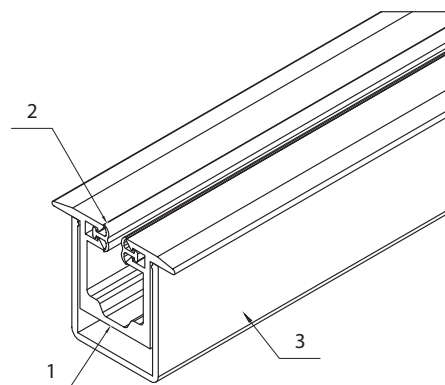
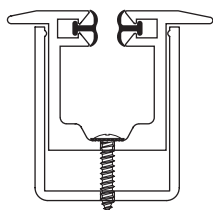
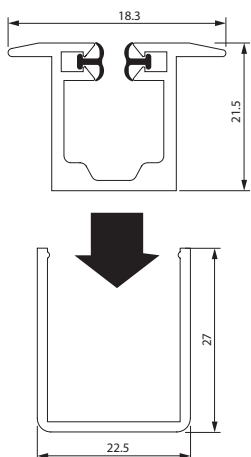


Bohrungsart	
Führungsschienenlänge L [mm]	Anzahl der Löcher
bis 1350	2
1351 - 2400	3
2401 - 3450	4
3451 - 4000	5



3	Schraube ST4.8 x L	ISO 7049	Stahl Verzinkt	0.004 kg
2	Dichtung der Durchgehenden Führungsschiene		PCV	0.081 kg/lm
1	Durchgehende Führungsschiene		Al.	0.822 kg/lm
Lp.	Bezeichnung	Nr. der Zeichnung oder Norm	Material	Gewicht

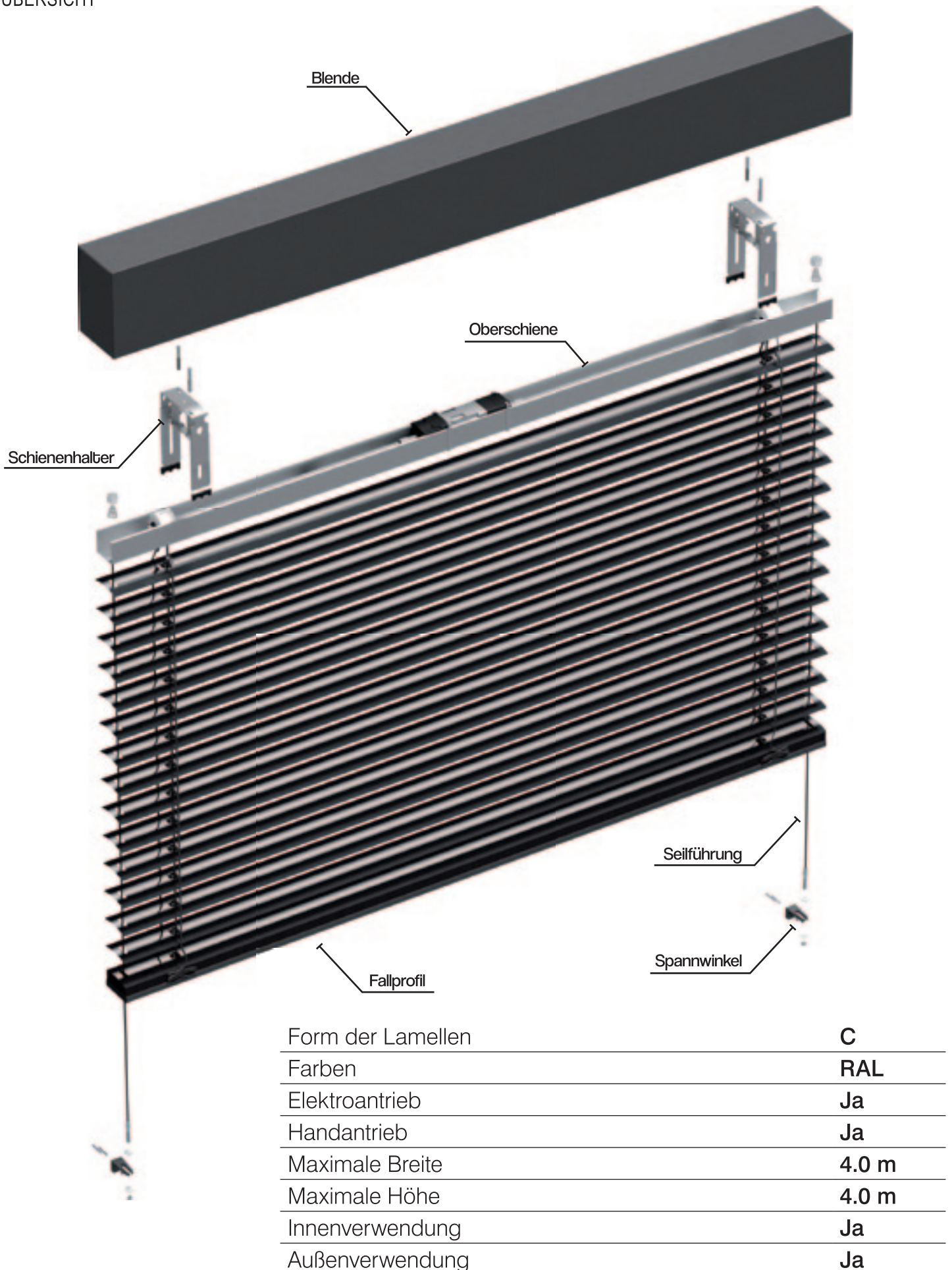
UNTERPUTZFÜHRUNGSSCHIENE

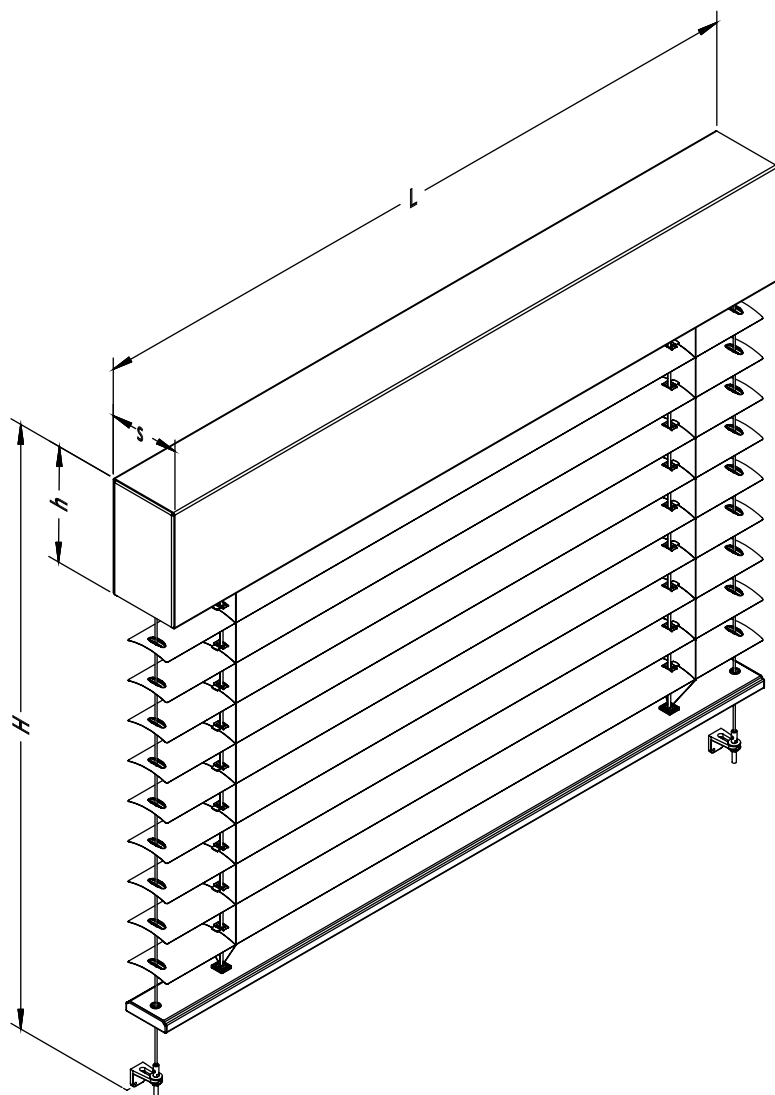


- 1. Unterputzführungsschiene
- 2. Dichtung
- 3. Montageprofil

# C\_80 flat

## ÜBERSICHT





Maximale Abmessungen:

- Breite 4000mm

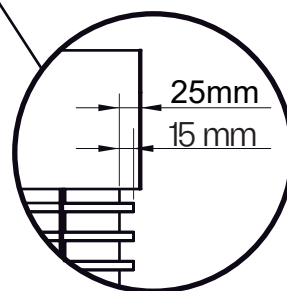
- Höhe 4000 mm

L - Gesamtbreite des Raffstores

H - Gesamthöhe des Raffstores

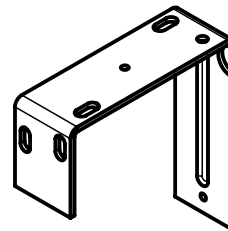
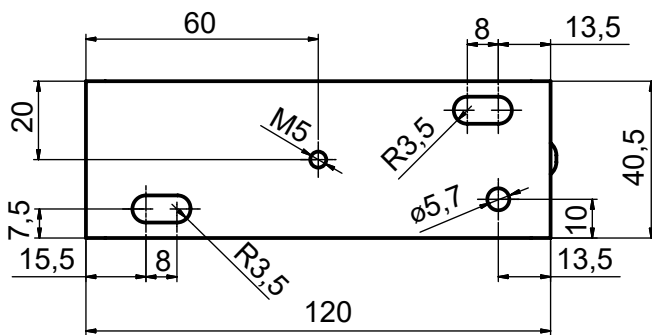
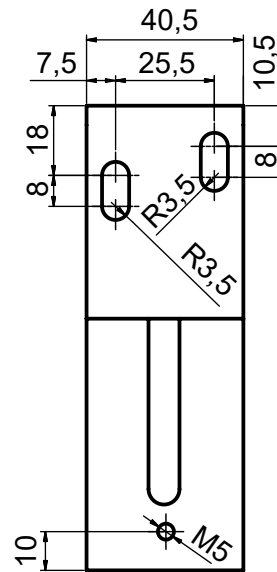
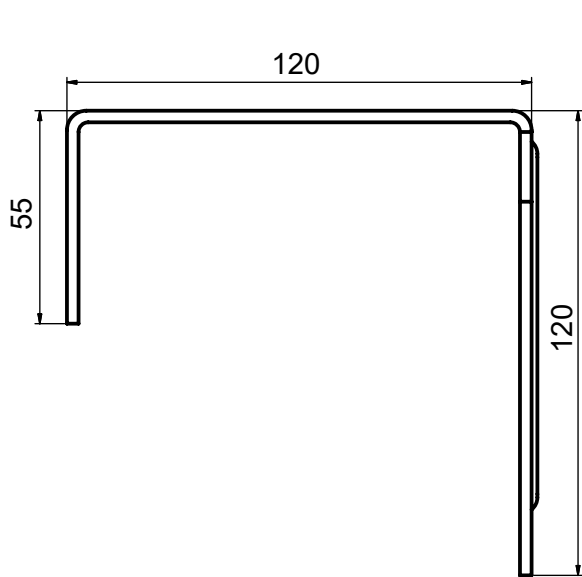
h - Gesamthöhe der Blende

s - Blendentiefe

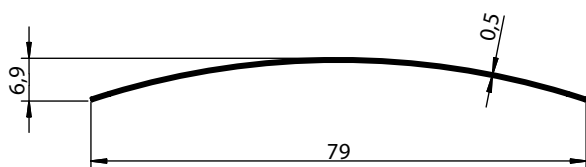


# C\_80 flat

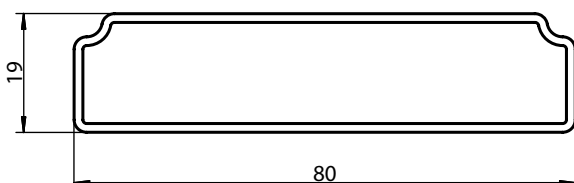
## MONTAGEBÜGEL DER BLENDE



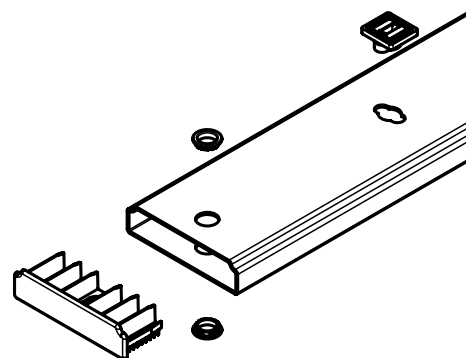
Lamellenprofil



Fallprofil



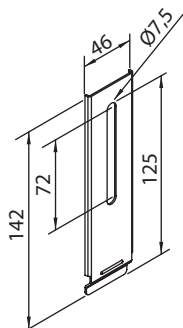
Endkappe des Fallprofils, Gleithülse des Seiles und Bandbefestigung



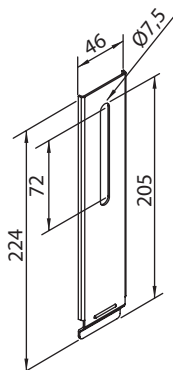


## MONTAGEBÜGEL DER BLENDE

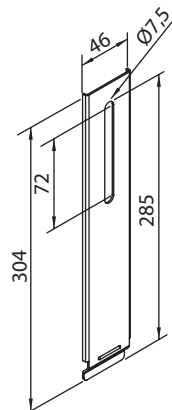
Anzahl der Schienenhalter	
Schienenbreite [mm]	Halteranzahl [St.]
500÷1600	2
1610÷2400	3
2410÷3200	4
3210÷4000	5
4010÷4500	6



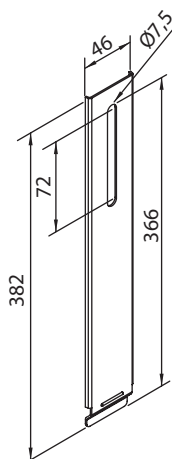
Halter 125



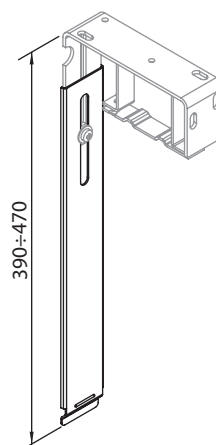
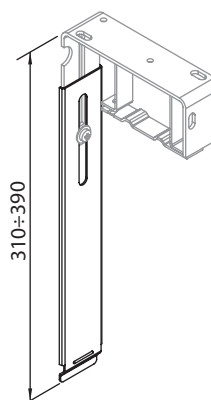
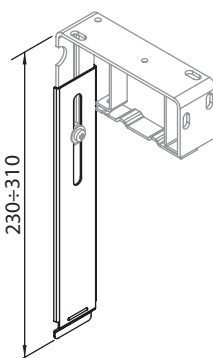
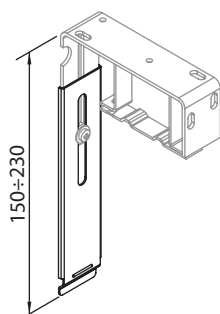
Halter 215



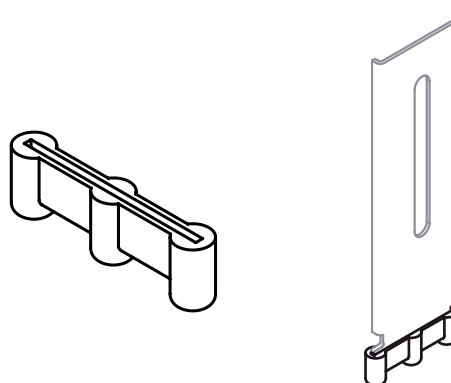
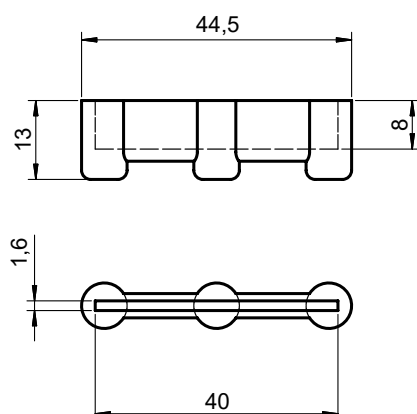
Halter 290

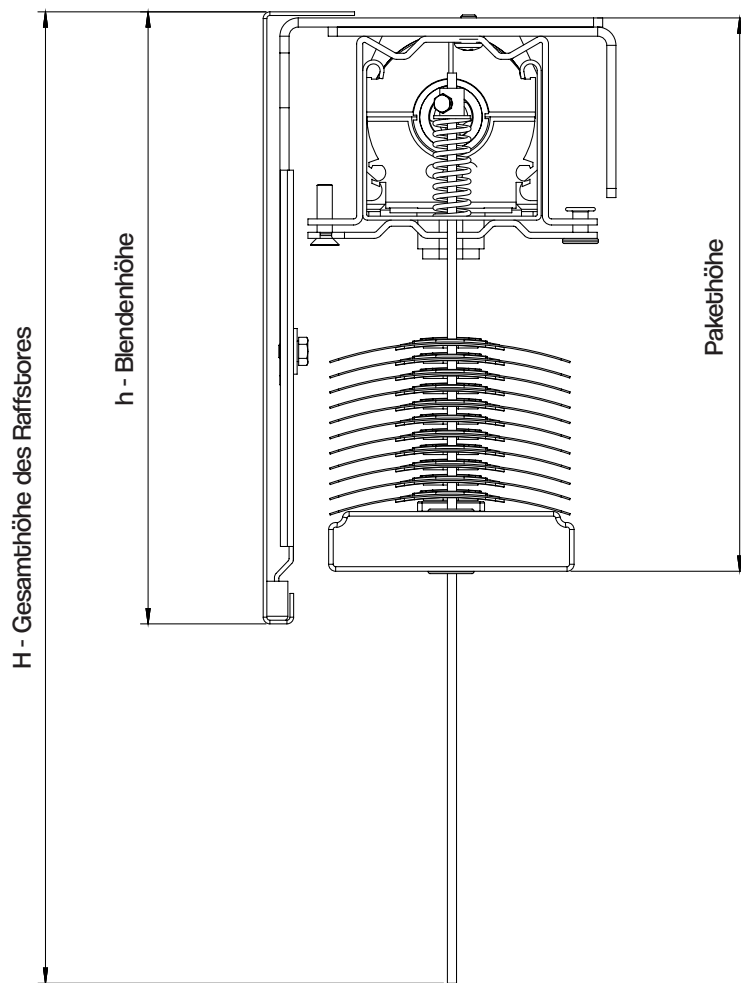


Halter 390



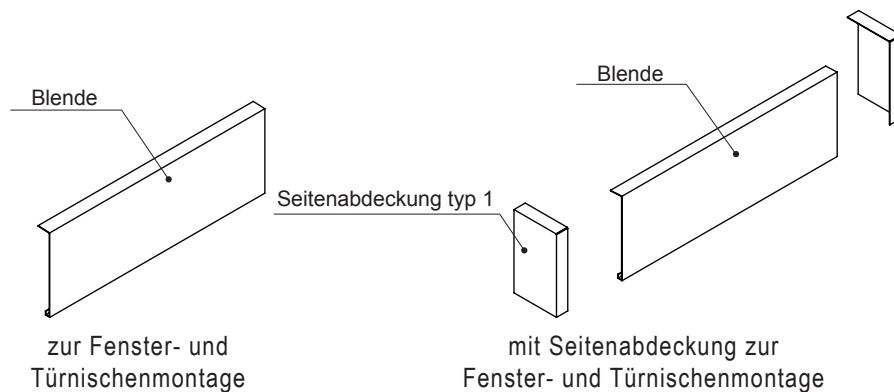
## GERÄUSCHDÄMMENDE KAPPE DER HILFSHALTER



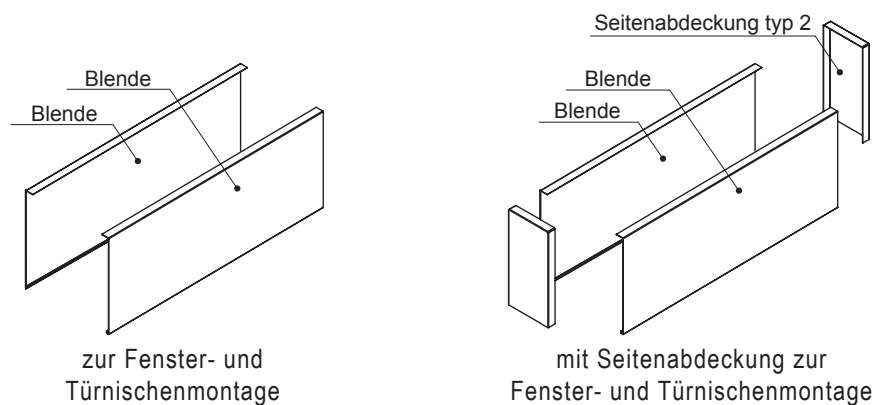


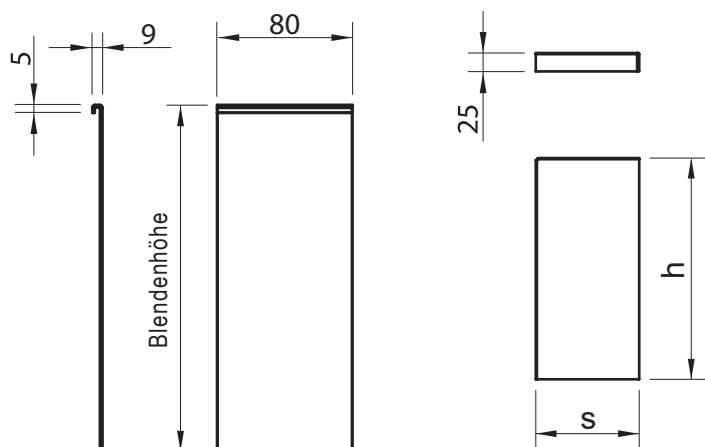
H [mm] Gesamthöhe des Raffstores	Pakethöhe [mm]	h - Blende [mm]
610 ÷ 800	140	150
810 ÷ 1000	150	
1010 ÷ 1200	160	170
1210 ÷ 1400	170	
1410 ÷ 1600	180	200
1610 ÷ 1800	190	
1810 ÷ 2000	200	
2010 ÷ 2200	210	250
2210 ÷ 2400	220	
2410 ÷ 2600	220	
2610 ÷ 2800	230	
2810 ÷ 3000	240	
3010 ÷ 3200	250	300
3210 ÷ 3400	260	
3410 ÷ 3600	270	
3610 ÷ 3800	280	
3810 ÷ 4000	290	
4010 ÷ 4200	300	340
4210 ÷ 4400	310	
4410 ÷ 4600	320	
4610 ÷ 4800	330	
4810 ÷ 5000	340	

## C80/C80L - BLENDEN - TYP 1



## C80/C80L - BLENDEN - TYP 2





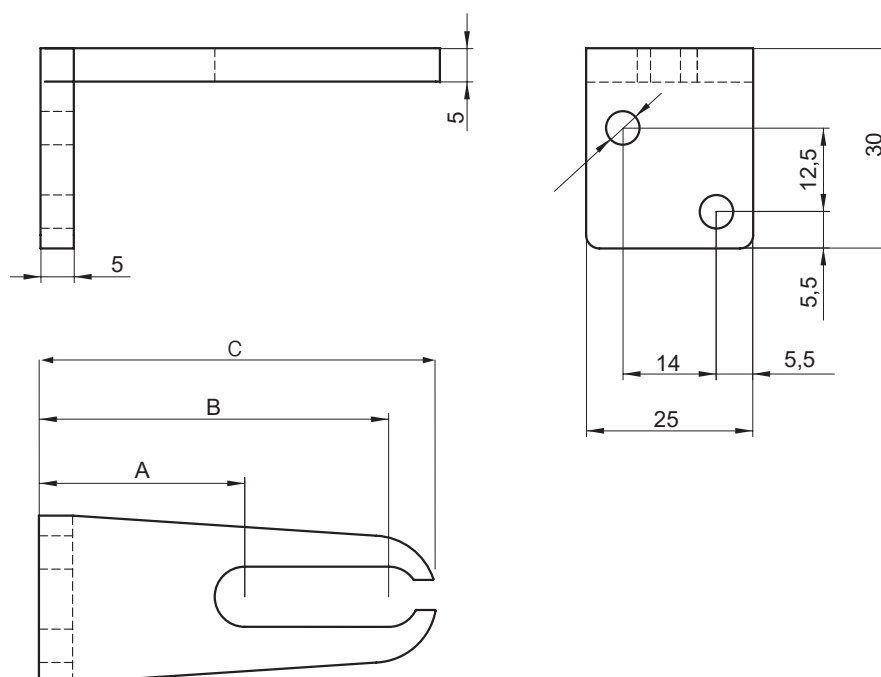
Seitenabdeckung Typ 1 Abmessung Y

s - Blendentiefe [mm]	h [mm]	H - Gesamthöhe des Raffstores [mm]
120	200	610÷1000
	250	1010÷1800
	300	1810÷2600
	340	2610÷3200
	370	3210÷3800
	440	3810÷5000

### ERHÄLTICHE SPANNWINKELMAßE

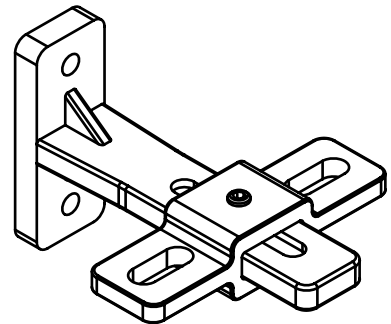
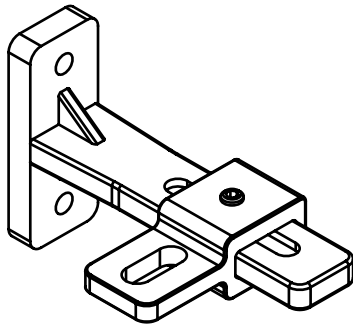
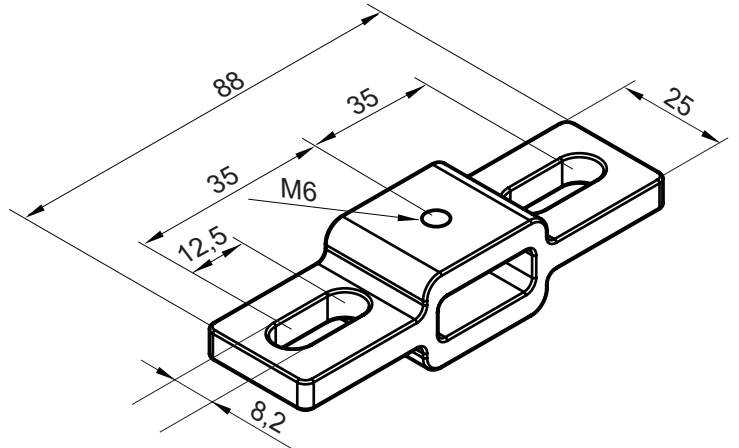
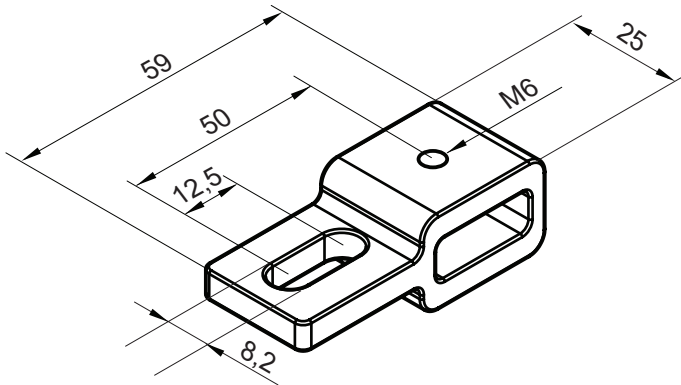
A	B	C
15mm*	36mm*	46mm
29mm	50mm	60mm
55mm	76mm	86mm
83mm	104mm	114mm
111mm*	132mm*	142mm
139mm*	160mm*	170mm

\*erhältlich auf Bestellung, längere Realisationszeit.

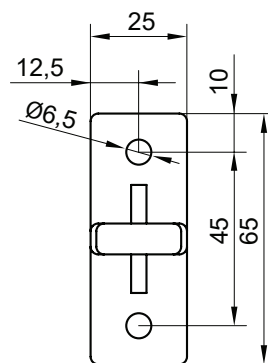
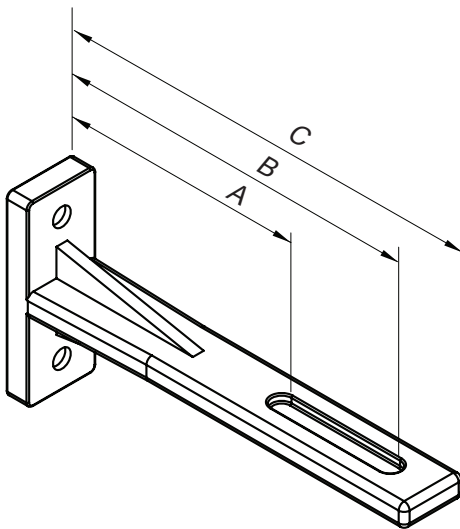


# C\_80 flat

## EINZEL-UND MODULHALTER FÜR SEILFÜHRUNG



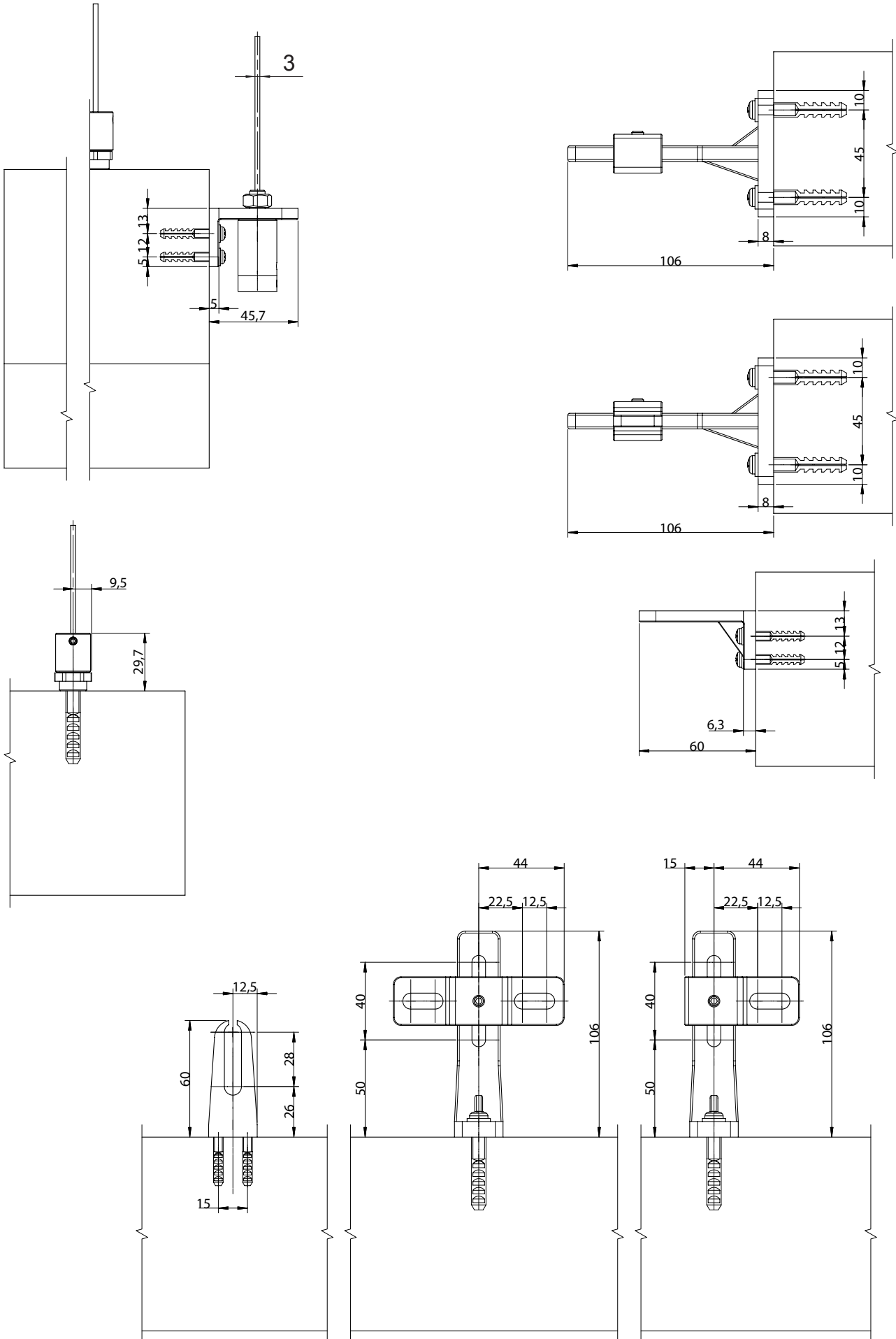
## VERLÄNGERUNG DES SEILFÜHRUNGSHALTERS

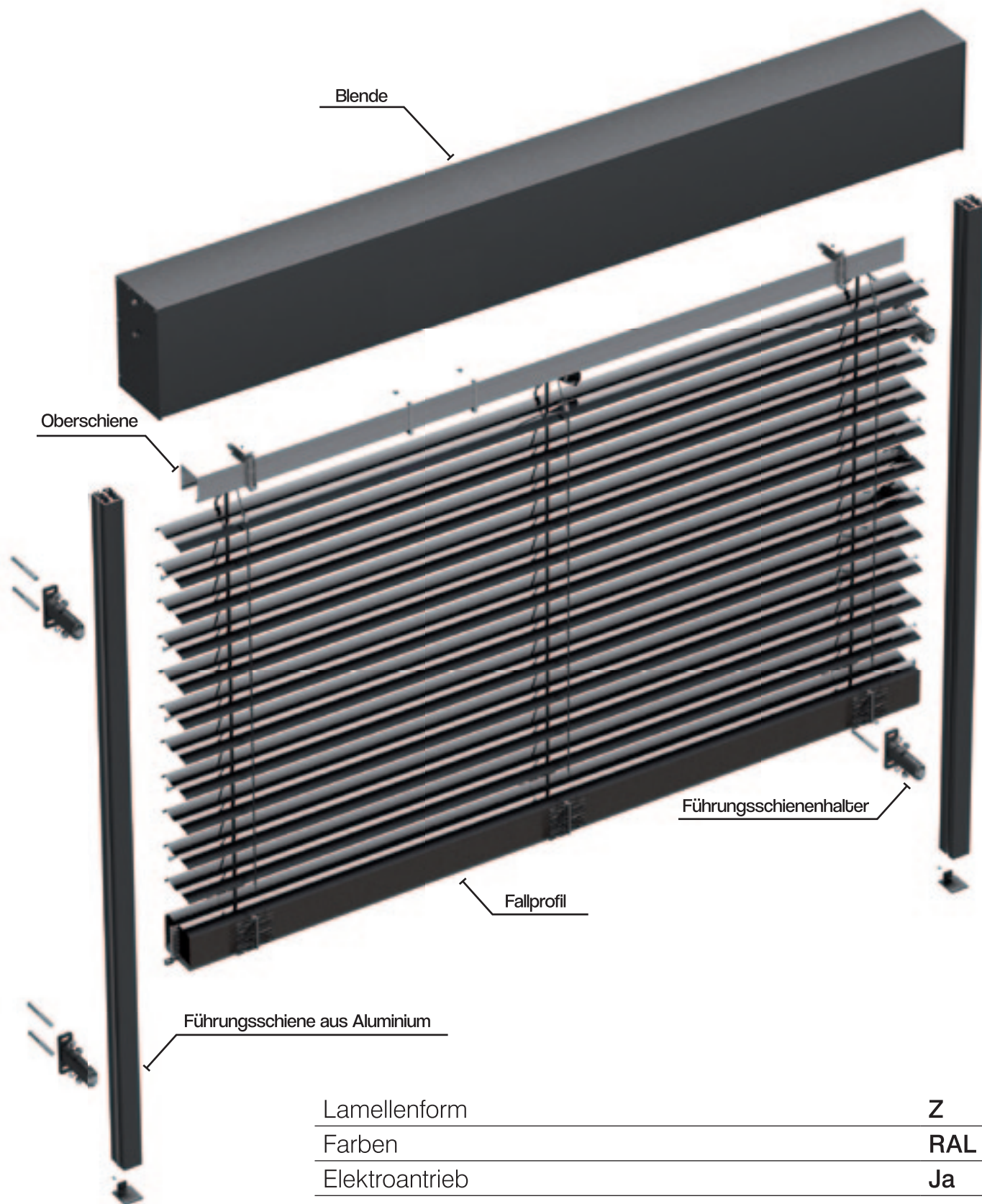


3 versch. Längen der Verlängerung  
des Seilführungshalters verfügbar:

	A	B	C
Ausführung 1	50 mm	90 mm	106 mm
Ausführung 2	87 mm	127 mm	144 mm
Ausführung 3	125 mm	165 mm	180 mm

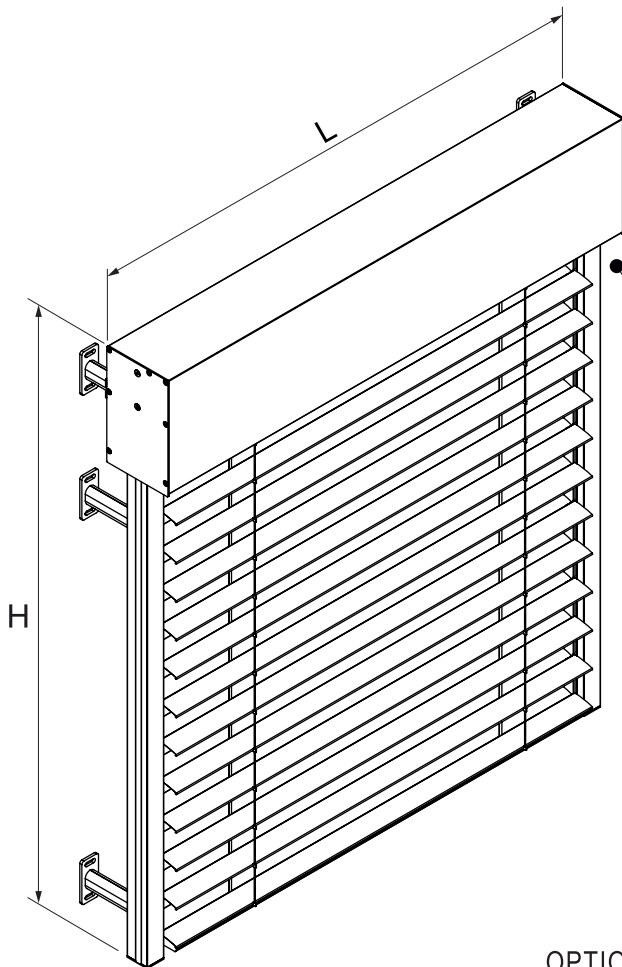
## MONTAGEART DES SEILHALTERS





Lamellenform	Z
Farben	RAL
Elektroantrieb	Ja
Manueller Antrieb	Ja
Maximale Breite	4.5 m
Maximale Höhe	5.0 m
Innenverwendung	Ja
Außenverwendung	Nein

## OPTION MIT CUBE-KASSETTE UND CUBE FÜHRUNGSSCHIENEN



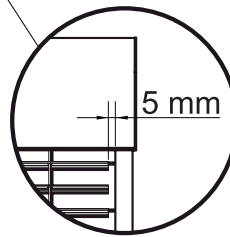
Maximale Abmessungen:

- Breite 4500 mm

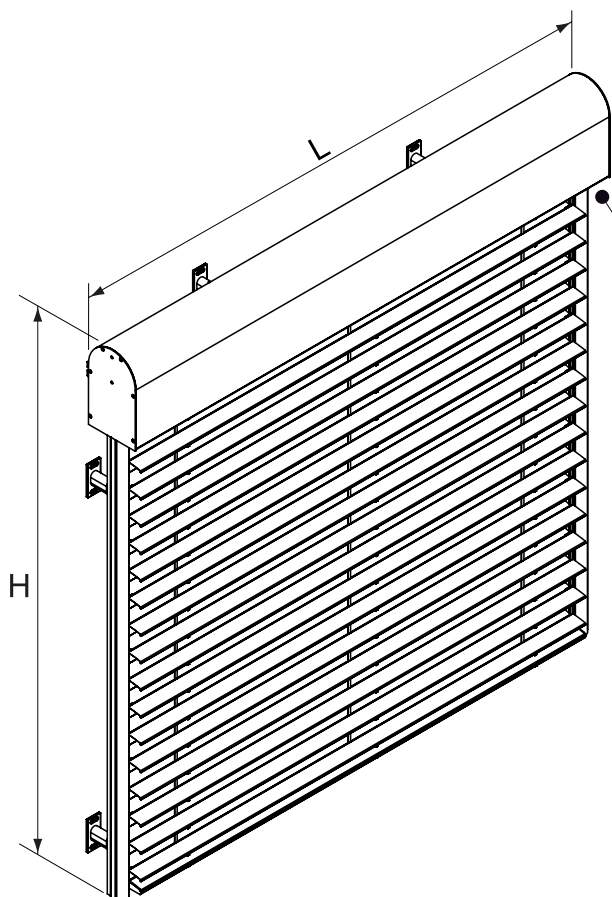
- Höhe 4000 mm

L - Gesamtbreite des Raffstores

H - Gesamthöhe des Raffstores



## OPTION MIT OVALER KASSETTE UND OVALEN FÜHRUNGSSCHIENEN



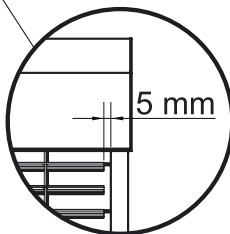
Maximale Abmessungen:

- Breite 4500 mm

- Höhe 4000 mm

L - Gesamtbreite des Raffstores

H - Gesamthöhe des Raffstores



Die Führungsschienen können sowohl außerhalb als auch innerhalb der ovalen Kassette montiert werden. Dies ist von der Montageart oder den Anforderungen der Handelspartner abhängig.

## OPTION MIT BLENDE UND ALU-FÜHRUNGSSCHIENEN

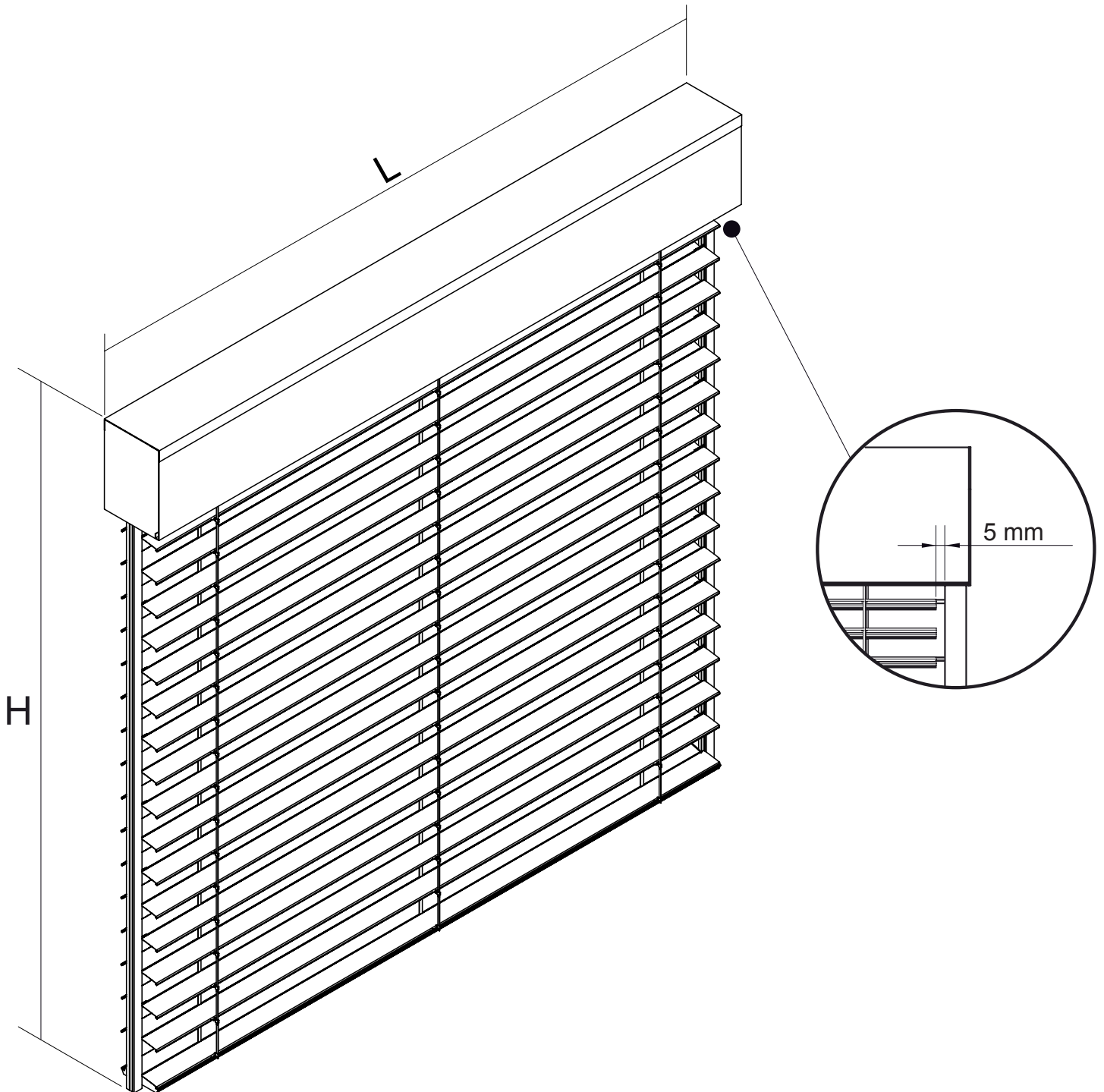
Maximale Abmessungen:

- Breite 4500 mm

- Höhe 4000 mm

L - Gesamtbreite des Raffstores

H - Gesamthöhe des Raffstores

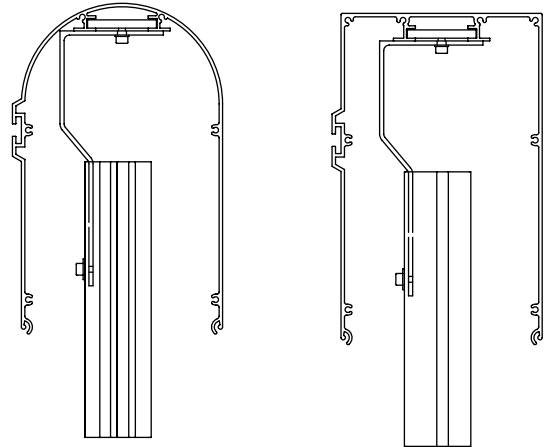




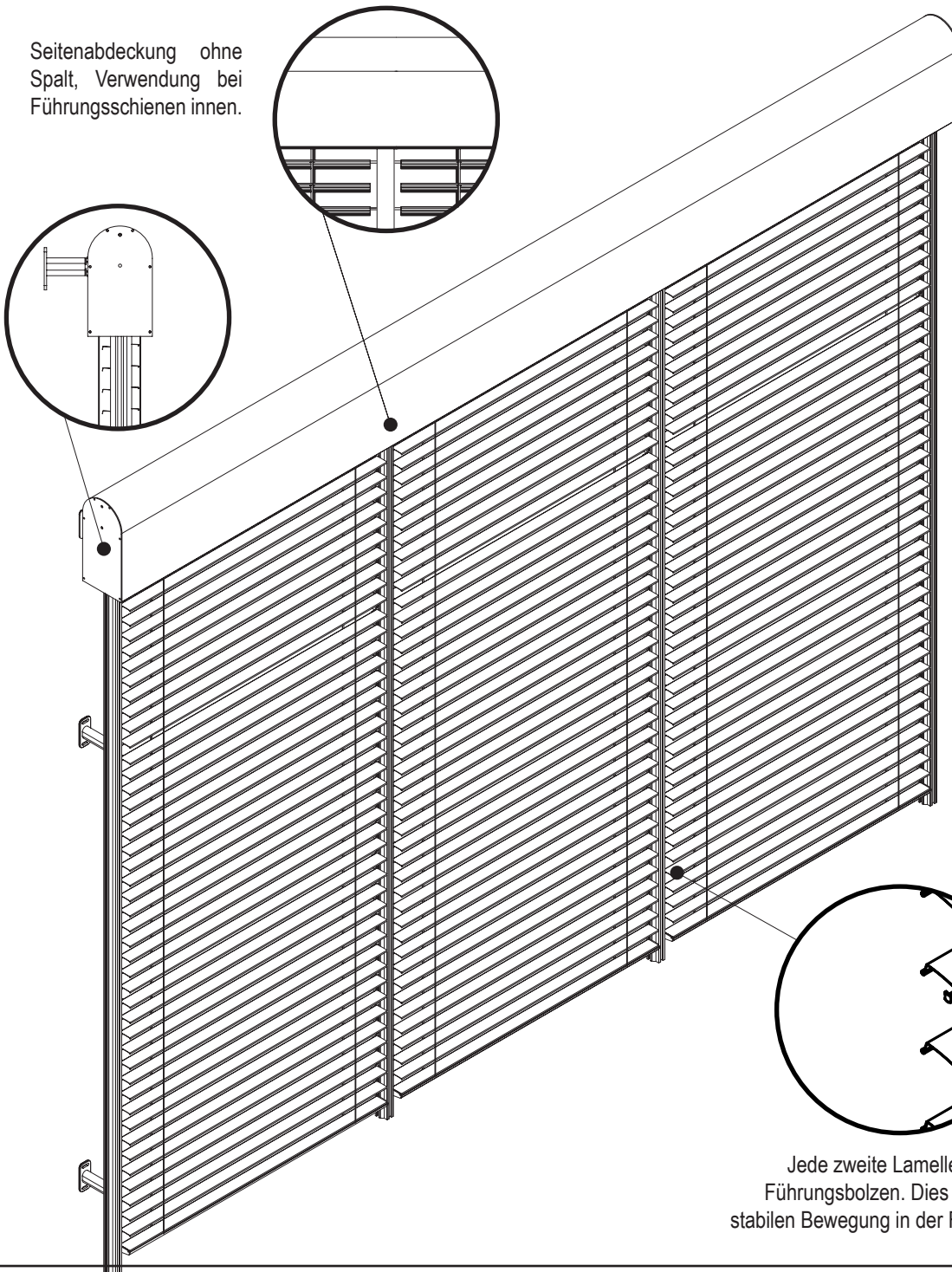
## GRUPPENMONTAGE TYP A - Z90 MIT OVAL UND CUBE-KASSETTE MIT FÜHRUNGSSCHIENEN INNEN

**ACHTUNG!**

Max. Länge der Kassette in einem Stück 3m (Befestigung nur auf den Führungsschienen). Bei zusätzlicher Befestigung der Kassette beträgt die max. Kassettenbreite 6m.



Seitenabdeckung ohne Spalt, Verwendung bei Führungsschienen innen.



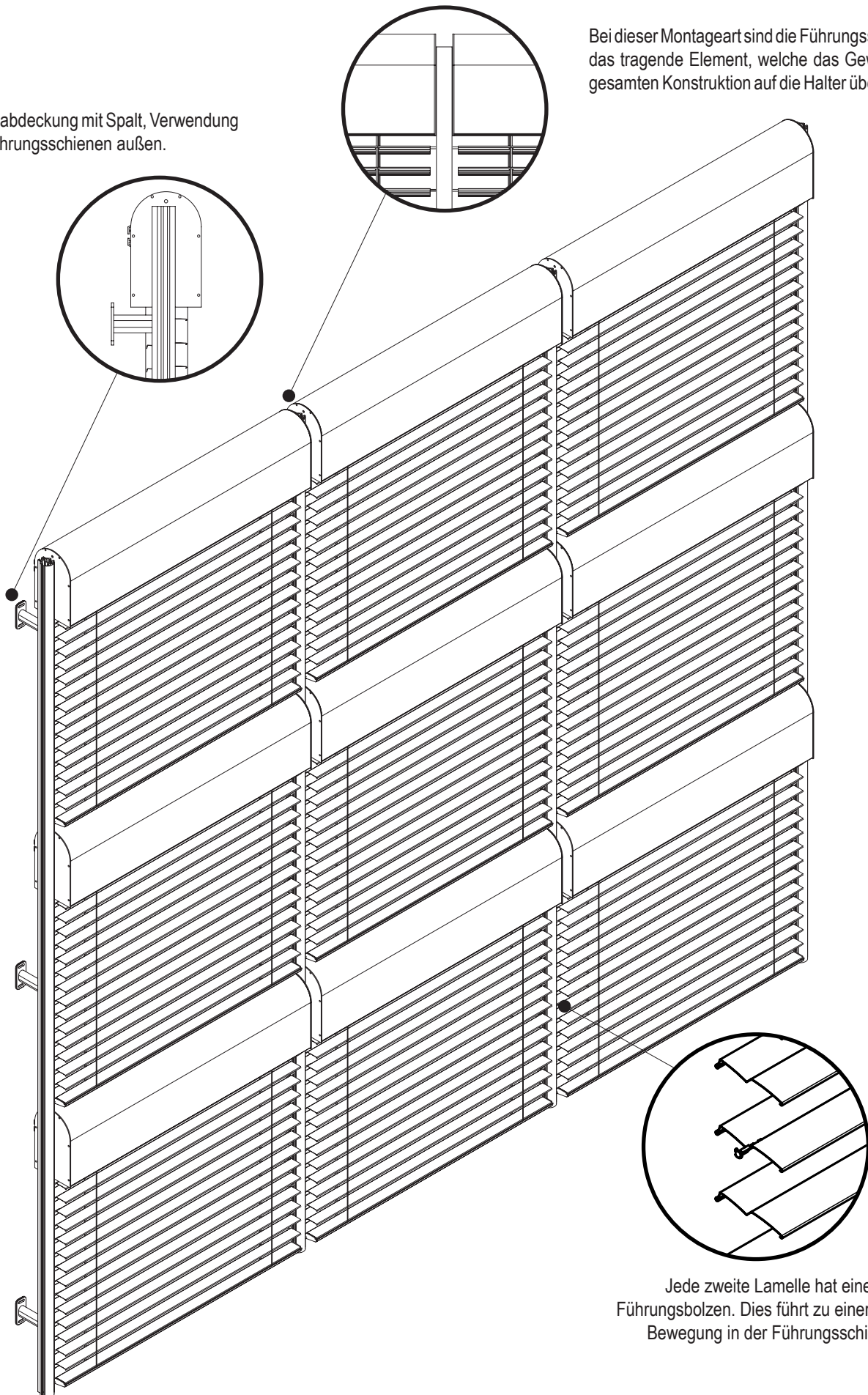
Bei dieser Montageart wurde eine gemeinsame Kassette für mehrere Systeme verwendet und die Führungsschienen innen montiert.

Jede zweite Lamelle hat einen Führungsbolzen. Dies führt zu einer stabilen Bewegung in der Führungsschiene.

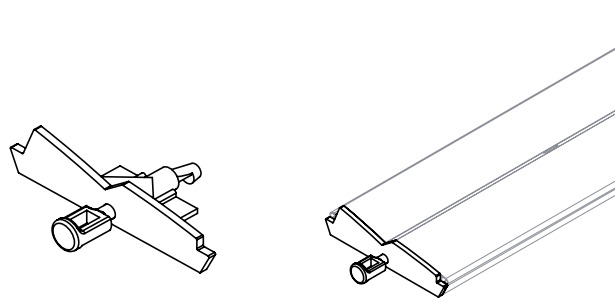
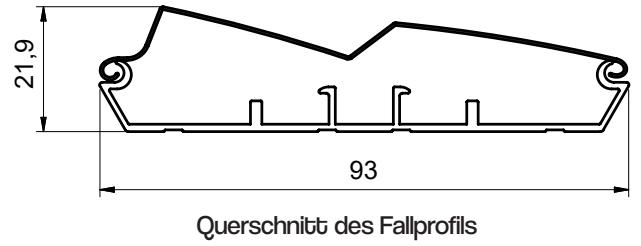
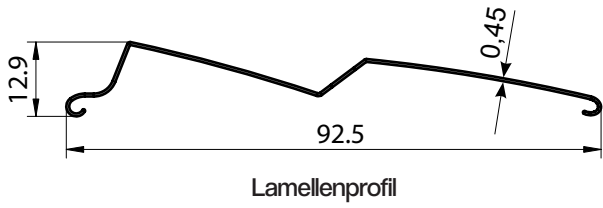
## GRUPPENMONTAGE TYP A - Z90 MIT OVAL UND CUBE-KASSETTE MIT FÜHRUNGSSCHIENEN AUßEN

Seitenabdeckung mit Spalt, Verwendung bei Führungsschienen außen.

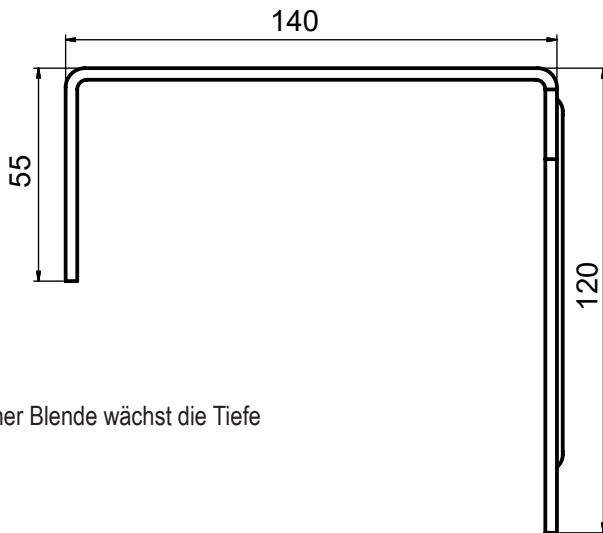
Bei dieser Montageart sind die Führungsschienen das tragende Element, welche das Gewicht der gesamten Konstruktion auf die Halter übertragen.



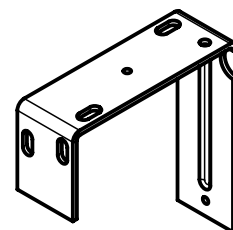
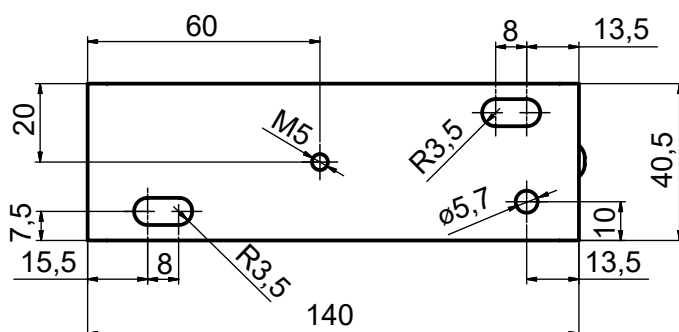
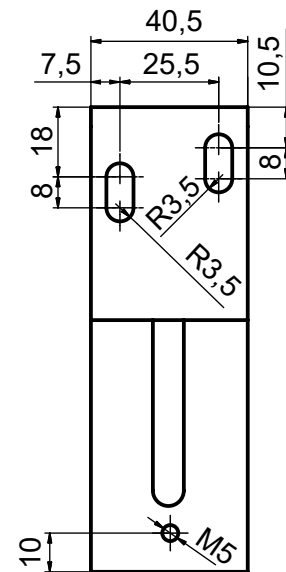
Jede zweite Lamelle hat einen Führungsbolzen. Dies führt zu einer stabilen Bewegung in der Führungsschiene.



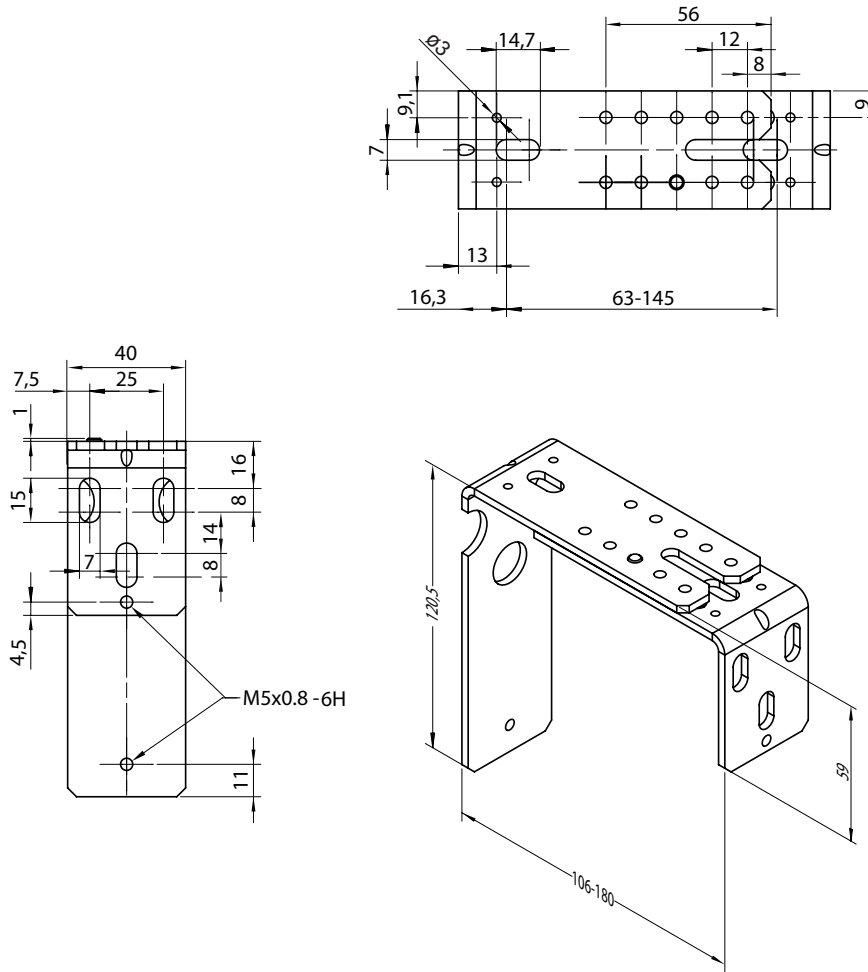
MONTAGEBÜGEL DER BLENDE



Bei Montage einer Blende wächst die Tiefe

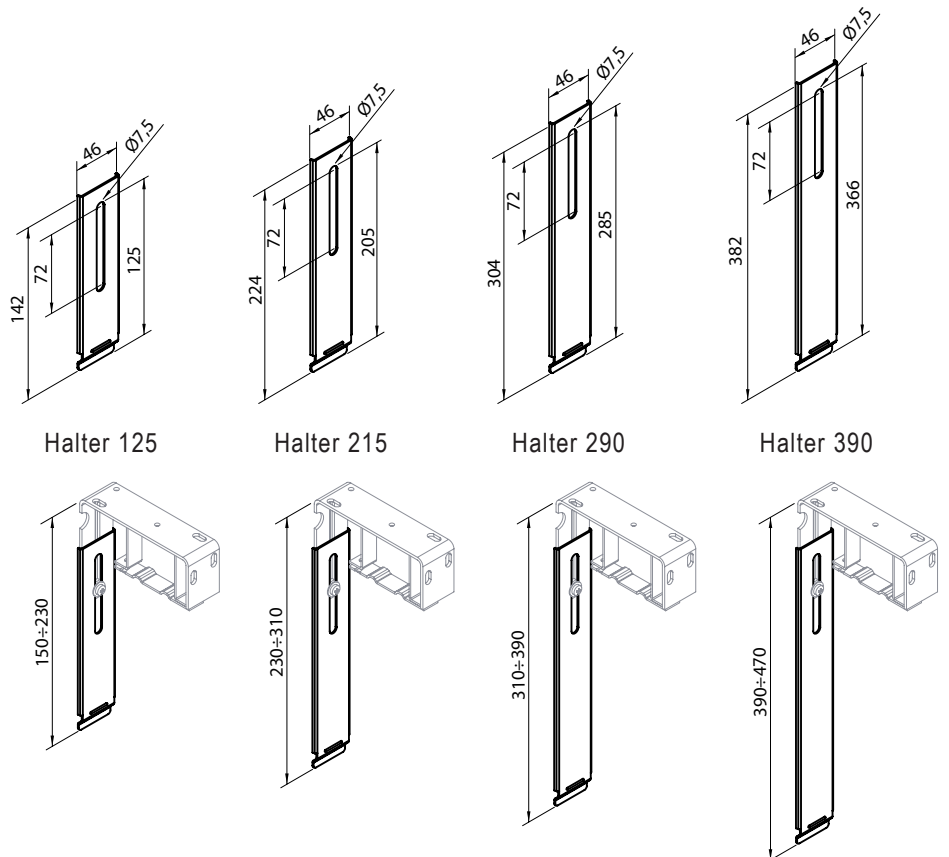


## REGULIERBARER MONTAGEBÜGEL DER BLENDE

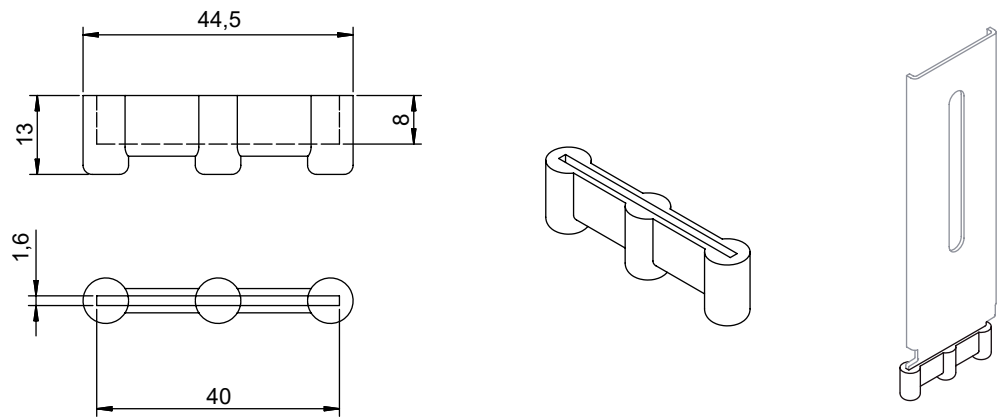


## HILFSHALTER DER BLENDE

Anzahl der Schienenhalter	
Schienenbreite [mm]	Halteranzahl [St.]
500÷1600	2
1610÷2400	3
2410÷3200	4
3210÷4000	5
4010÷4500	6

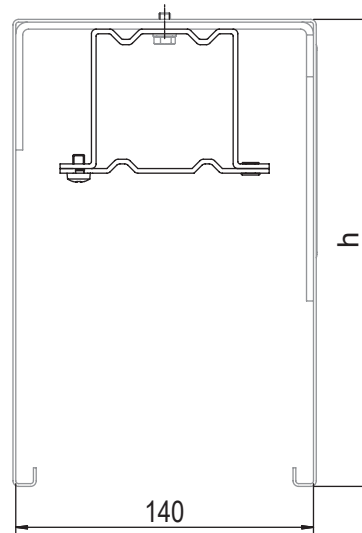
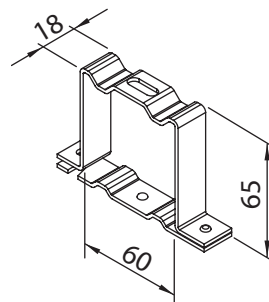


GERÄUSCHDÄMMENDE KAPPE DER HILFSHALTER

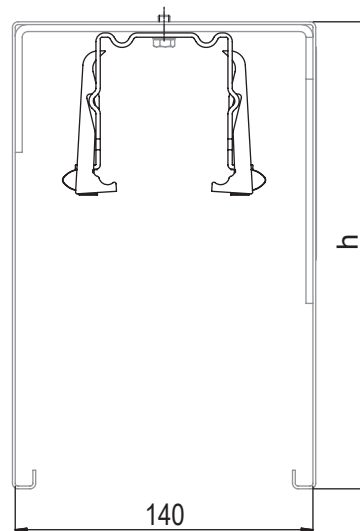
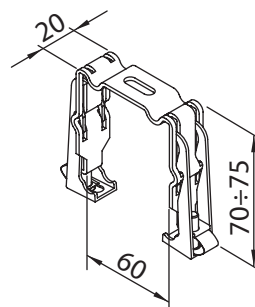


SCHIENENHALTER WERDEN AN DEN MONTAGEBÜGELN MONTIERT

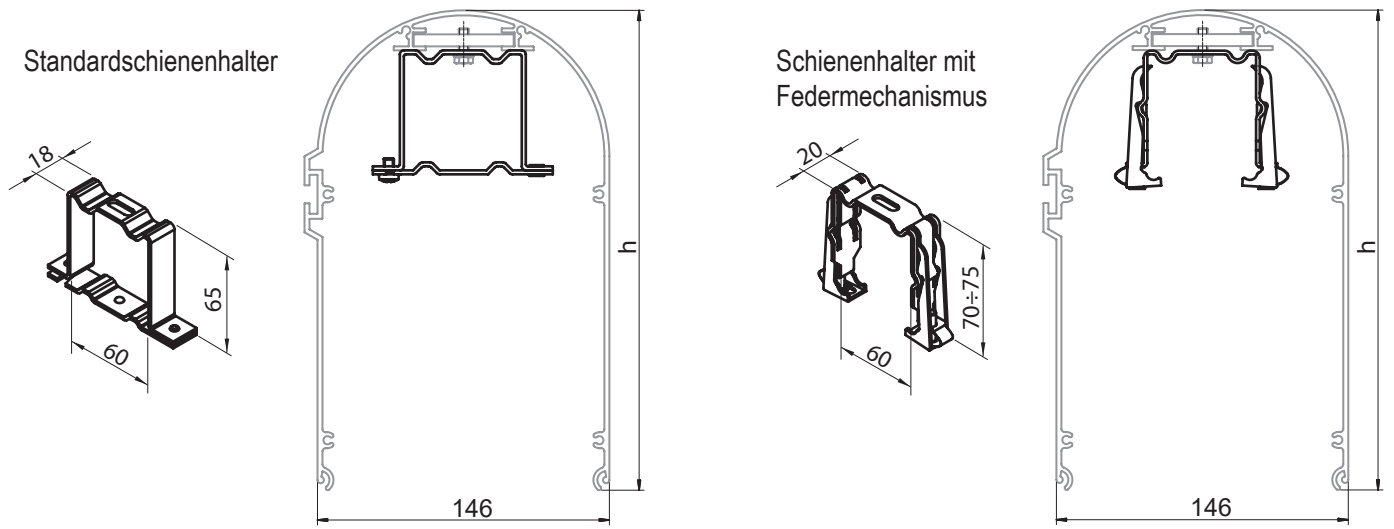
Standardschienenhalter



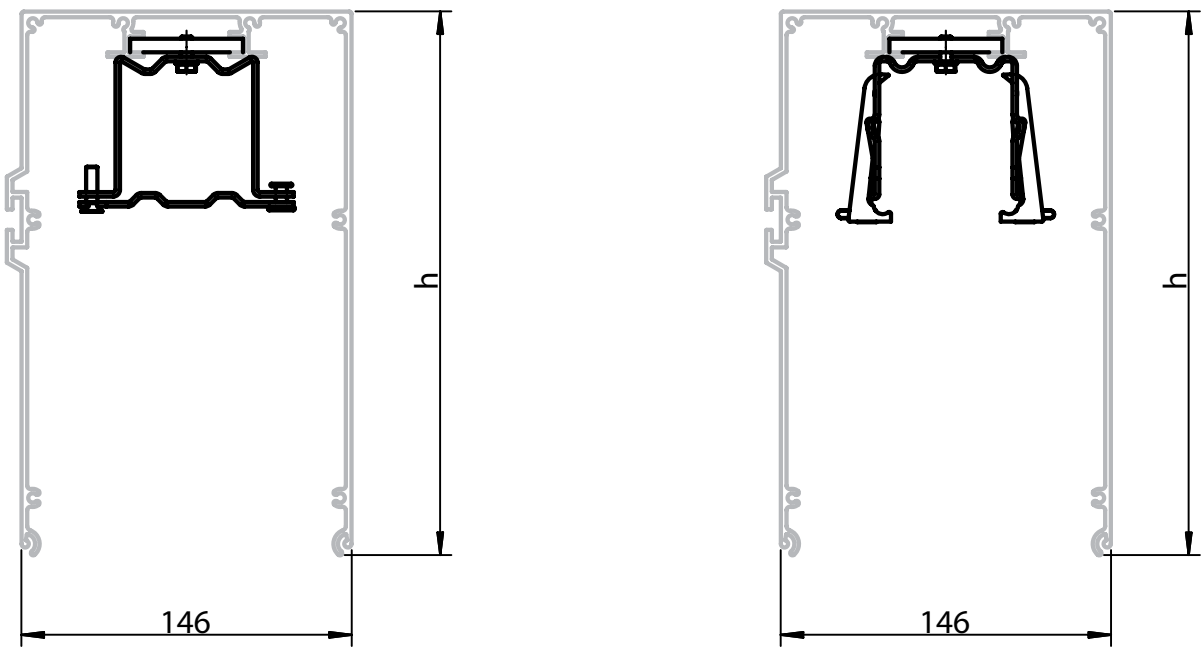
Schienenhalter mit Federmechanismus



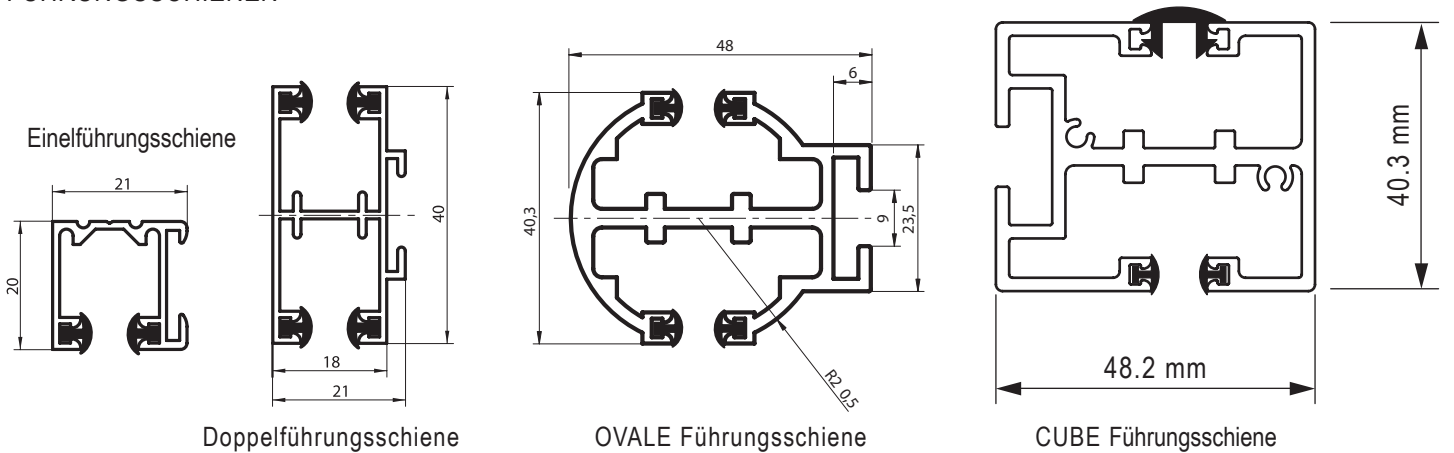
## OBERSCHIENE - MONTAGE DER KASSETTE



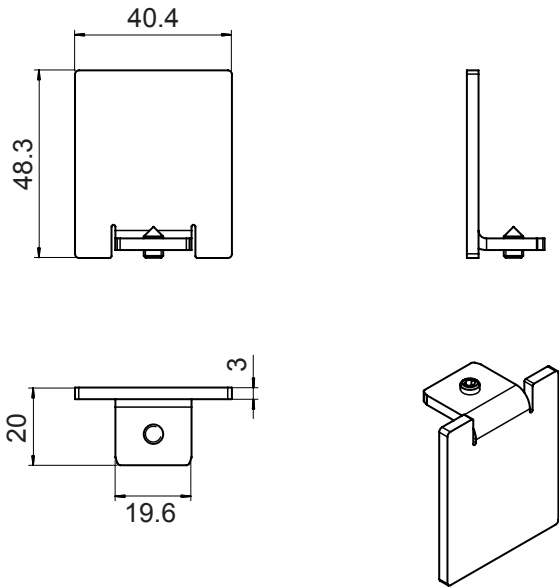
## MONTAGE DER SCHIENENHALTER IN DER CUBE KASSETTE



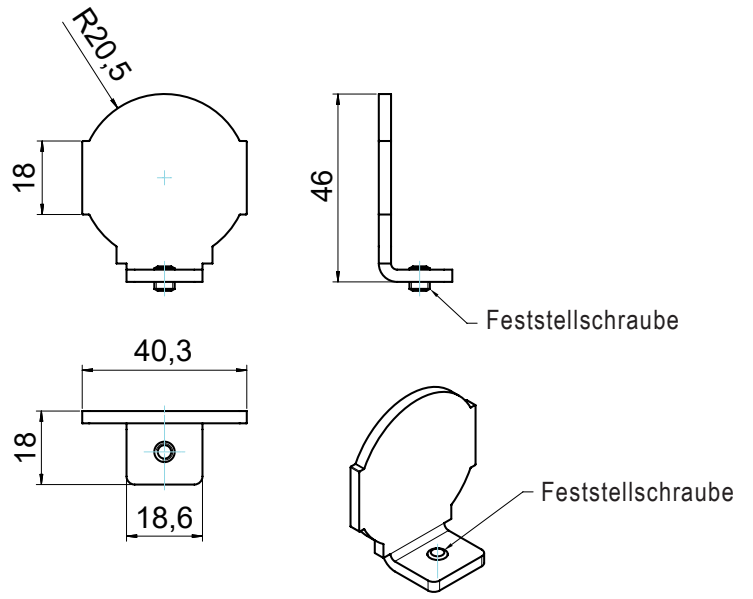
## FÜHRUNGSSCHIENEN



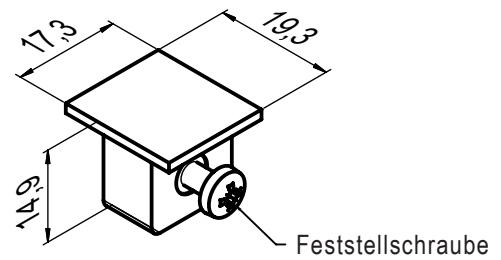
ENDKAPPE DER CUBE FÜHRUNGSSCHIENE



ENDKAPPE DER OVALEN FÜHRUNGSSCHIENEN



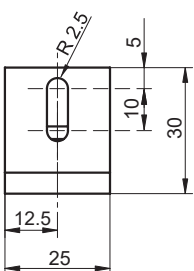
ENDKAPPE DER EINZELFÜHRUNGSSCHIENE



TYPEN DER EINZEL-UND DOPPELFÜHRUNGSSCHIENENHALTER

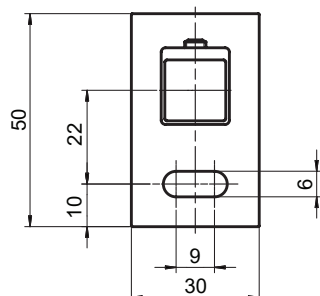
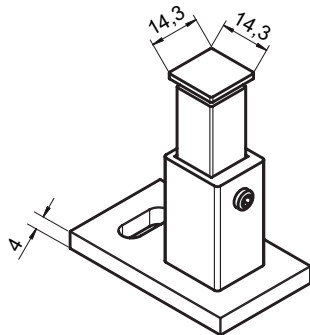
**Typ 1 - standard**

50÷70  
70÷100  
100÷145



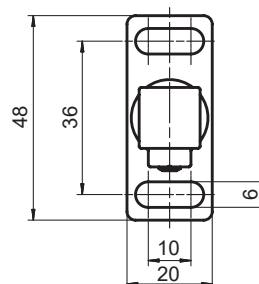
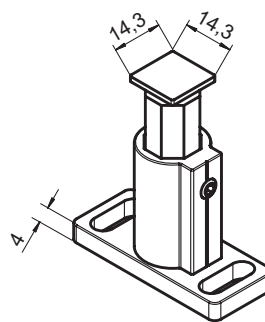
**Typ 2\***

50÷70  
70÷105  
100÷170  
170÷295



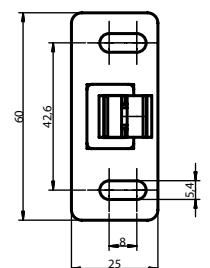
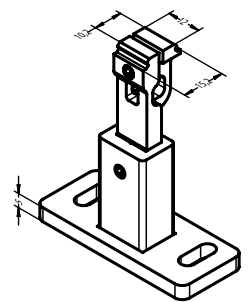
**Typ 3\***

50÷70  
75÷120

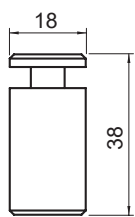


**Typ 4**

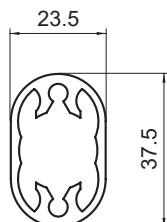
50÷70  
70÷100  
100÷170



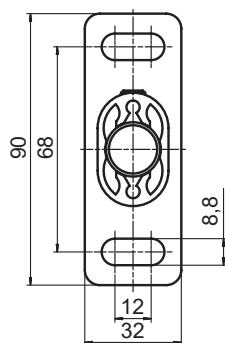
## HALTER DER OVALEN FÜHRUNGSSCHIENE UND KASSETTE (BOLZEN DES HALTERS, EXTRUDER UND FUß)



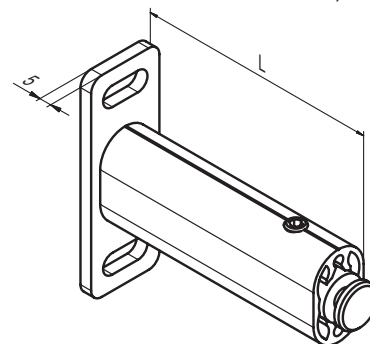
BOLZEN



EKSTRUDER



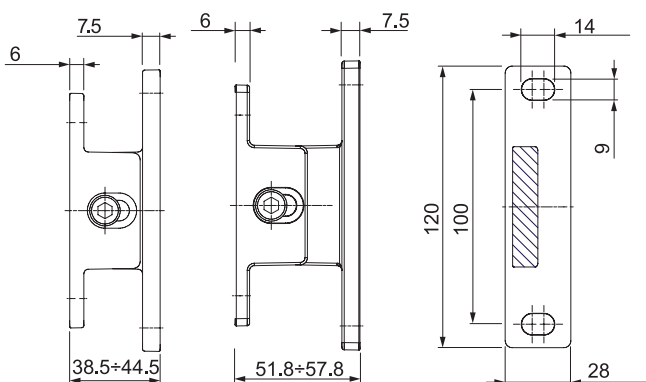
FUß



HALTER

Die Länge L wird individuell nach Bedarf der Montageart oder der Vorgaben des Kunden erstellt.  
Min. Länge 57mm, Max. 180mm

## FREITRAGENDER HALTER

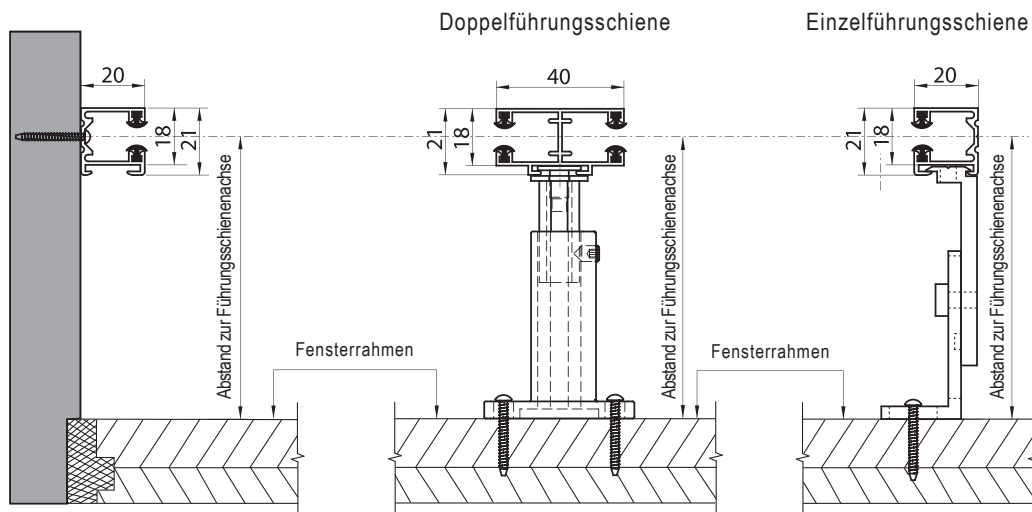


## MONTAGEARTEN VON EINZEL- UND DOPPELFÜHRUNGSSCHIENEN

Empfohlene Menge der Führungsschienehalter	
Raffstorenhöhe [mm]	Halteranzahl
500 ÷ 1600	2 pairs
1600 ÷ 2600	3 pairs
2600 ÷ 3600	4 pairs
3600 ÷ 4600	5 pairs
4600 ÷ 5000	6 pairs

Wandmontage

Montage am Fensterrahmen

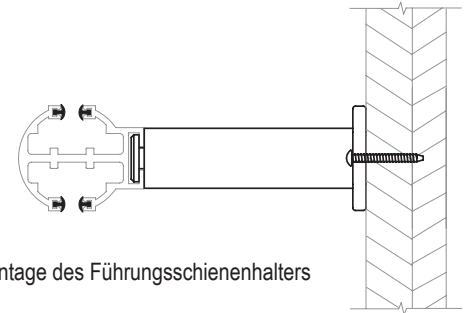




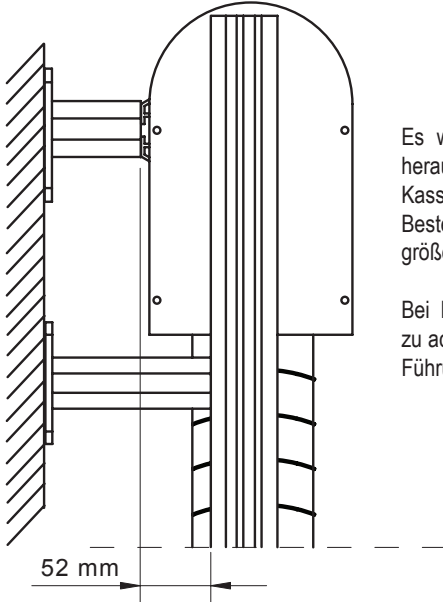
MONTAGE DER HALTER DER OVALEN FÜHRUNGSSCHIENE UND KASSETTE

Empfohlene Menge der Führungsschienehalter

Raffstorenhöhe [mm]	Halteranzahl
500 ÷ 1600	2 Paare
1601 ÷ 2600	3 Paare
2601 ÷ 3600	4 Paare
3601 ÷ 4000	5 Paare

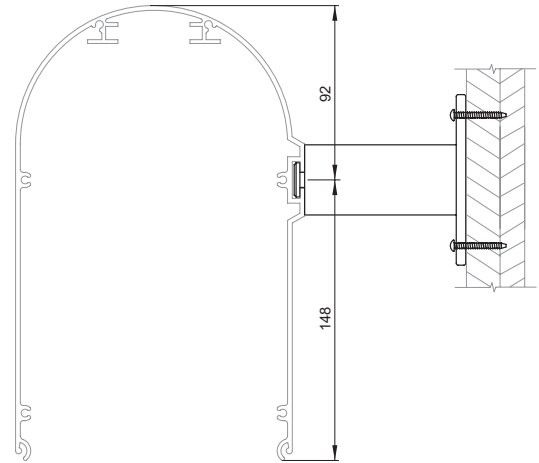


Montage des Führungsschienehalters



Es werden nur Halter für Führungsschiene herausgegeben. Zusätzlicher Halter für Kassetten müssen extra bestellt werden. Bestellen sie diese nur für Kassettenbreiten größer als 3000mm.

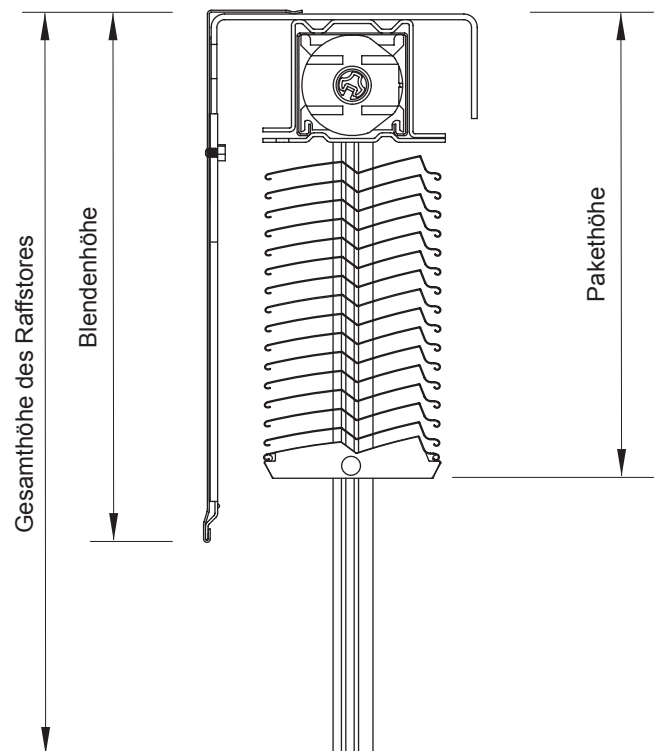
Bei Bestellung der Kassettenhalter ist darauf zu achten, dass diese um 52 mm kürzer als die Führungsschienehalter sein müssen

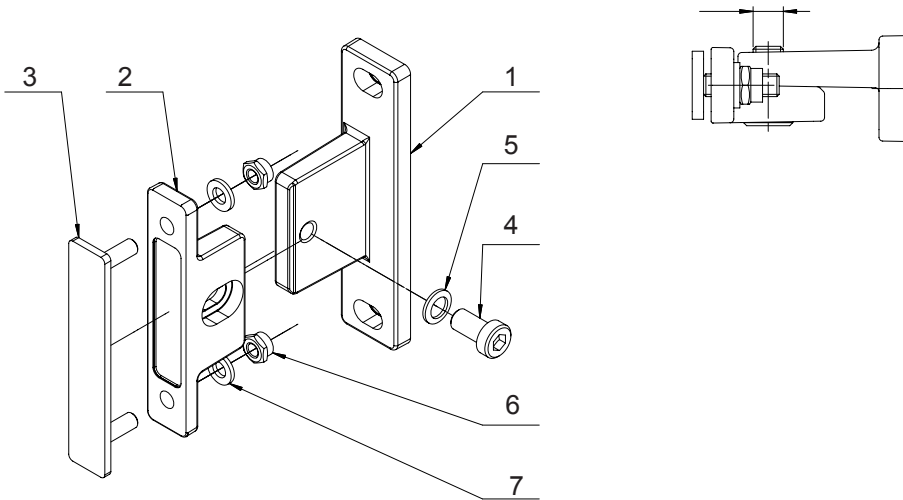
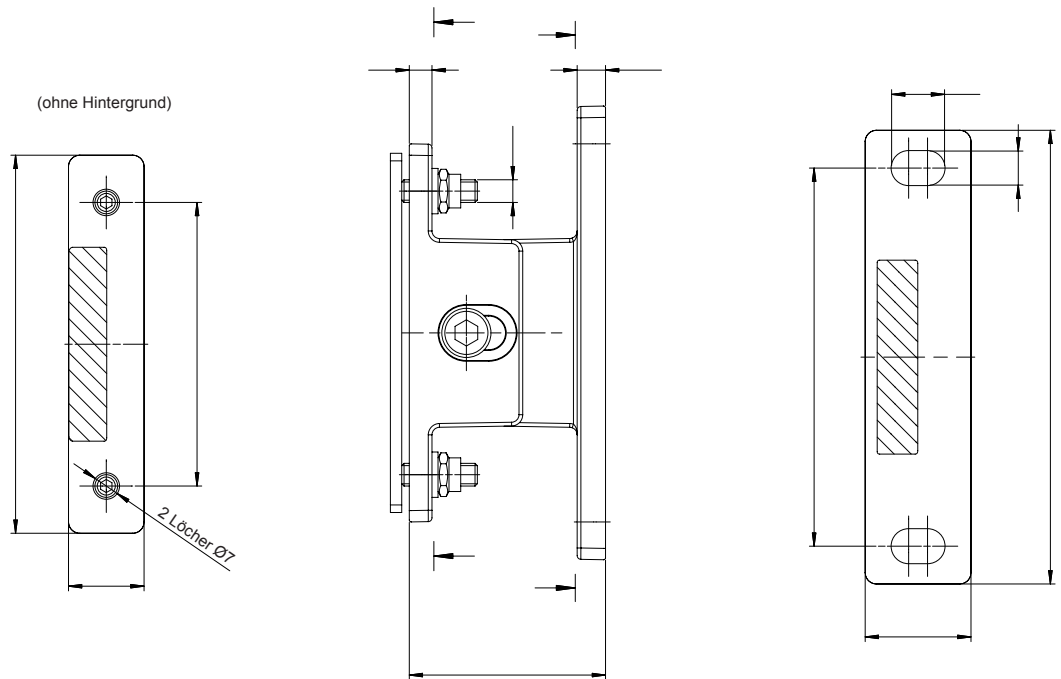


Montage des Halters der ovalen Kasette

HÖHE DES AUFGEROLLTEN RAFFSTORES UND DER BLENDE

Gesamthöhe des Raffstores [mm]	Pakethöhe [mm]	Blendenhöhe [mm]
610 ÷ 800	130	200
810 ÷ 1000	140	
1010 ÷ 1200	160	
1210 ÷ 1400	170	
1410 ÷ 1600	190	
1610 ÷ 1800	200	250
1810 ÷ 2000	220	
2010 ÷ 2200	230	
2210 ÷ 2400	250	300
2410 ÷ 2600	260	
2610 ÷ 2800	270	
2810 ÷ 3000	290	
3010 ÷ 3200	300	340
3210 ÷ 3400	310	
3410 ÷ 3600	330	
3610 ÷ 3800	340	370
3810 ÷ 4000	360	
4010 ÷ 4200	370	440
4210 ÷ 4400	390	
4410 ÷ 4600	400	
4610 ÷ 4800	420	
4810 ÷ 5000	430	

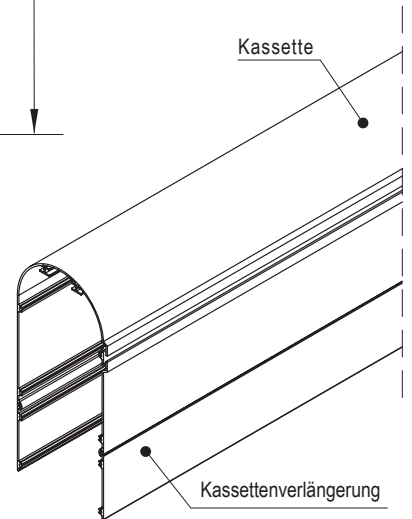
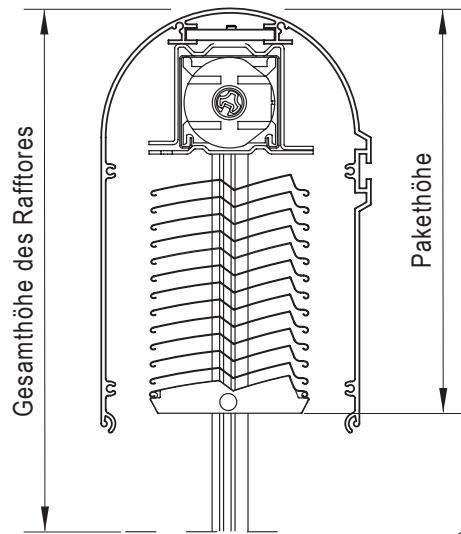




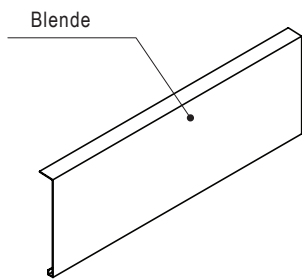
7	2	Unterlegscheibe 6.4	PN EN ISO 7090	A2	0.001 kg		
6	2	Selbstsichernde Mutter M6-A2	PN EN ISO 10511	A2-70	0.002 kg		
5	1	Sicherungsscheibe Ø 8 mm	ART_NR_420500_ HX_0_	Verzinkt	0.000 kg		Metric
4	1	Zylinderschraube M8x16-A2-70	DIN 6912	A2-70	0.010 kg		
3	1	Befestigung des freitragenden Halters	123.011.000		0.049 kg		
2	1	Einstellbarer Teil des freitragenden Halters	123.005.002	EN AC 44300	0.053 kg		
1	1	Wandteil (für Raffstore)	123.006.001	EN AC 44300	0.104 kg		
Lp.	IL.	Bezeichnung	Zeichnungsnr./Norm	Material	Gewicht	Lackierte Oberfläche	Bemerkungen
TEILELISTE							

HÖHE DES AUFGEROLLTEN RAFFSTORES UND DER OVALEN KASSETTE

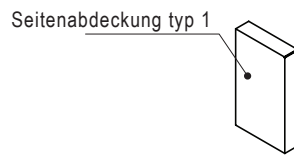
Gesamthöhe des Raffstores[mm]	Pakethöhe [mm]	ovale Kasette [mm]
610 ÷ 800	130	240
810 ÷ 1000	140	
1010 ÷ 1200	160	
1210 ÷ 1400	170	
1410 ÷ 1600	190	
1610 ÷ 1800	200	
1810 ÷ 2000	220	
2010 ÷ 2200	230	+ 100 Verlängerung ↓ 330
2210 ÷ 2400	250	
2410 ÷ 2600	260	
2610 ÷ 2800	270	
2810 ÷ 3000	290	
3010 ÷ 3200	300	
3210 ÷ 3400	310	
3410 ÷ 3600	330	+ 160 Verlängerung ↓ 390
3610 ÷ 3800	340	
3810 ÷ 4000	360	



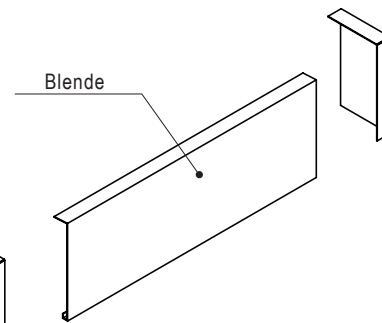
**BLENDEN - TYP 1**



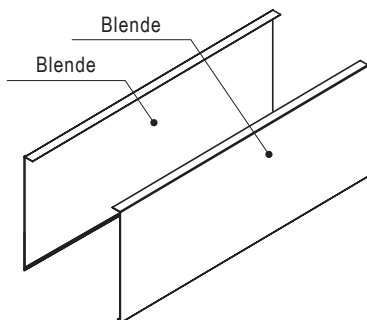
zur Fenster- und Türnischenmontage



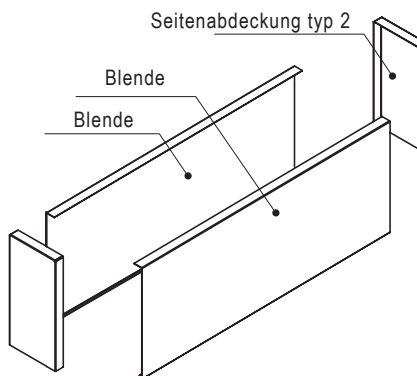
mit Seitenabdeckung zur Fenster- und Türnischenmontage



**BLENDEN - TYP 2**

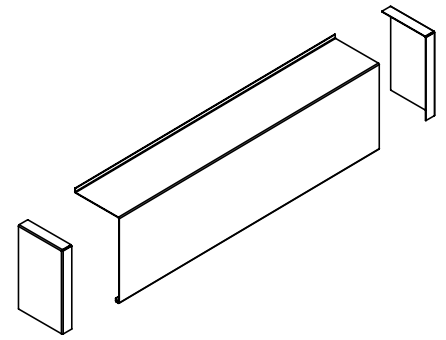
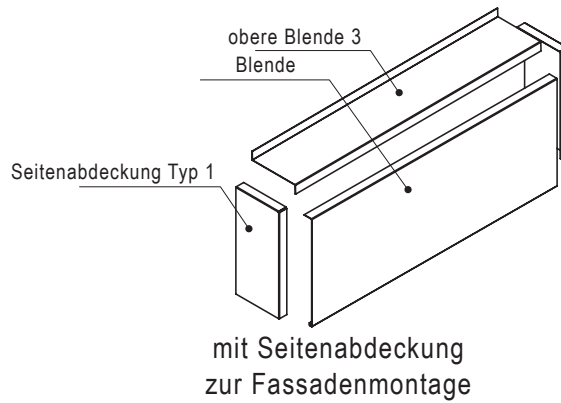
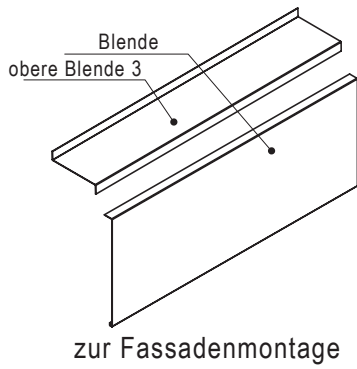


zur Fenster- und Türnischenmontage

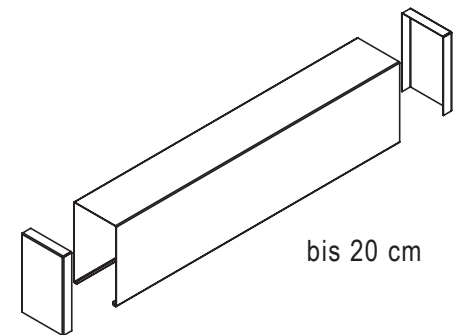
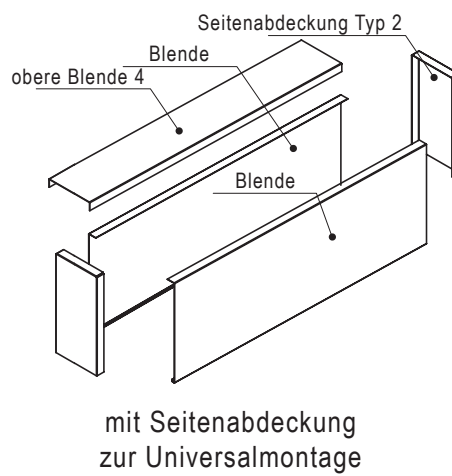
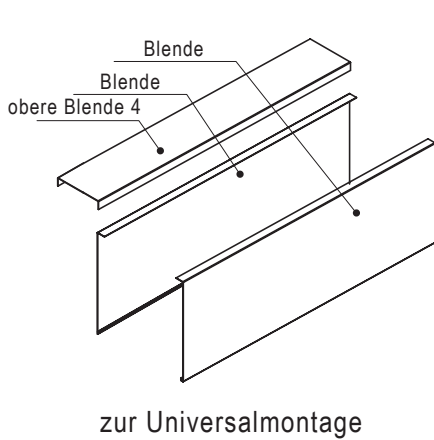


mit Seitenabdeckung zur Fenster- und Türnischenmontage

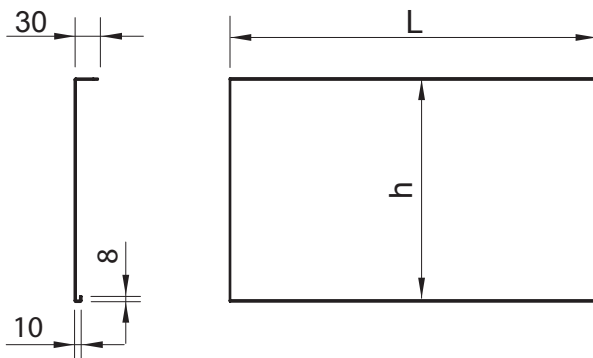
## BLENDE - TYP 3A



## BLENDE - TYP 4A

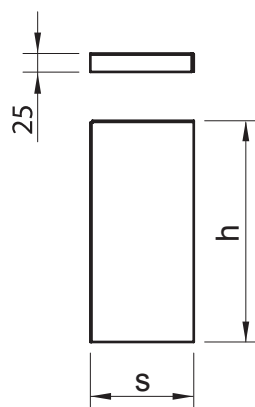


## BLENDE - ABMESSUNGEN



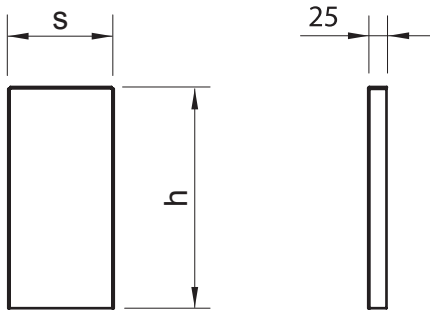
L	h [mm]	H - Gesamthöhe des Raffstores [mm]
Blendenbreite	200	610 ÷ 1800
	250	1810 ÷ 2400
	300	2410 ÷ 3200
	340	3210 ÷ 3800
	370	3810 ÷ 4200
	440	4210 ÷ 5000

## SEITENABDECKUNG TYP 1 - ABMESSUNGEN



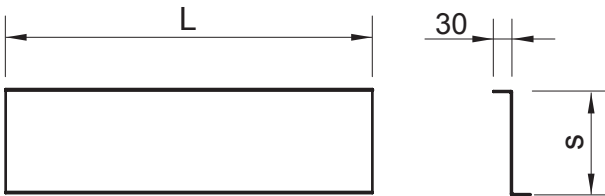
s - Blendentiefe [mm]	h [mm]	H - Gesamthöhe des Raffstores [mm]
120	200	610 ÷ 1800
	250	1810 ÷ 2400
	300	2410 ÷ 3200
	340	3210 ÷ 3800
	370	3810 ÷ 4200
	440	4210 ÷ 5000

SEITENABDECKUNG TYP 2 - ABMESSUNGEN



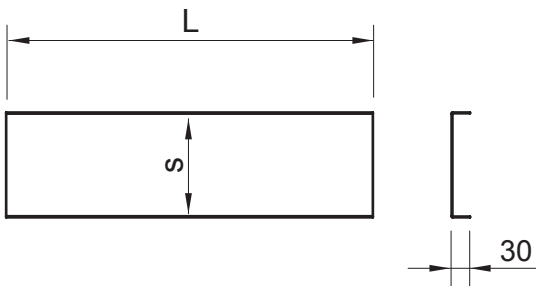
s - Blendentiefe [mm]	h [mm]	H - Gesamthöhe des Raffstores [mm]
120	200	610 ÷ 1800
	250	1810 ÷ 2400
	300	2410 ÷ 3200
	340	3210 ÷ 3800
	370	3810 ÷ 4200
	440	4210 ÷ 5000

OBERE BLENDE 3 - ABMESSUNGEN



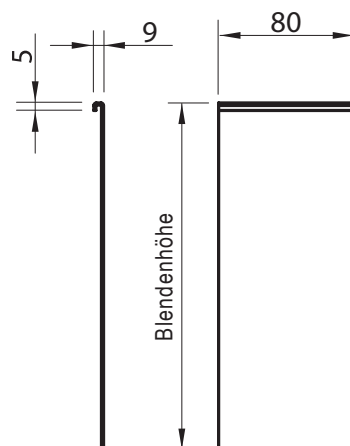
L	s - Blendentiefe [mm]	H - Gesamthöhe des Raffstores [mm]
Blendenbreite	144	0 ÷ 5000

OBERE BLENDE 4 - ABMESSUNGEN

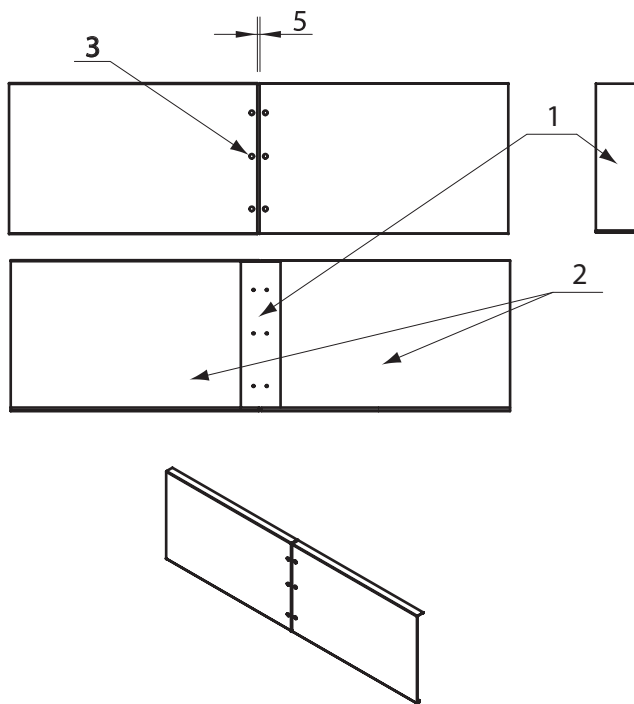


L	s - Blendentiefe [mm]	H - Gesamthöhe des Raffstores [mm]
Blendenbreite	142	0 ÷ 5000

BLENDENVERBINDER - ABMESSUNGEN



## BLENDENVERBINDUNG



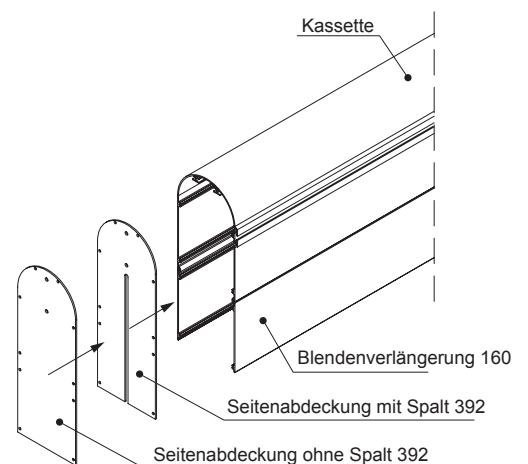
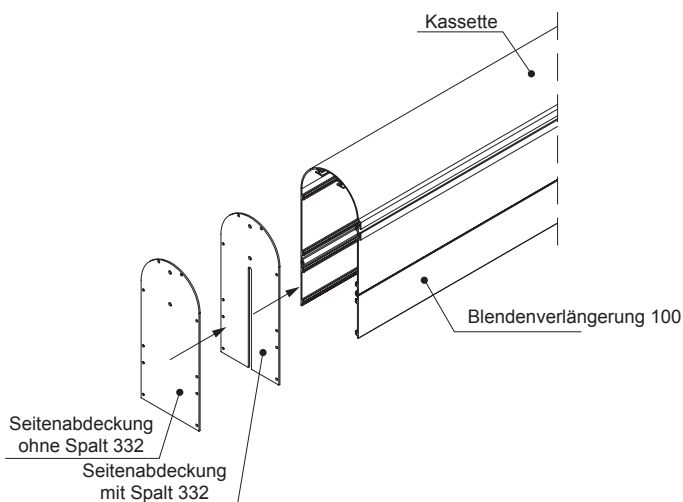
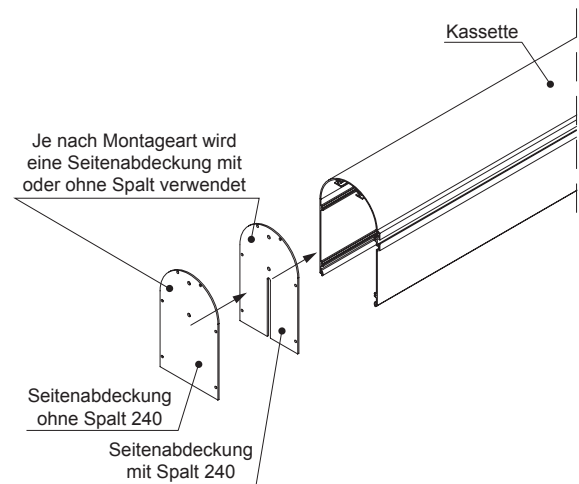
### Montage:

Den Blendenverbinder (1) befestigen Sie an die Blende (2) mit Hilfe vom Nieten (3). Dann stecken Sie die zweite Blende ins Verbindungsteil ein. (Behalten Sie einen Spalt von 5mm).

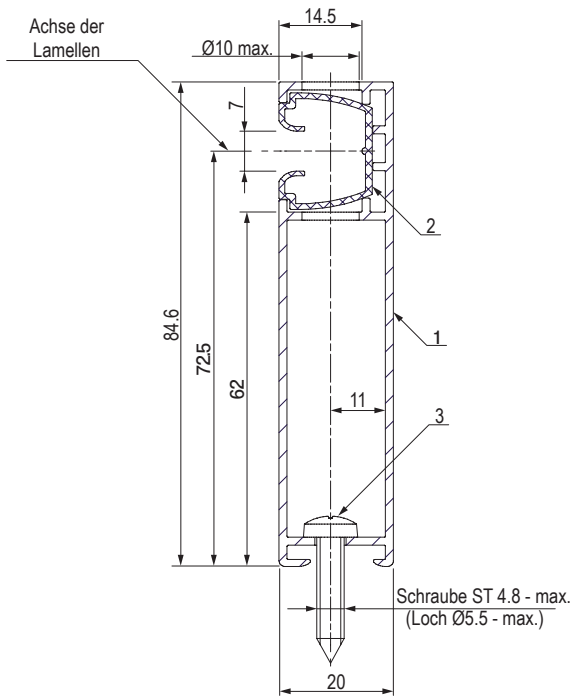
Die maximale Blendenlänge in einem Stück beträgt bis 4 Meter. Über 4 Meter ist die Verwendung des Blendenverbinders nötig.

## BLENDENTYP 5 (OVALE KASSETTE)

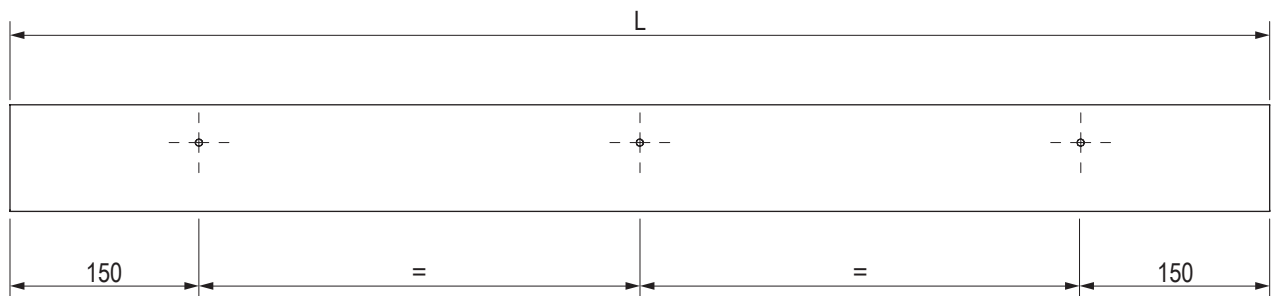
Verwendung der Kassette abhängig von der Raffstorenhöhe [mm]	
Kassette 240	bis 1500
Kassette + Verlängerung 100	1500 ÷ 3.000
Kassette + Verlängerung 160	bis 4000



DURCHGEHENDE FÜHRUNGSSCHIENE - BEISPIEL DER MONTAGE

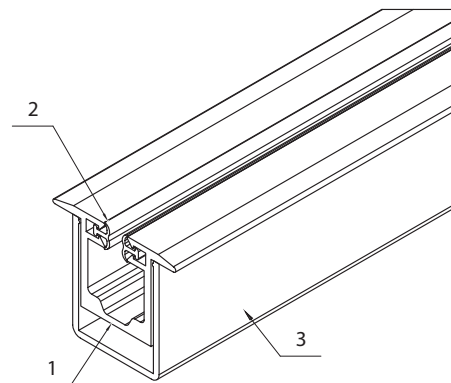
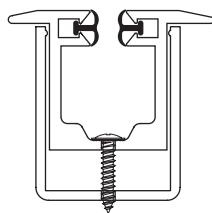
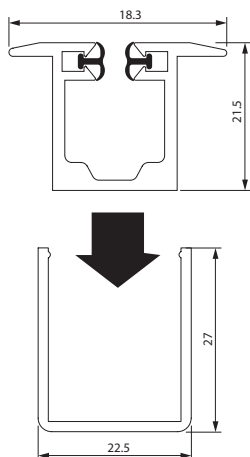


Bohrungsart	
Länge der Führungsschiene L [mm]	Anzahl der Löcher
do 1350	2
1351 - 2400	3
2401 - 3450	4
3451 - 4000	5



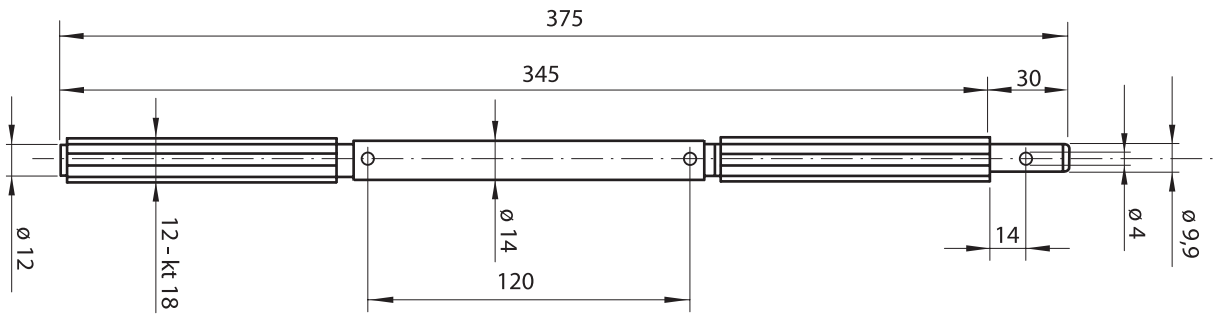
3	Schraube ST4.8 x L	ISO 7049	verzinkter Stahl	0.004 kg
2	Dichtung der Durchgehenden Führungsschiene		PCV	0.081 kg/lm
1	Durchgehende Führungsschiene		Al.	0.822 kg/lm
Lp.	Bezeichnung	Nummer der Zeichnung oder Norm	Material	Gewicht

UNTERPUTZFÜHRUNGSSCHIENE



- 1. Unterputzführungsschiene
- 2. Dichtung
- 3. Montageprofil

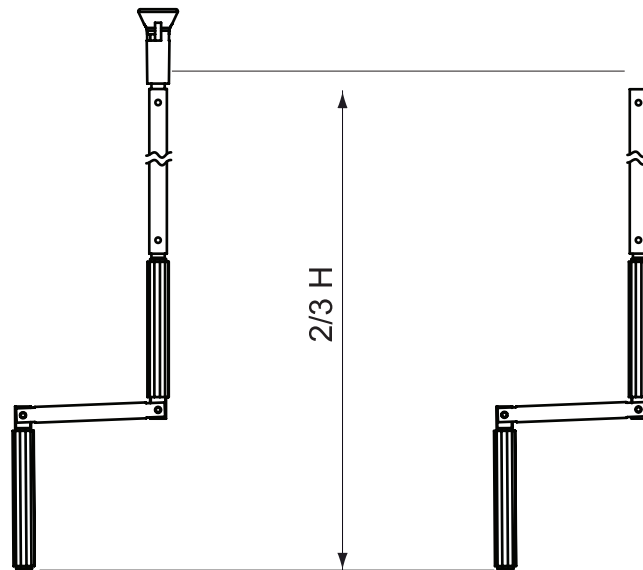
KURBEL



ABNEHMBARE KURBEL MIT KURBELVERBINDUNG UND FESTE KURBEL MIT VERLÄNGERUNG

**Abnehmbare Kurbel mit Kurbelverbindung**

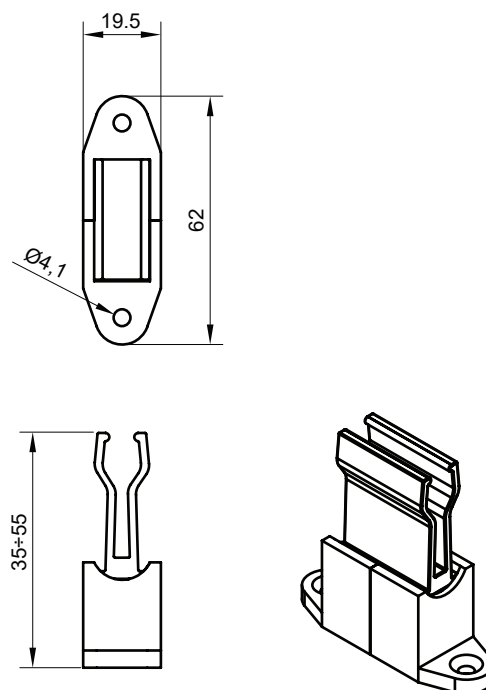
Standardkurbel.  
H - Raffstorenhöhe  
Kurbellänge:  $2/3H$



**feste Kurbel mit Verlängerung**

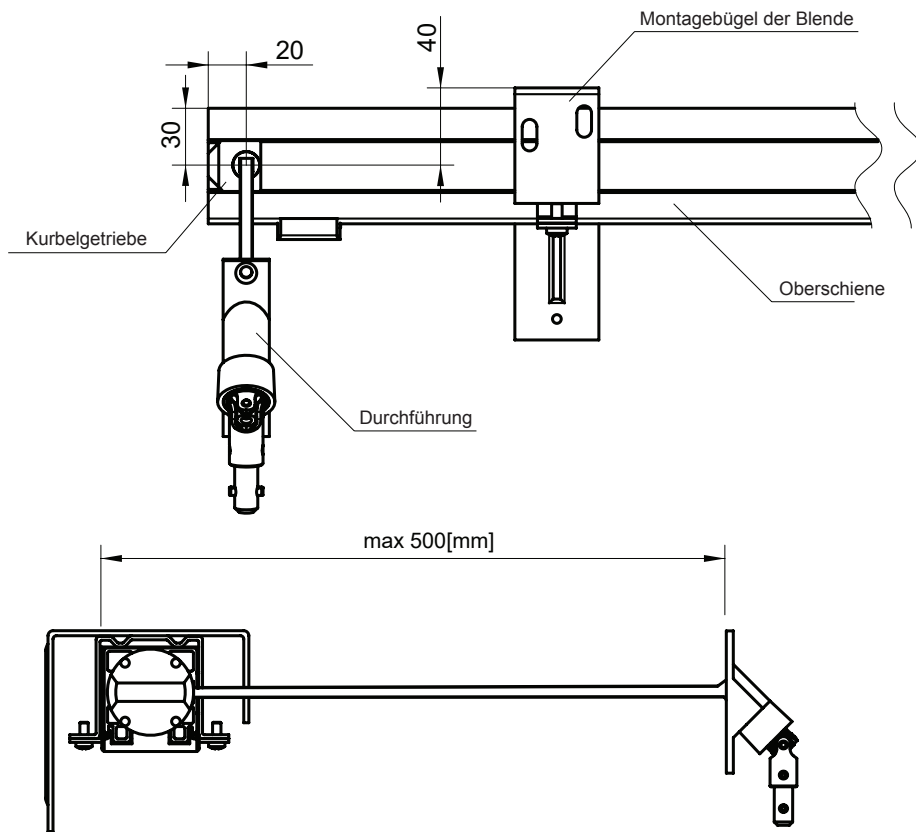
Kurbel erhältlich auf Bestellung,  
längere Realisationszeit.  
H - Raffstorenhöhe  
Kurbellänge:  $2/3H$

REGULIERBARER KURBELHALTER





LAGE DES KURBELGETRIEBES ZU ANDEREN ELEMENTEN



WANDDURCHFÜHRUNG

