

**SELT Sun Protection Systems TADEUSZ SELZER**  
**ul. Głogowska 24a, 45-315 Opole**

Wydział żaluzji fasadowych i refleksoli, ul. Pużaka 43, 45-241 Opole  
tel. +48 77 441 47 17 , fax. +48 77 44147 09  
www.selt.pl



---

# **BEDIENUNGSANLEITUNG**

**für Raffstoren C-80 und Z-90**

Nach Erfordernissen der Norme PN – EN 13561

# INHALT

<b>1. BESTIMMUNGSZWECK UND TECHNISCHE BESCHREIBUNG</b>	<b>2</b>
<b>2. MONTAGEANLEITUNG</b>	<b>5</b>
<b>3. ELEKTRISCHER ANSCHLUSS</b>	<b>14</b>
<b>4. EINSTELLUNG DER ENDLAGEN</b>	<b>15</b>
<b>5. BEDIENUNG SOWIE WARTUNG UND PFLEGE DER RAFFSTORE</b>	<b>16</b>
<b>6. BEDIENUNGSSICHERHEIT</b>	<b>17</b>
<b>7. GARANTIEBEDINGUNGEN</b>	<b>17</b>
<b>8. PRODUKTKENNZEICHNUNG</b>	<b>18</b>

## 1. BESTIMMUNGSZWECK UND TECHNISCHE BESCHREIBUNG

Außen-Lamellen-Raffstoren werden in zwei Lamellenarten hergestellt – Lamellen in C-Form einer Breite von 80 mm und Lamellen in Z-Form einer Breite von 90 mm. Die Raffstoren werden von außen montiert. Diese Lösung bietet außer der Raumbeschattung auch einen effizienten Schutz vor der Aufheizung der Gebäudeteile und somit vor der Aufheizung der Räume.

Durch die Raffstoren wird dem Treibhauseffekt wirksam entgegengewirkt, was zu einer Verbesserung des thermischen Komforts in den Räumen führt. Ferner lassen sich die Kosten für Lüftung und Klimaanlage mittels Raffstoren erheblich senken. Bei einer Beschattung wird einer Blendung vorgebeugt und somit der Arbeitskomfort verbessert.

Wesentliche **Elemente** der Raffstore sind:

- Hauptschiene
- Textilband
- Wickeleinheiten
- Mechanischer Endschalter (nur bei Handantrieb)
- Handgetriebe einer Übersetzung von 1,8 : 1 (nur Handantrieb)
- Motor (Motorantrieb)
- Textilleiter (für das System C 80)
- Band mit Haken (für das System Z 90)
- Unteres Alu-Profil
- Endkappe des unteren Profils
- Führungsbolzen
- Lamellen aus Alublech einer Dicke 0,42 mm
- Knickkurbel mit Verlängerungsteil und Kardangelenk (nur Handantrieb)
- Führungsleisten (einzelne und doppelte)
- Blechabdeckung
- Haupthalter und Hilfsalter der Blechabdeckung
- Halter der Hauptschiene
- Halter der Führungsschiene

### Raffstoresteuerung

Die Raffstoresteuerung erfolgt mittels Handkurbel oder elektrisch.

Systeme der Kurbel-Steuerung:

- mittels stationärer Handkurbel
- mittels abnehmbarer Handkurbel

Systeme der Elektro-Steuerung

- lokaler Schalter
- funkgesteuert per Fernbedienung (1-6-Kanal-Fernbedienung, die Bedienungsanleitung und Programmierung werden mit der Fernbedienung geliefert)
- mittels Sonne-Wind-Automatik.

### Technische Daten

Min. Abmessungen	0,5 m x 0,5 m
Max. Abmessungen	C-80 4,5m x 5,0m ; Z-90 4,5m x 4,5m und 3,2m x 5,0m
Max. Neigungswinkel der Lamellen	55° für C 80 und 80° für Z 90
Handantrieb	Max. Fläche 9 m <sup>2</sup>

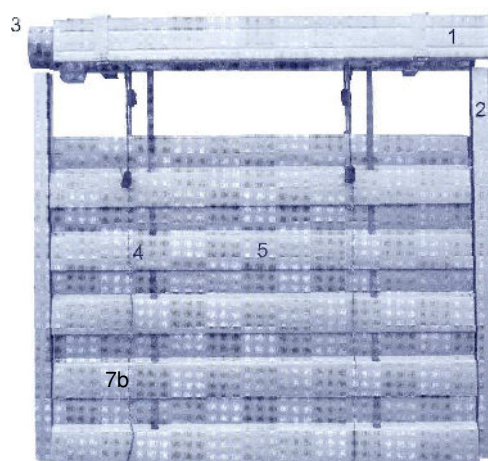
Elektroantrieb	Ab 0,6 im ganzen Abmessungsbereich
Max. Fläche der Modulraffstoren	36 m <sup>2</sup>
Zulässige Menge der Raffstoren mit einem Antrieb	Max.3

## RAFFSTOREN MIT HANDANTRIEB

### C 80



### Z 90

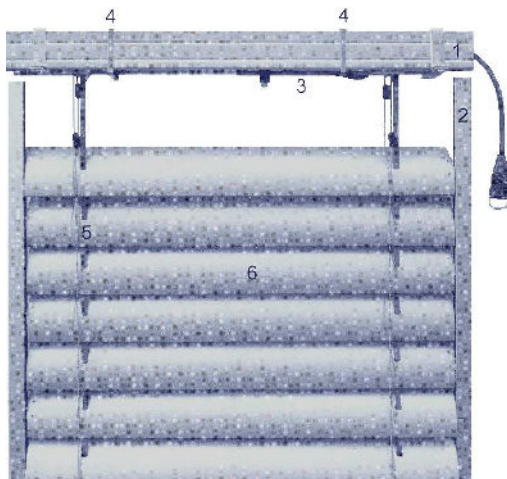


#### LEGENDE

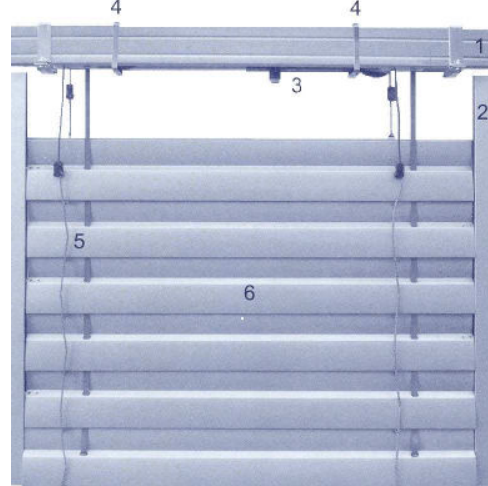
1. Hauptschiene
2. Führungsschiene
3. Handgetriebe
4. Band
5. Lamelle ( C – 80 oder Z – 90 )
6. Schienenhalter
- 7a. Textilleiter für C – 80
- 7b. Band mit Haken Z – 90

## RAFFSTOREN MIT MOTORANTRIEB

### C 80



### Z 90



#### LEGENDE

1. Hauptschiene
2. Führungsschiene
3. Motor
4. Motorklammer
5. Band
6. Lamelle ( C – 80 oder Z – 90 )

## Dane techniczne silników elektrycznych

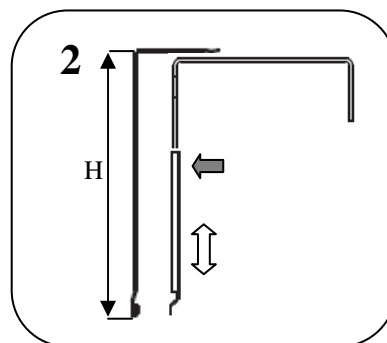
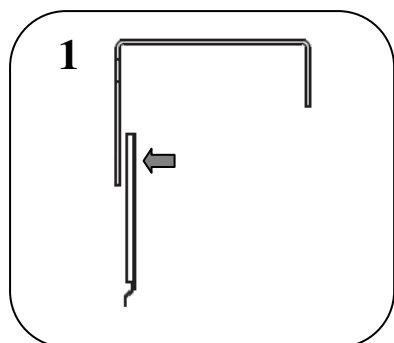
	SOMFY				ELERO			
	3 Nm	6 Nm	10 Nm	20 Nm	5 Nm	9 Nm	10 Nm	20 Nm
Napięcie zasilające	230 V / 50 Hz							
Prędkość obrotowa	25 obr / min				26 obr / min			
Ochrona obudowy	IP 55				IP 44			
Czas pracy ciągłej	6 min				5 min	4 min	4 min	4 min
Moc pobierana	90 W	115 W	130 W	210 W	100 W	170 W	250 W	190 W

Prąd znamionowy	0,4 A	0,5 A	0,6 A	0,95 A	0,45 A	0,75 A	1,10 A	1,05 A
Masa	1,45 kg	1,62 kg	1,87 kg	2,51 kg	1,60 kg	1,90 kg		2,50 kg

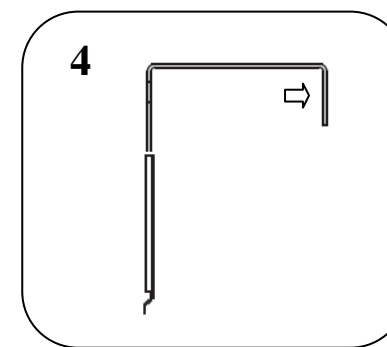
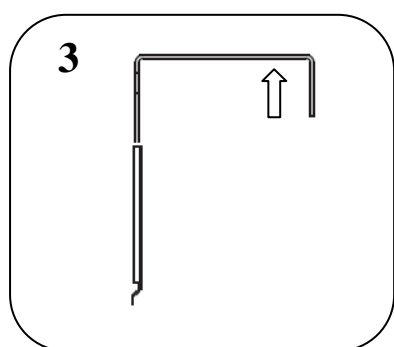
## 2. MONTAGEANLEITUNG

### 2.1. MIT BLECHABDECKUNG UND ALU-FÜHRUNGSSCHIENE

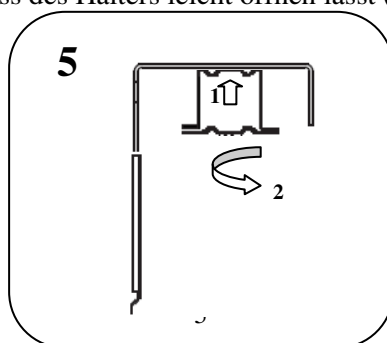
1. Bevor mit der Montage begonnen wird, ist anhand der Spezifikation die Lieferung auf Vollständigkeit zu überprüfen.
2. Die Lage der Haupthalter der Blechabdeckung ist so zu bestimmen, dass sie die Wickelmechanik und den Motor nicht beeinträchtigen. Bei einer Raffstoren mit Handantrieb darf der Zugang zum mechanischen Endschalter nicht versperrt werden.
3. Den Halter der Blechabdeckung probeweise an den Haupthalter so anschrauben, dass beide Elemente genau zusammenpassen (der Halter ist unten anzulegen und von der Innenseite des Haupthalters anzuschrauben) (**Abb. 1**). Die zusammengeschrabten Halter an die Blechabdeckung anlegen, wenn deren Höhe der Höhe der Blechabdeckung entspricht, beide Elemente mit dem Schraubenzieher festschrauben (**Abb. 2**)



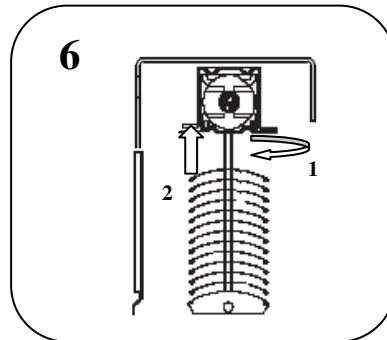
4. Entsprechend den vorher vorgenommenen Messungen Halter der Blechabdeckung an der Fensterbrüstung oder Fassade befestigen (**Abb. 3 oder 4**). Im Falle der Montage der Halter an den Fenstersturz ist zu beachten, dass die Montageschrauben nur von der Seite des Fensters angeschraubt werden. Die zweite Montageschraube ist nach dem Aufsetzen der Blechabdeckung anzuschrauben (**Abb. 14**).



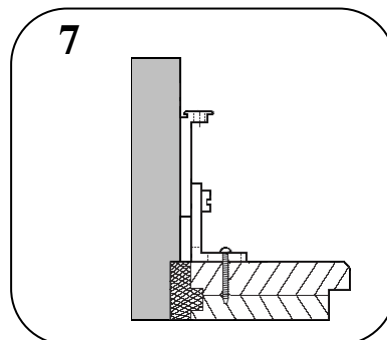
5. An die befestigten Halter der Blechabdeckung Schienenhalter anschrauben. Schraube des Schienenhalters so weit lösen, dass sich der Verschluss des Halters leicht öffnen lässt (**Abb. 5**).



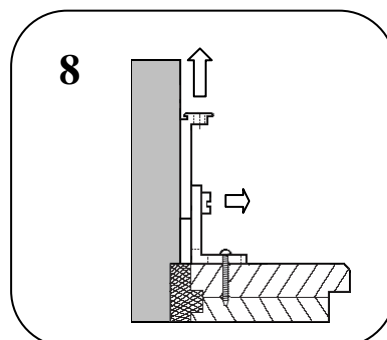
6. An die geöffneten Halter die Raffstore montieren, dabei auf die korrekte Lage Augenmerk legen. (Die Raffstore muss so montiert sein, dass sich der Aufkleber, der sich auf der Hauptschiene befindet, auf der Fensterseite befindet. Andernfalls wird sich die Raffstore falsch öffnen (entgegengesetzt). Sperre des Schienenhalters schließen und Schraube anschrauben (**Abb. 6**).



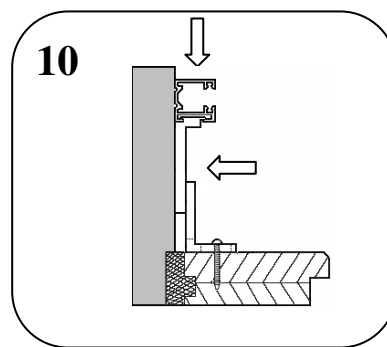
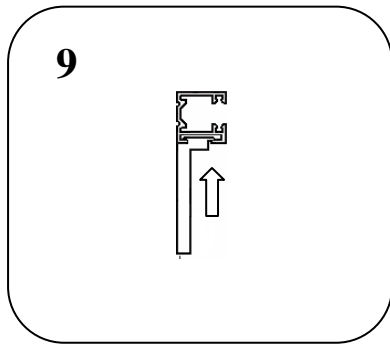
7. An den Fensterrahmen die Halter der Führungsschiene so befestigen, dass sie leicht zugänglich sind (**Abb. 7**)



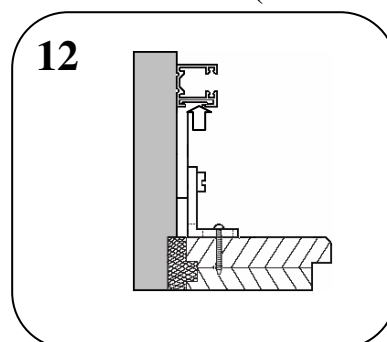
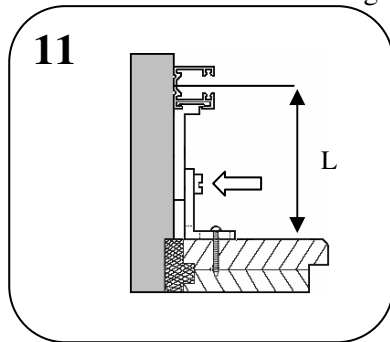
8. Halter der Führungsschienen aufschrauben und diejenigen Elemente herausnehmen, die an die Führungsschiene montiert werden (**Abb. 8**).



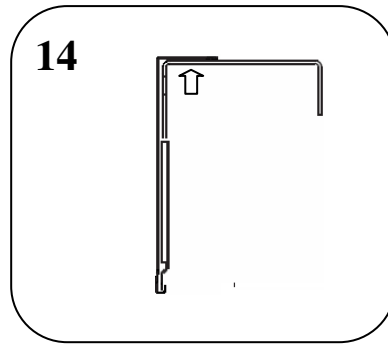
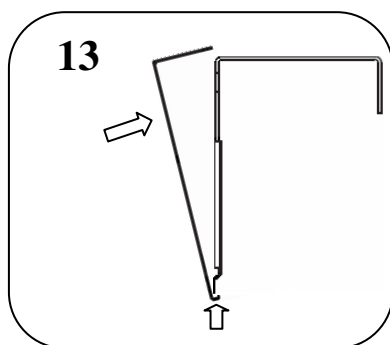
9. Führungsbolzen der Federn in die Führungsschiene schieben  
 10. In die Führungsschiene die herausgeschraubten Elemente der Halter der Führungsschiene einsetzen (**Abb. 9**). Diese in entsprechenden Höhen so anbringen, dass sie zu den Elementen passen, die an den Fensterrahmen angeschraubt sind, und dann einschieben, anschließend vorläufig mit den Elementen verschrauben, die an den Fensterrahmen befestigt sind (**Abb. 10**).



11. Die Lage der Führungsschiene so regulieren, dass sie die Fensterbank berührt. Die Lage der Achse der Führungsschiene genau ausmessen, anschließend die Elemente des Befestigungshalters anschrauben (Abb. 11) und die Inbusschraube zur Versteifung der Führungsschiene anschrauben (Abb. 12)



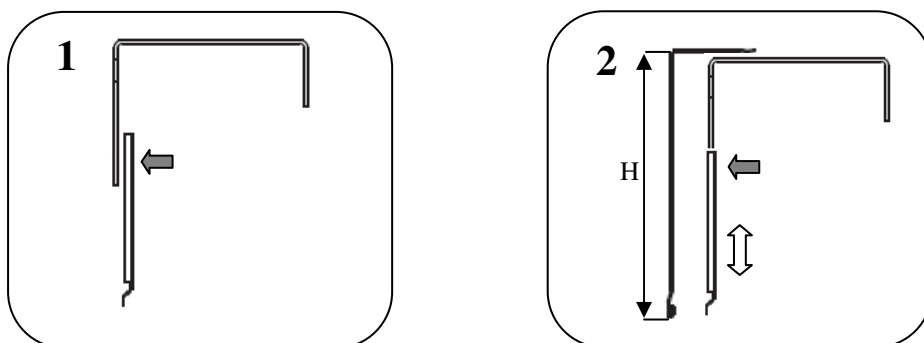
12. Bei einer Raffstoren mit Kurbelantrieb eine Bohrung im Fensterahmen für die quadratische Stange der Tülle mit Kardangelenک ausführen, anschließend das Antriebselement durchziehen und es in die Bohrung des Getriebes einlegen. Wenn die Achse der Bohrung im Getriebe und die Achse der quadratischen Stange der Tülle nicht in einer Linie liegen ist die Bohrung winklig auszuführen und das Getriebe leicht anzuschrauben. Die erforderliche Länge der quadratische Stange ist abzumessen und der Stab an der entsprechenden Stelle abzutrennen
13. An das Fenster das Schild des Durchgangselement und den Halter der Handkurbel montieren, anschließend die Handkurbel montieren und die einwandfreie Funktion der Jalousie überprüfen.
14. Die Endschalter sind vorgestellt, wenn sie jedoch reguliert werden müssen, sind im Handantrieb auf dem Endschalter die Begrenzungsringe zu lösen, entsprechend für oben oder unten, und diese zu spreizen und auf der Gewindewelle zu verschieben. Nach der korrekten Einstellung sind die Ringe wieder fest anzuschrauben.
15. Bei Motorantrieb sind zuerst beide Tasten der Endschalter zu drücken. Anschließend ist zur Einstellung der unteren Endlage an der ausgewählten Stelle die weiße Taste des Endschalters zu drücken, entsprechend für die obere Position – die gelbe Taste (rot). Die Reihenfolge der Einstellungen der Endschalter ist beliebig. Blechabdeckung aufsetzen und mit Schrauben an den Haupthalter der Blechabdeckung anschrauben.
16. Blechabdeckung montieren (Abb. 13) und Schraube an den Halter schrauben (Abb. 14).



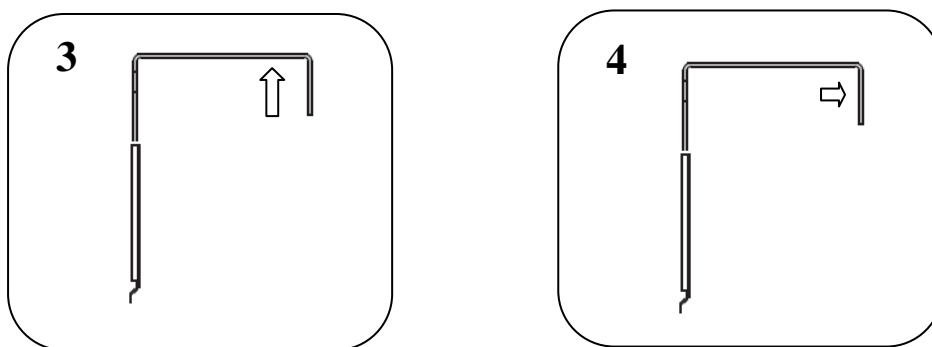
17. Nach dem Abschluss der Montage nochmals die einwandfreie Funktion der Raffstore überprüfen.
18. Bei manueller Steuerung der Jalousie mittels Handkurbel ist das Antriebselement in einer Höhe von nicht mehr als 1,8 m zugänglich sein, beim Einsatz eines Schalters zur Betätigung der Raffstore ist er an einer Stelle mit Sicht auf die Raffstore anzubringen, entfernt von den beweglichen Teilen der Raffstore in einer Höhe unterhalb von 1,3 m.

## 2.2. MIT BLECHABDECKUNG UND SEILFÜHRUNGSSCHIENE

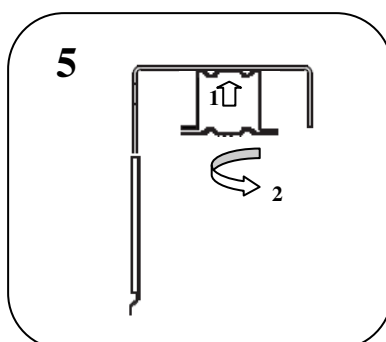
1. Bevor mit der Montage begonnen wird, ist anhand der Spezifikation die Lieferung auf Vollständigkeit zu überprüfen.
2. Die Lage der Haupthalter der Blechabdeckung ist so zu bestimmen, dass sie die Wickelmechanik und den Motor nicht beeinträchtigen. Bei einer Raffstoren mit Handantrieb darf der Zugang zum mechanischen Endschalter nicht versperrt werden.
3. Den Halter der Blechabdeckung probeweise an den Haupthalter so anschrauben, dass beide Elemente genau zusammenpassen (der Halter ist unten anzulegen und von der Innenseite des Haupthalters anzuschrauben) (**Abb. 1**). Die zusammengeschrabten Halter an die Blechabdeckung anlegen, wenn deren Höhe der Höhe der Blechabdeckung entspricht, beide Elemente mit dem Schraubenzieher festschrauben (**Abb. 2**)



4. Entsprechend den vorher vorgenommenen Messungen Halter der Blechabdeckung an der Fensternische oder Fassade befestigen (**Abb. 3 oder 4**). Im Falle der Montage der Halter an den Fenstersturz ist zu beachten, dass die Montageschrauben nur von der Seite des Fensters angeschraubt werden. Die zweite Montageschraube ist nach dem Aufsetzen der Blechabdeckung anzuschrauben (**Abb. 14**).

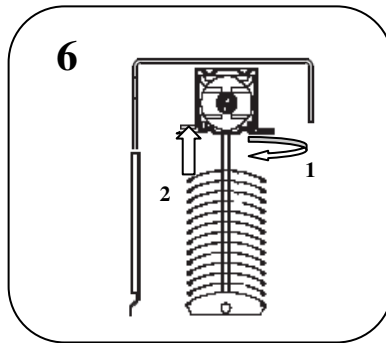


5. An die befestigten Halter der Blechabdeckung Schienenhalter anschrauben. Schraube des Schienenhalters so weit lösen, dass sich der Verschluss des Halters leicht öffnen lässt (**Abb. 5**).

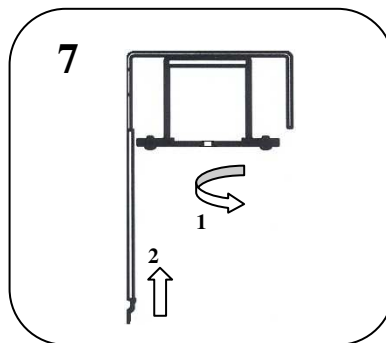




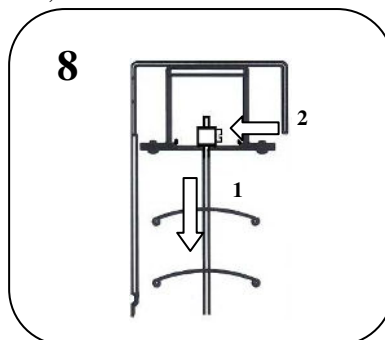
6. An die geöffneten Halter die Raffstore montieren, dabei auf die korrekte Lage Augenmerk legen. (Die Raffstore muss so montiert sein, dass sich der Aufkleber, der sich auf der Hauptschiene befindet, auf der Fensterseite befindet. Andernfalls wird sich die Jalousie falsch öffnen (entgegengesetzt). Sperre des Schienenhalters schließen und Schraube anschrauben (**Abb. 6**).



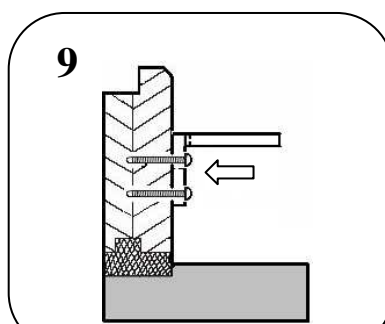
7. An den Enden der Hauptschiene obere Halter des Seils montieren. Schraube Nr. 2 lösen, Verschluss 1 andrehen und auf die Schiene setzen, anschließend Halter schließen und Schraube 2 festschrauben. Den Halter in einer solchen Entfernung vom Ende der Hauptschiene befestigen, dass die Achse der Bohrung für das Seil und mit der Achse der ovalen Öffnungen in den Lamellen zusammenfällt. (**Abb. 7**)



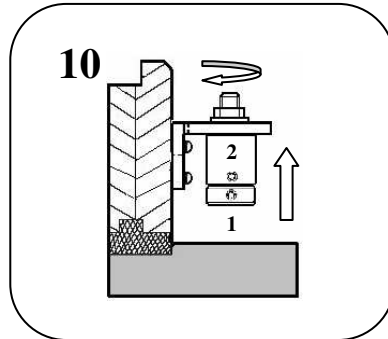
8. Das Seil durch die Öffnung im Verschluss des Aufhängers ziehen. Am Ende des Seils von der Seite der Hauptschiene Messinghülse aufsetzen und die Schraube 2 festziehen. Das Seil muss so befestigt sein, dass es circa 1 cm über die obere Kante der Hülse herausragt. Anschließend das Seil durch die ovalen Öffnungen in den Lamellen ziehen. Es ist zu beachten, dass das Seil durch alle Lamellen gezogen wird (**Abb. 8**).



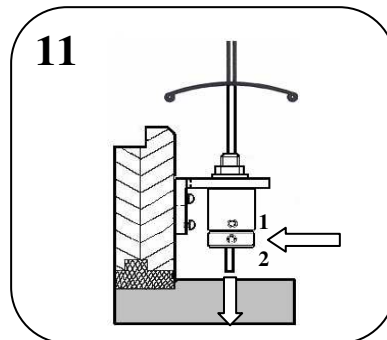
9. An den unteren Fensterrahmen von beiden Seiten Winkelhalter des Spanners derart befestigen, dass die Achse für das Seil des Spanners mit der Achse der ovalen Öffnungen in den Lamellen zusammenfällt. (**Abb. 9**).



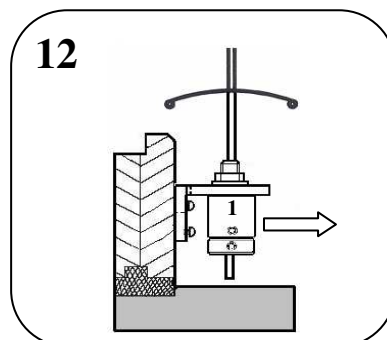
10. Den Seilspanner in den Schlitz des Winkelhalters einsetzen (Am Ende Gewinde M8), Unterlegscheibe einlegen und die Mutter festziehen. (**Abb. 10**). Der Spanner muss gedrückt sein (obere Inbusschraube (2) bis zum Anschlag eingedreht). Nach dem Anschrauben des Spanners an den Halter untere Inbusschraube lösen (1).



11. Seil in den Spanner legen und probeweise anziehen, anschließend untere Inbusschraube (2) festschrauben. (**Abb. 11**)

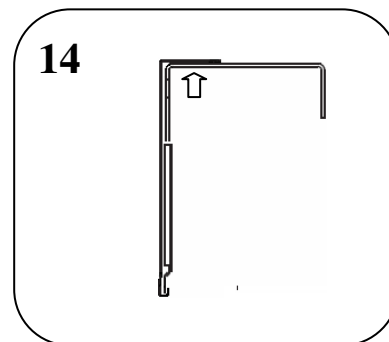
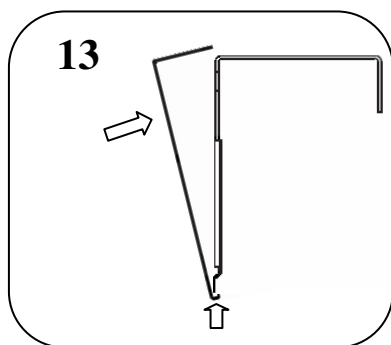


12. Obere Inbusschraube (1) vollständig herausdrehen, wodurch die Spannfeder die sich im Spanner befindet, entspannt wird und die Spannung des Führungsseils gelöst wird (**Abb. 12**).



13. Bei einer Raffstoren mit Kurbelantrieb eine Bohrung im Fensterahmen für die quadratische Stange der Tülle mit Kardangelen ausführen, anschließend das Antriebselement durchziehen und es in die Bohrung des Getriebes einlegen. Wenn die Achse der Bohrung im Getriebe und die Achse der quadratischen Stange der Tülle nicht in einer Linie liegen ist die Bohrung winklig auszuführen und das Getriebe leicht anzuschrauben. Die erforderliche Länge der quadratische Stange ist abzumessen und der Stab an der entsprechenden Stelle abzutrennen.
14. An das Fenster das Schild des Durchgangelement und den Halter der Handkurbel montieren, anschließend die Handkurbel montieren und die einwandfreie Funktion der Raffstore überprüfen.

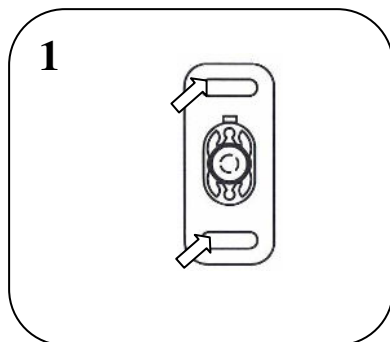
15. Die Endschalter sind vorgestellt, wenn sie jedoch reguliert werden müssen, sind im Handantrieb auf dem Endschalter die Begrenzungsringe zu lösen, entsprechend für oben oder unten, und diese zu spreizen und auf der Gewindewelle zu verschieben. Nach der korrekten Einstellung sind die Ringe wieder fest anzuschrauben.
16. Bei Motorantrieb sind zuerst beide Tasten der Endschalter zu drücken. Anschließend ist zur Einstellung der unteren Endlage an der ausgewählten Stelle die weiße Taste des Endschalters zu drücken, entsprechend für die obere Position – die gelbe Taste (rot). Die Reihenfolge der Einstellungen der Endschalter ist beliebig. Blechabdeckung aufsetzen und mit Schrauben an den Haupthalter der Blechabdeckung anschrauben.
17. Blechabdeckung montieren (**Abb. 13**) und Schraube an den Halter schrauben (**Abb. 14**).



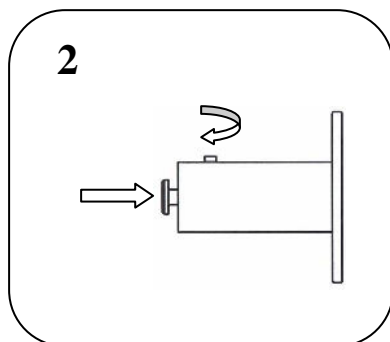
18. Nach dem Abschluss der Montage nochmals die einwandfreie Funktion der Raffstore überprüfen.
19. Bei manueller Steuerung der Raffstore mittels Handkurbel ist das Antriebselement in einer Höhe von nicht mehr als 1,8 m zugänglich sein, beim Einsatz eines Schalters zur Betätigung der Raffstore ist er an einer Stelle mit Sicht auf die Raffstore anzubringen, entfernt von den beweglichen Teilen der Raffstore in einer Höhe unterhalb von 1,3 m.

### 2.3. MIT HALBRUNDER KASSETTE

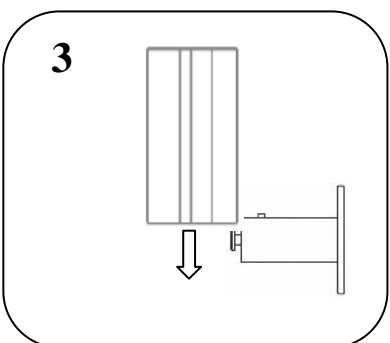
1. Montagestelle des Halters der runden Führungsschiene bestimmen.
2. Mit entsprechenden Schrauben Halter der runden Führungsschiene an die Fassade anschrauben, wobei zu beachten ist, dass die Entfernung zwischen den Führungsschienen der Länge der halbrunden Kasette entsprechen muss ( **Abb. 1**).



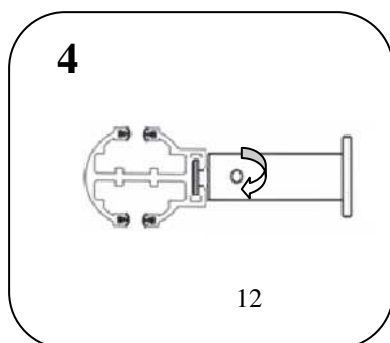
3. In den befestigten Halter den Bolzen der Führungsschiene einsetzen und mit Kegelschraube leicht anschrauben ( **Abb. 2**).



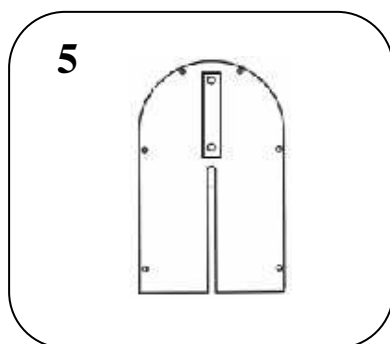
4. Führungsschiene über die hintere Öffnung auf die Bolzen der Führungsschiene schieben ( **Abb. 3**).



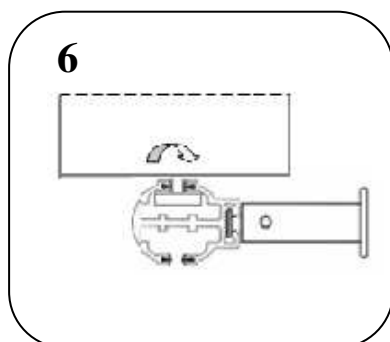
5. Die Führungsschiene entsprechend ausrichten und mit dem Inbusschlüssel die Kegelschrauben an den Halter festschrauben ( **Abb. 4** ).



6. Mit den an die Kassettenseiten Abstandsleiste der Führungsschienen anschrauben, damit sich die Leiste außerhalb der Seitenabdeckung befindet ( **Abb. 5**).



7. Befestigungsplatten der Hauptschiene in die entsprechende Position bringen und an sie die Halter zur Befestigung der Hauptschiene anschrauben.  
8. Führungsbolzen der Raffstore in die Führungsschiene einsetzen und die Raffstore bis zur Befestigung der Kassette so belassen.  
9. Die Kassette mit angeschraubten Abstandsleisten zwischen die Führungsschienen schieben und nach entsprechender Positionierung der Kassette Schrauben festziehen ( **Abb. 6** ).



10. Mit Montagekabel die Raffstore öffnen und die Hauptschiene an die vorher angeschraubten Halter befestigen  
11. Die Raffstore in der entsprechenden Lage positionieren und Befestigungshalter der Hauptschiene zusammenschrauben.  
12. Funktion der Raffstore überprüfen und bei Bedarf die Einstellung der Endschalter nachstellen.

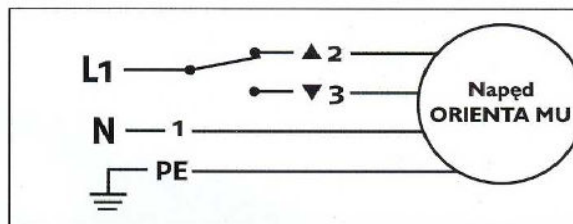
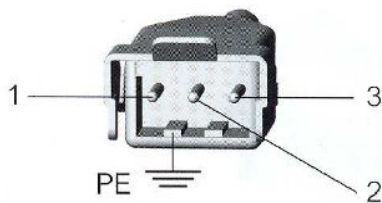
### 3. ELEKTRISCHER ANSCHLUSS

#### HINWEIS



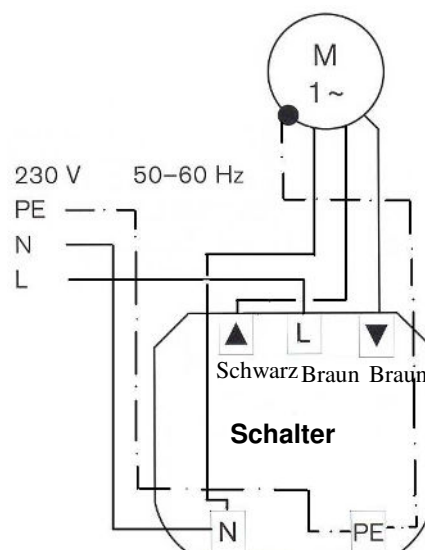
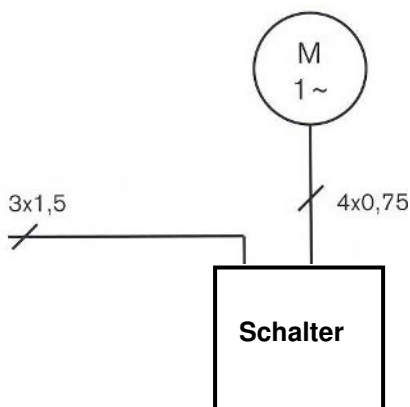
- Den Anschluss darf nur eine fachlich versierte Elektrofachkraft durchführen!
- Auf Grund der Wiederkehrspannung vom Kondensator Antriebe nicht parallel schalten!
- Bei der Montage sind die Richtlinien des Polnischen Verbandes für Elektrotechnik (SEP) sowie die Vorschriften zur Installation in Feucht- und Nassbereichen zu beachten.
- Während der Änderung der Fahrtrichtung muss der Antrieb mindestens 0,5 Sekunden spannungsfrei sein
- Der Anschluss von zwei oder mehreren Antrieben ist nur möglich
  - mit zentralem oder nicht zentralem Steuergerät
  - mit mehrpoligem mechanisch oder elektrisch arretiertem Schalter
- Die Raffstoren eingesetzten Elektro-Motoren verfügen über eine thermische Überspannungssicherung. Bei Überhitzen des Motors unbedingt bis zum Abkühlen des Motors warten.

#### Anschlussplan der Leitungen an die Anschlusskabel des Motors



Beschreibung des Steckers	Klemme	Farben	Funktion
STAS 3 K 075 SI	1	blau	Nullleiter
	2	schwarz	oben
	3	braun	unten
	PE	gelb/grün	Erdung

#### Anschlussplan für den Drehschalter



#### HINWEIS

Beim Einsatz einer Automatik zur Steuerung der Raffstoren von : Blau : Gelb-Grün

- Fernsteuerungsempfängern
- Fernbedienungen

- Relais (Module zur Erhöhung der Anzahl der parallel angeschlossenen Motoren) werden die Montage- und Anschlussleitungen zusammen mit den Geräten geliefert

## 4. EINSTELLUNG DER ENDLAGEN

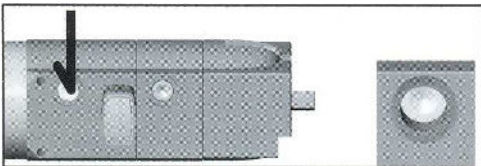
### HINWEIS

- Die Endschalter sind werkseitig eingestellt und dürfen nicht nachgestellt werden
- Alle Veränderungen der Einstellungen der Endschalter sind von einer Fachkraft des Servicebetriebs durchzuführen

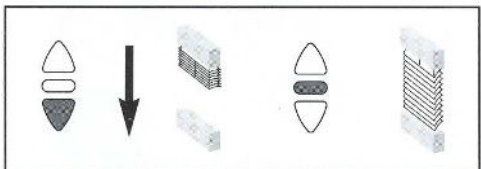
### Einstellung der Endlagen der Motoren ORIENTA – Fabrikat des Unternehmens Somfy

#### Untere Endlage D0

1 – weiße Taste drücken, die der Richtung "nach unten" entspricht



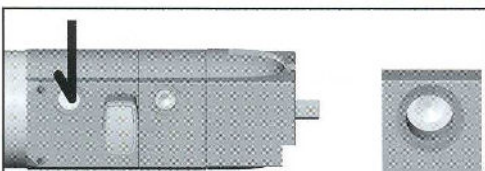
2 – Richtung „nach unten“ am Steuergerät oder Montageschalter drücken. Raffstore fährt nach unten.



3 – Raffstore in einer gewünschten unteren Position stoppen.

4 – Vor der Bestätigung kann die untere Einstellung korrigiert werden (bei Bedarf Tasten oben oder unten betätigen).

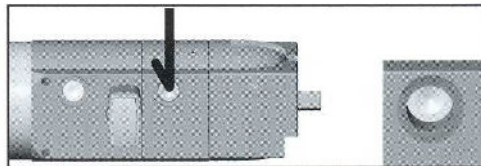
5 – Durch erneutes Drücken weiße Taste herausdrücken



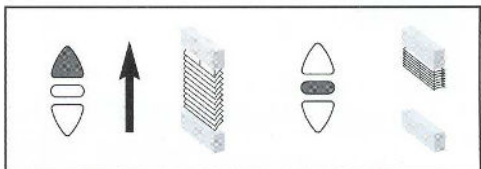
Einstellung der unteren Endlage abgeschlossen

#### Obere Endlage U1

1 –gelbe Taste drücken, die der Richtung "nach oben" entspricht



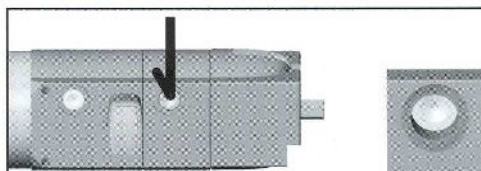
2 – Richtung „ nach oben“ am Steuergerät oder Montageschalter drücken. Raffstore fährt nach oben.



3 – Raffstore in einer gewünschten oberen Position stoppen.

4 – Vor der Bestätigung kann die untere Einstellung korrigiert werden (bei Bedarf Tasten oben oder unten betätigen).

5 – Durch erneutes Drücken gelbe Taste herausdrücken

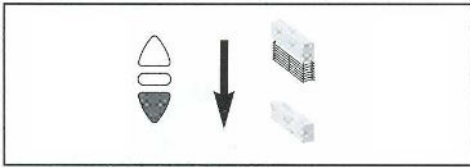


Einstellung der oberen Endlage abgeschlossen

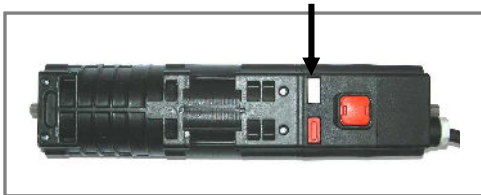
### Einstellung der Endlagen der Motoren JA – Fabrikat Elero

## Untere Endlage

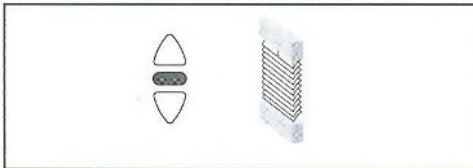
1 – Richtung „nach unten“ am Steuergerät oder Montageschalter drücken. Raffstore fährt nach unten.



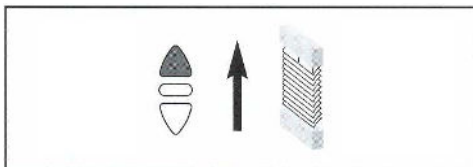
2 – wenn die Bewegung nach unten beginnt, weiße Taste drücken, die der Richtung "nach unten" entspricht



3 – Raffstore in einer gewünschten unteren Position stoppen.



4 – Vor der Bestätigung lässt sich die Einstellung nach unten nur mit der Taste „nach unten“ und stop korrigieren Taste „nach oben“ nicht betätigen

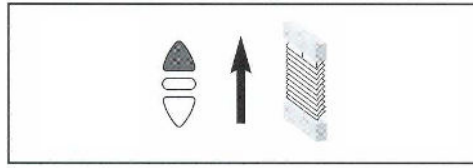


5 – Durch Drücken der Taste „nach oben“ auf dem Steuergerät oder Montageschalter und den Beginn des Fahrbetriebs der Jalousie nach oben wird die weiße Taste automatisch herausgedrückt und die untere Endlage eingestellt

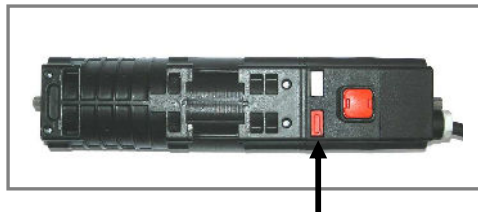
**Einstellung der unteren Endlage abgeschlossen**

## Obere Endlage

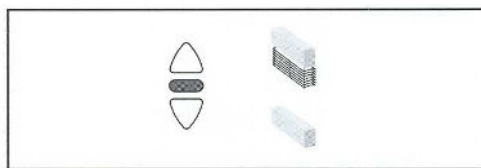
1 – Richtung „nach oben“ am Steuergerät oder Montageschalter drücken. Raffstore fährt nach oben.



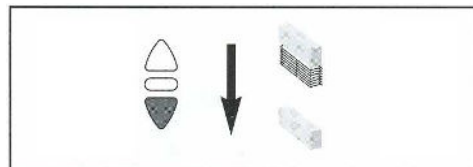
2 – wenn die Bewegung nach oben beginnt, orange Taste drücken, die der Richtung "nach oben" entspricht



3 – Raffstore in einer gewünschten oberen Position stoppen.



4 – Vor der Bestätigung lässt sich die Einstellung nach unten nur mit der Taste „nach oben“ und stop korrigieren Taste „nach unten“ nicht betätigen



5 – Durch Drücken der Taste „nach unten“ auf dem Steuergerät oder Montageschalter und den Beginn des Fahrbetriebs der Raffstore nach unten wird die orange Taste automatisch herausgedrückt und die obere Endlage eingestellt

**Einstellung der oberen Endlage abgeschlossen**

## 5. BEDIENUNG SOWIE WARTUNG UND PFLEGE DER RAFFSTORE

Raffstoren sind bei ordnungsgemäßer Bedienung über eine lange Lebensdauer funktionsfähig und bedürfen keiner speziellen Wartung.

**Bei sich verändernden Witterungsbedingungen (Gewitter und Wind) sind die Raffstoren unbedingt einzufahren.**



**Ein Gebrauch bei Temperaturen unter Null kann zu einer Beschädigung der Raffstore führen.**

**HINWEISE DIE UNTERSAGT SIND:**

**Jegliche nicht fachgerechte Eingriffe in die mechanischen Einheiten der Raffstore und die Elektrik, insbesondere:**

- **eigenständige Einstellung der Endschalter – sowohl bei Kurbelantrieb als auch bei Motorantrieb**
- **Überlastung des Elektro-Motors (Der Motor verfügt über einen thermische Schalter. Bei Überhitzen des Motors unbedingt bis zum vollständigen Abkühlen des Motors warten.)**
- **Eingriffe in die Elektrik und Automatik**
- **eigenständige Reparaturen der Mechanismen der Raffstore**

**REINIGUNG DER RAFFSTORE:**

Die Raffstoreplatten nur mechanisch mit einem feuchten Schwamm oder weichen Tuch reinigen, das in Wasser mit Zusatz milder Reinigungs- und Entfettungsmittel getränkt wurde (z.B. Geschirrspülmittel)

**HINWEIS UNTERSAGT IST DIE VERWENDUNG VON BEZUTZUNG:**

- **rauen Reinigungsmitteln wie Pulver oder Paste,**
- **Dampfdruckreinigungsgeräten**
- **organischen und nichtorganischen chemischen Substanzen wie Azeton, Benzin, Petroleum, Ammoniak, Soda,**
- **Raffstoredruckreinigungsgeräten**

**Zu empfehlen ist die Durchführung entgeltlicher Durchsichten sowie Wartungs- und Pflegearbeiten an der Raffstore.**

## **6. BEDIENUNGSSICHERHEIT**

- a. Um eine einwandfreie Funktionsweise der Raffstore sicherzustellen, sind jegliche konstruktive Veränderungen am System untersagt.
- b. Eine Nichtbeachtung dieser Bedingung entbindet den Hersteller von seiner Haftungspflicht für das Produkt.
- c. Die Raffstore wurde so ausgelegt und gebaut, dass dem Bediener Sicherheit gewährleistet ist und der Schallpegeldruck bei elektrisch gesteuerten Raffstoren 70 dB nicht überschreitet.
- d. Stellen Sie sicher, dass Kinder nicht mit den Steuervorrichtungen der Raffstore spielen! Fernsteuerungssender sind außerhalb der Reichweite von Kindern aufzubewahren.
- e. Die Elektrik ist auf Abnutzung oder Beschädigung der Leitungen zu prüfen.
- f. Die Raffstore oder deren Elemente dürfen nicht benutzt werden, wenn sie reparaturbedürftig sind.
- g. Die in Kurbelantrieben zum Einsatz kommenden mechanischen Endschalter sind werkseitig eingestellt. Der Benutzer darf sie nicht verstellen. Es kommt zu einer Beschädigung der Raffstore, wenn der vorgestellte Anschlag trotzdem überschritten wird.
- h. Wird die Raffstore von einer Stelle ohne Sicht auf die Raffstore gesteuert, so hat der Benutzer durch entsprechende Vorkehrungen sicherzustellen, dass keine Steuerung während der Ausführung von Pflege- und Wartungsarbeiten erfolgt (z.B. Fensterputzen).
- i. Wenn Kontrollen oder Pflege- und Wartungsarbeiten an elektrischen Teilen durchgeführt werden sollen, ist vorher die Stromzufuhr der Raffstore auf sichere Weise zu unterbrechen.

## **7. GARANTIEBEDINGUNGEN**

1. S.P.S. SELT erteilt als Garantiegeber eine Qualitätsgarantie für die einwandfreie Funktion der vom Unternehmen hergestellten Produkte, soweit diese laut Montageanleitung montiert und laut Betriebsanleitung und bestimmungsgemäß verwendet werden.
2. Der Käufer trägt die Kosten der Demontage und Lieferung des reklamierten Produktes zum Sitz des Unternehmens.
3. Die Garantie erstreckt sich ausschließlich auf werkseitige Mängel des Produktes, die vom Käufer/ Benutzer nicht verschuldet wurden.

4. Die Garantiezeit beträgt **12 Monate** und beginnt am Tag der Übergabe des Produktes. Die Garantiezeit wird um die Zeit verlängert, in welcher der Käufer das Produkt nicht nutzen konnte, d.h. um die Zeit vom Tag der Mängelanzeige bis zum Tag der Mängelbeseitigung.
5. Der Garantiegeber stellt innerhalb der Garantiezeit die unentgeltliche Mängelbeseitigung sicher.
6. Die Bewertung des Merkmals der Mängel und der Verfahrensweise der Mängelbeseitigung wird vom Vertreter des Händlers oder Garantiegebers vorgenommen.
7. Wenn eine Mängelbeseitigung nicht möglich ist, tauscht der Garantiegeber das Produkt gegen ein fehlerfreies aus. In diesem Fall beträgt die Garantiezeit 1 Jahr, gerechnet vom Datum der Übergabe des fehlerfreien Produkts.
8. Wenn der Austausch des Produktes nicht möglich ist, kann der Käufer einen Preisnachlass oder die Rückerstattung des Kaufpreises verlangen.
9. Die Mängelanzeige hat spätestens 7 Tage nach dem Aufdecken des Mangels zu erfolgen. reklamierende Kunde ist verpflichtet, die Mängelanzeige, den Garantieschein mit dem Kaufbeleg und Fotos des montierten Produkts vorzulegen.
10. Die Mängelbeseitigung erfolgt binnen 21 Tagen ab dem Datum, an dem das Produkt den vom Garantiegeber ermächtigten Personen durch den Käufer zugänglich gemacht wird.
11. Ein Verzug in der Mängelbeseitigung mit der Folge einer Verlängerung der Garantiezeit besteht nicht, wenn die Inaugenscheinnahme, die Reparatur oder der Austausch aus Gründen nicht vorgenommen wurden, die der Käufer zu vertreten hat.
12. Die Garantie erstreckt sich nicht auf die ungleichmäßige Verschraubung der Lamellen, die bei gekoppelten und mit nur einem Motor betriebenen Fassadenjalousieanlagen auftreten kann.
13. Der Kunde verliert sämtliche Rechte aus der Garantie, wenn
  - festgestellt wird, dass unbegründete Reparaturen durchgeführt wurden oder Eingriffe bzw. Veränderungen in der Konstruktion des Produktes erfolgten,
  - der Mangel oder die Beschädigung während einer eigenständigen Montage, entgegen der Montageanleitung des Herstellers, aufgetreten ist,
  - der elektrische Anschluss durch nicht hierzu zugelassene Personen durchgeführt wurde.
14. Der Händler übernimmt keine Haftung für Beschädigungen der Fassadenjalousien durch die Einwirkung starker Niederschläge, solcher wie Hagel.
15. Die Berechtigungen des Käufers aus der Nichtübereinstimmung der Ware mit dem Vertrag werden durch die Garantie weder ausgeschlossen noch eingeschränkt oder ausgesetzt.

Es ist unzulässig, Abfallkörbe zum Ablagern von Elektronikaltgeräten zu benutzen.

Sie sind durch Abgabe bei einer Annahmestelle zu entsorgen.

## 8. PRODUKTKENNZEICHNUNG

Die vom Unternehmen hergestellten Raffstoren erfüllen die wesentlichen Anforderungen der europäischen Norm EN 13659, die vom polnischen Normenausschuss [Polski Komitet Normalizacyjny] unter PN-EN 13659 eingeführt wurde, was die Konformitätserklärung des Herstellers und die Kennzeichnung des Produktes durch des CE-Zeichen bestätigt.

Informationen im Zusammenhang mit der CE-Kennzeichnung:

- a.) Kennzeichnung am Produkt:
- b.) Kennzeichnung beigefügter Unterlagen: