

Pergola SB 400PRO

Sehr geehrte Damen und Herren!

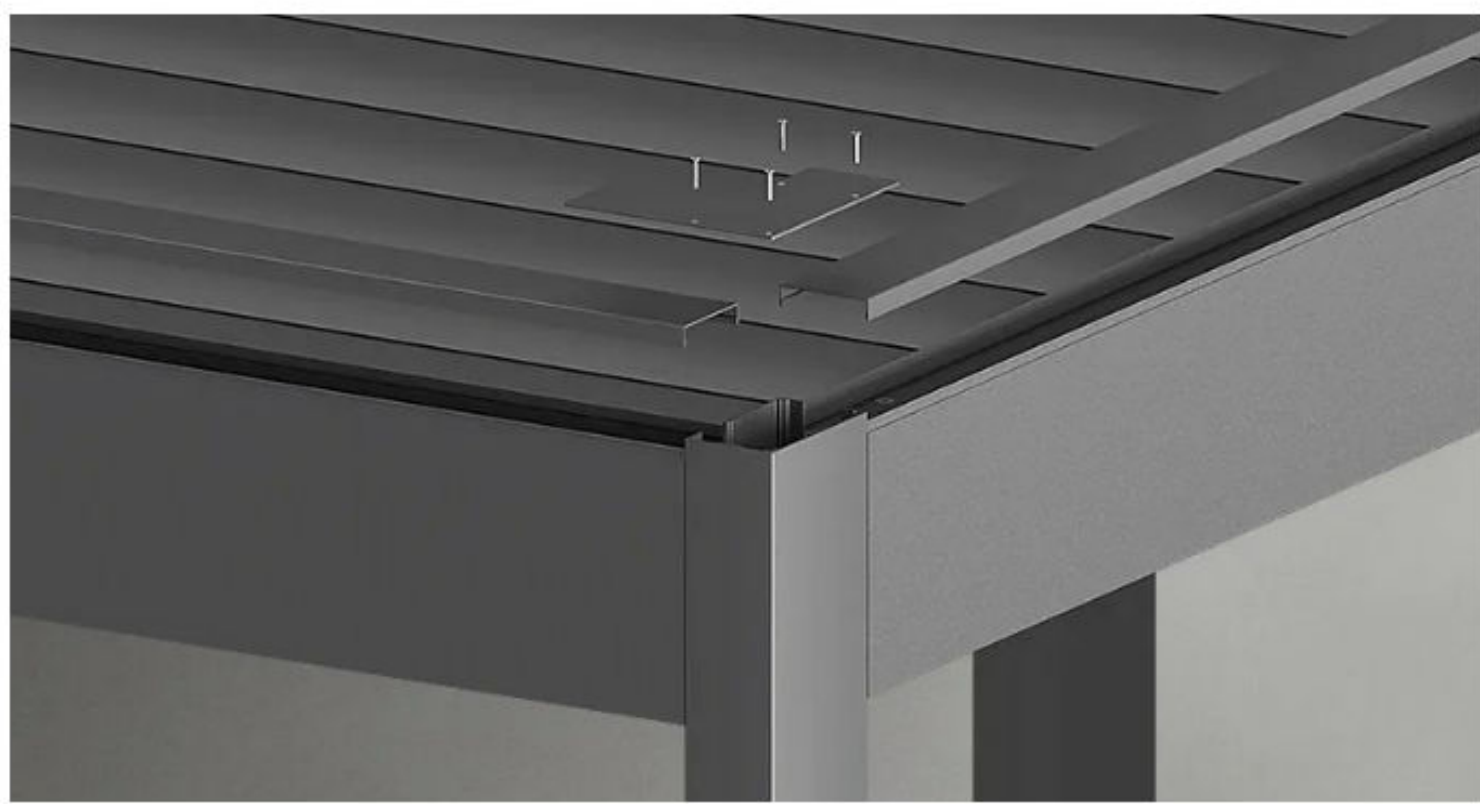
Wir nehmen ein neues Pergola System in unser Angebot auf – SB 400PRO. Es ist eine neue Version der SB400, wo der Antrieb in der Strebe versteckt ist. Wir laden Sie ein sich mit dem Produkt bekannt zu machen. Es ist ab sofort bestellbar.

INFORMATIONEN ZUR SB 400PRO

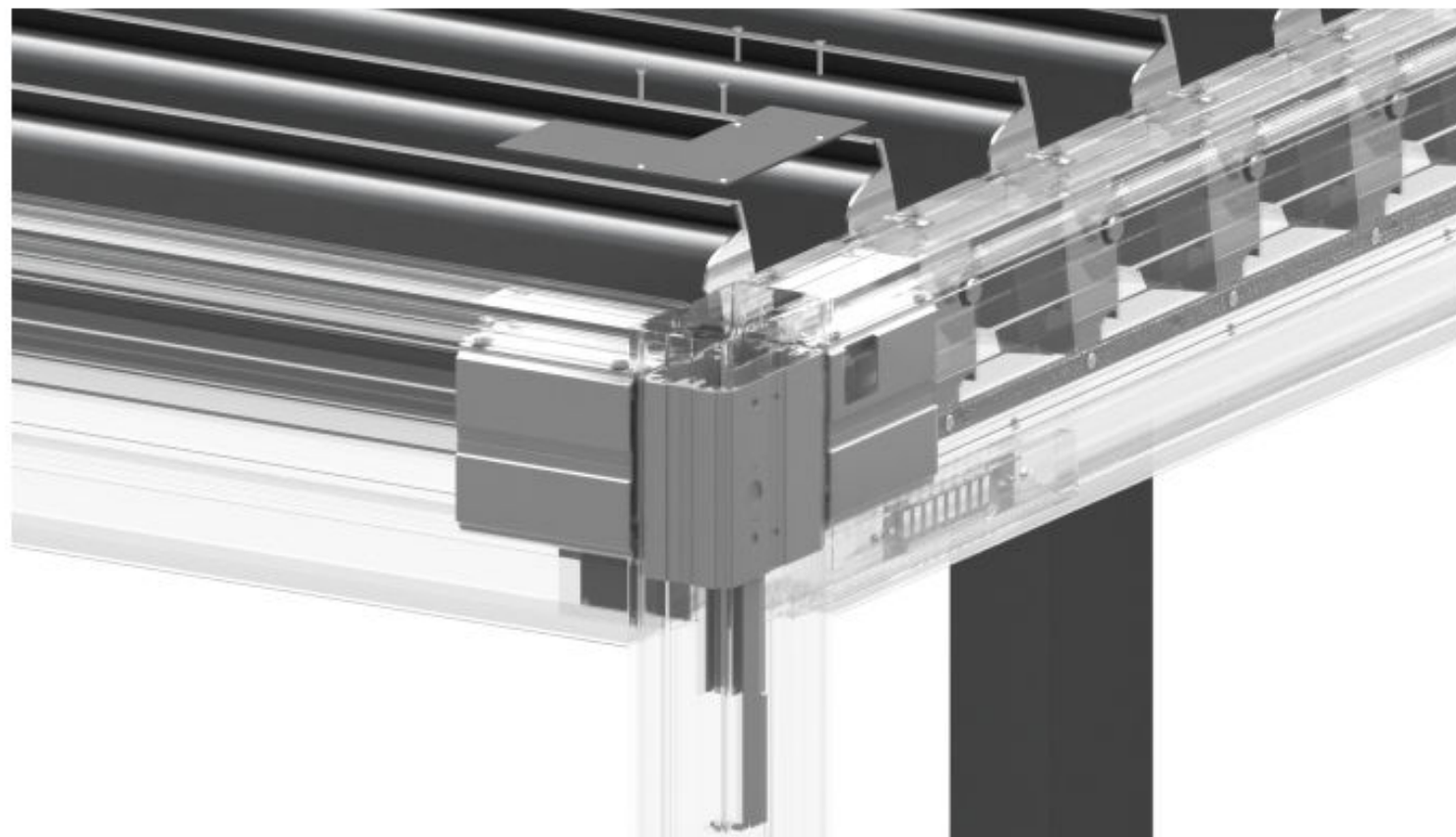
- ✓ IN DER STREBE VERSTECKTER ANTRIEB - ÄSTHETIK UND SCHUTZ VOR WETTERBEDINGUNGEN



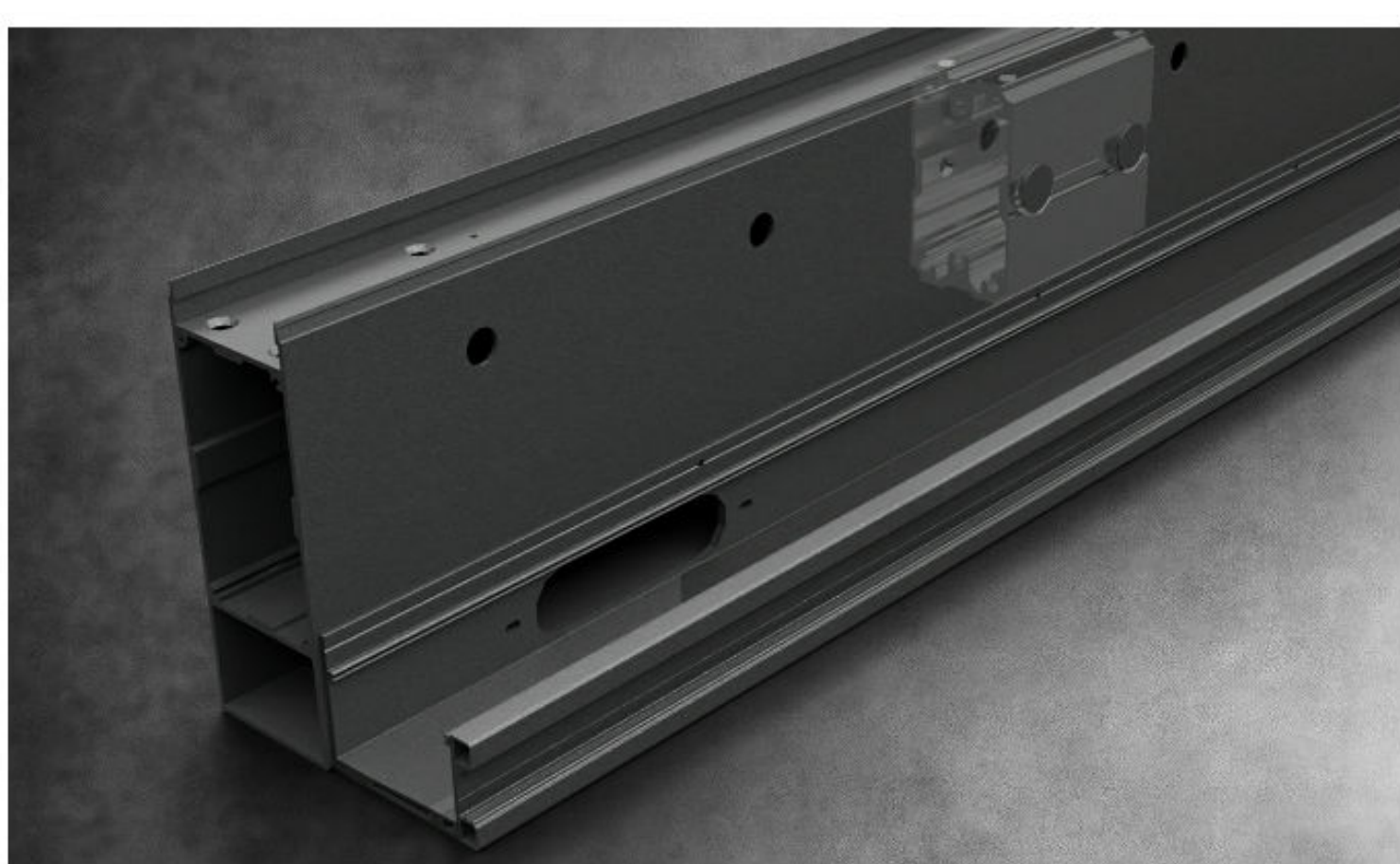
- ✓ EINFACHE MONTAGE DER ELEKTROINSTALLATION DANK REVISION ENTLANG DER GANZEN STREBE



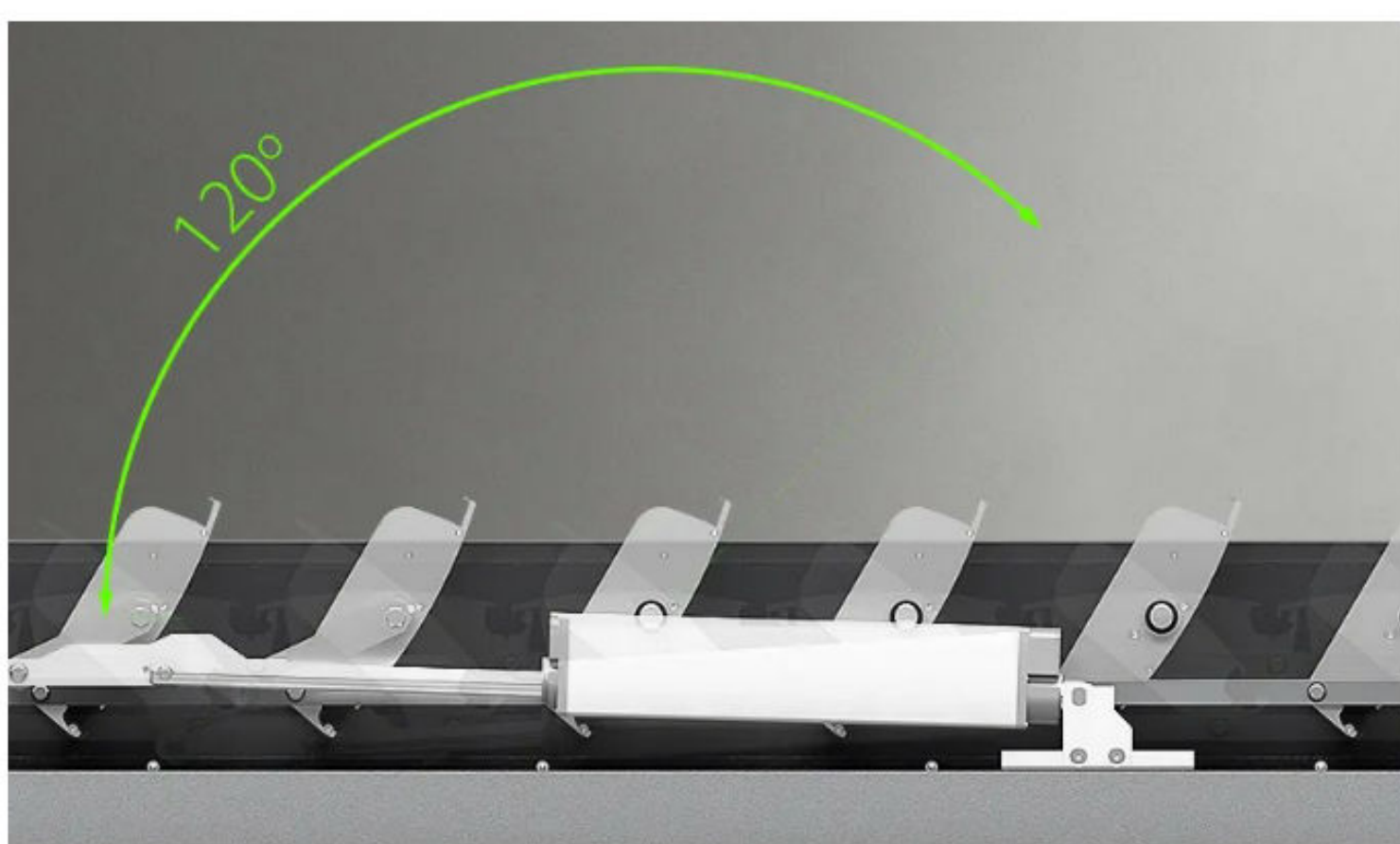
- ✓ IN DIE KONSTRUKTION INTEGRIERTES WASSERABLAUFSYSTEM



- ✓ IN DER STREBE VERSTECKTE WANDBEFESTIGUNGSMÖGLICHKEIT



- ✓ LAMELLENNEIGUNGSWINKEL 120°



Eigenschaften:

- Motor Somfy Tilt 24 V
- Antriebseinheit im Strebeninneren versteckt
- Die obere Kammer im Profil ermöglicht die Verlegung der Kabel
- In der Strebe versteckte Wandbefestigungsmöglichkeit
- Die Konstruktion besteht aus strang- gepressten Aluminiumprofilen und rostfreien Stahlelementen
- Sonnen- und Regenschutzsystem
- Möglichkeit der Anwendung einer Witterungsautomatik
- Beschichtung der Konstruktion und der Lamellen in beliebiger RAL-Farbe möglich (optional)
- Freistehende Konstruktion oder zur Wandmontage
- Optionale, umlaufende LED-Beleuchtung oder Lichtpunkte in den Lamellen
- WHITE LED Receiver IO im Preis enthalten